

## Palanca de sujeción plana con rosca interior

### Descripción del artículo/Imágenes del producto



Desenclavar  
mediante elevación



### Descripción

#### Material:

Empuñadura de fundición inyectada de cinc según DIN EN 12844.  
Partes de acero con clase de resistencia 5.8.

#### Versión:

Empuñadura recubierta con plástico,  
partes de acero bruñido.

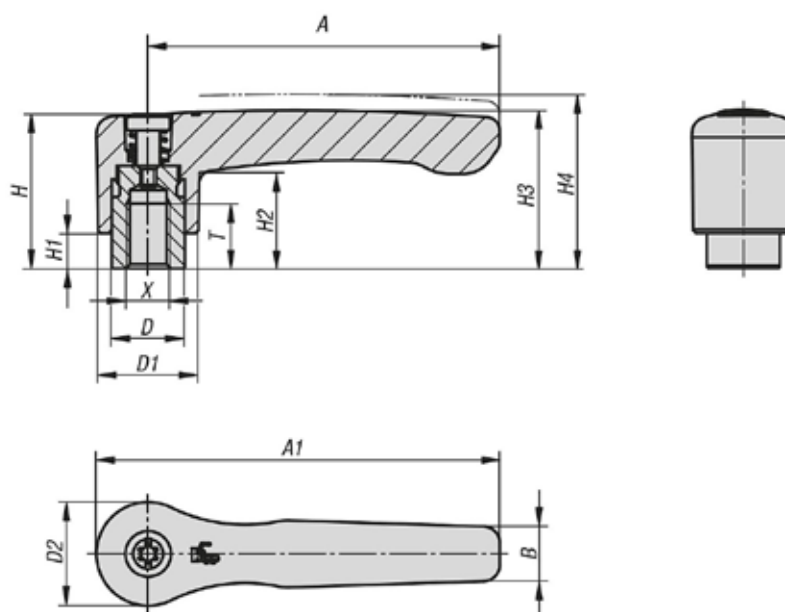
#### Indicación:

Colores estándar suministrados:  
Negro con acabado satinado, naranja RAL 2004.

#### A petición:

Otras roscas interiores, colores y modelos especiales.  
Medida "H1" opcionalmente disponible en otras longitudes con un recargo.

### Planos



### Nuestros productos

#### Palanca de sujeción plana con rosca interior

## Palanca de sujeción plana con rosca interior

### Nuestros productos

Referencia	Color del cuerpo de base	Tamaño	X	T	D	D1	D2	H	H1	H2	H3	H4	A	A1	B	Número de dientes
<b>K0737.2061</b>	negro con acabado satinado	2	M6	12	13,5	18,5	19,1	28,5	6,5	17,8	29,2	32,2	65	74,5	10,1	20
<b>K0737.2062</b>	naranja puro RAL 2004	2	M6	12	13,5	18,5	19,1	28,5	6,5	17,8	29,2	32,2	65	74,5	10,1	20
<b>K0737.2081</b>	negro con acabado satinado	2	M8	12	13,5	18,5	19,1	28,5	6,5	17,8	29,2	32,2	65	74,5	10,1	20
<b>K0737.2082</b>	naranja puro RAL 2004	2	M8	12	13,5	18,5	19,1	28,5	6,5	17,8	29,2	32,2	65	74,5	10,1	20
<b>K0737.3081</b>	negro con acabado satinado	3	M8	14	16	21,2	22	37	10	23,8	38	42	80	91	11,7	22
<b>K0737.3082</b>	naranja puro RAL 2004	3	M8	14	16	21,2	22	37	10	23,8	38	42	80	91	11,7	22
<b>K0737.3101</b>	negro con acabado satinado	3	M10	14	16	21,2	22	37	10	23,8	38	42	80	91	11,7	22
<b>K0737.3102</b>	naranja puro RAL 2004	3	M10	14	16	21,2	22	37	10	23,8	38	42	80	91	11,7	22