

## Casquillos cónicos

### Descripción del artículo/Imágenes del producto



### Descripción

#### Material:

Acero o acero inoxidable 1.4034.

#### Versión:

Versión de acero:

bruñido, endurecido y pulido

Versión de acero inoxidable:

acabado natural, endurecido y pulido

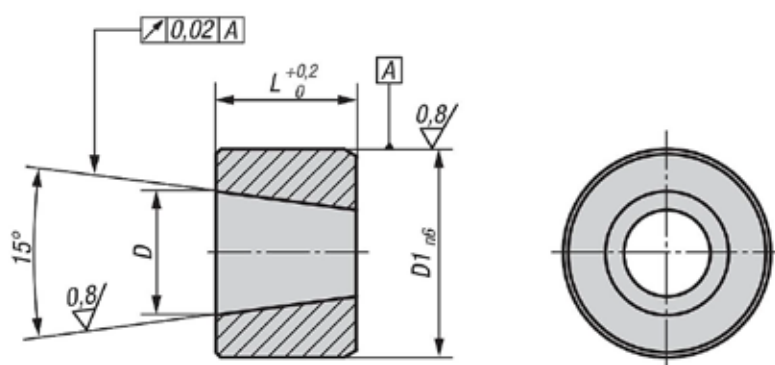
#### Indicación:

Casquillo adecuado para perno de bloqueo de alta calidad con clavija de bloqueo cónica K0736.

#### Montaje:

Para aumentar la precisión de la coaxialidad, los soportes del casquillo y del perno de bloqueo de alta calidad se pueden fabricar de forma conjunta.

### Planos



### Nuestros productos

#### Casquillo cónico

Referencia	Material del cuerpo de base	D	D1	L
K0736.9105	acero	5	8	6
K0736.9106	acero	6	10	7
K0736.9108	acero	8	13,5	9,5
K0736.9110	acero	10	17	11,5
K0736.91005	acero inoxidable	5	8	6
K0736.91006	acero inoxidable	6	10	7
K0736.91008	acero inoxidable	8	13,5	9,5
K0736.91010	acero inoxidable	10	17	11,5