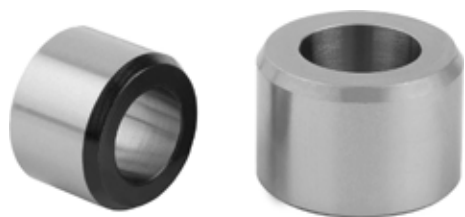


## Casquillos cilíndricos

### Descripción del artículo/Imágenes del producto



### Descripción

#### Material:

Acero o acero inoxidable 1.4034.

#### Versión:

Versión de acero:

bruído, endurecido y pulido

Versión de acero inoxidable:

acabado natural, endurecido y pulido

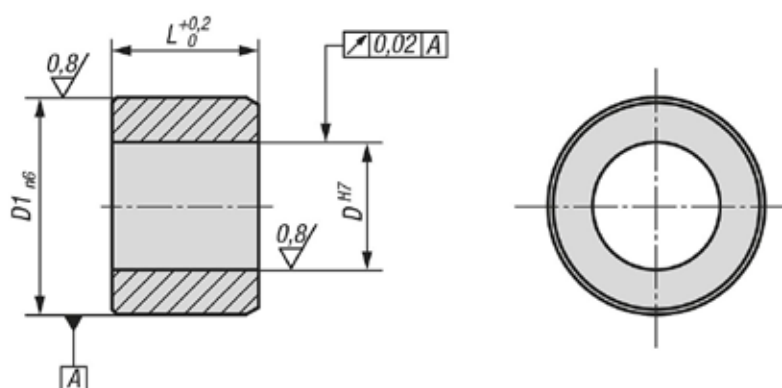
#### Indicación:

Casquillo adecuado para perno de bloqueo de alta calidad con clavija de bloqueo cilíndrica K0736.

#### Montaje:

Para aumentar la precisión de la coaxialidad, los soportes del casquillo y del perno de bloqueo de alta calidad se pueden fabricar de forma conjunta.

### Planos



### Nuestros productos

#### Casquillo cilíndrico

Referencia	Material del cuerpo de base	D	D1	L
K0736.9005	acero	5	8	6
K0736.9006	acero	6	10	7
K0736.9008	acero	8	13,5	9,5
K0736.9010	acero	10	17	11,5
K0736.90005	acero inoxidable	5	8	6
K0736.90006	acero inoxidable	6	10	7
K0736.90008	acero inoxidable	8	13,5	9,5
K0736.90010	acero inoxidable	10	17	11,5