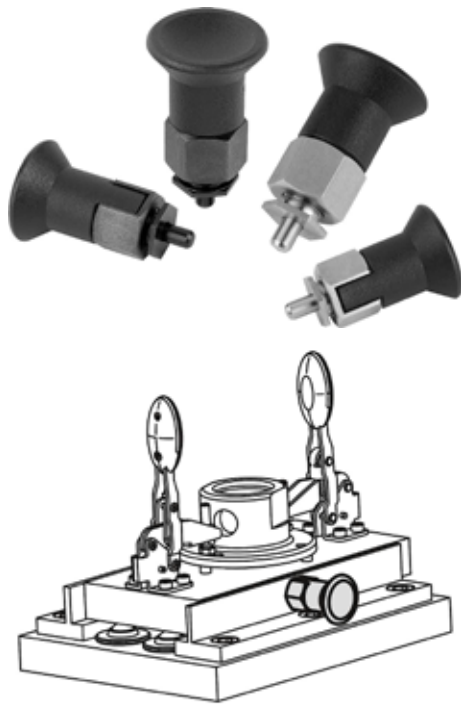


## Pernos de bloqueo para partes de pared fina

### Descripción del artículo/Imágenes del producto



### Descripción

#### Material:

Versión de acero:

Clavija de bloqueo endurecida:

Clase de resistencia 5.8.

Versión de acero inoxidable:

Clavija de bloqueo no endurecida:

Casquillo roscado 1.4305.

Clavija de bloqueo 1.4305.

Botón de maniobra de termoplástico gris antracita.

#### Versión:

Versión de acero:

Clavija de bloqueo endurecida, pulida y bruñida.

Versión de acero inoxidable:

Clavija de bloqueo no endurecida, pulida y con acabado natural.

#### Indicación:

Estos pernos de bloqueo son especialmente adecuados para el montaje en componentes de pared fina.

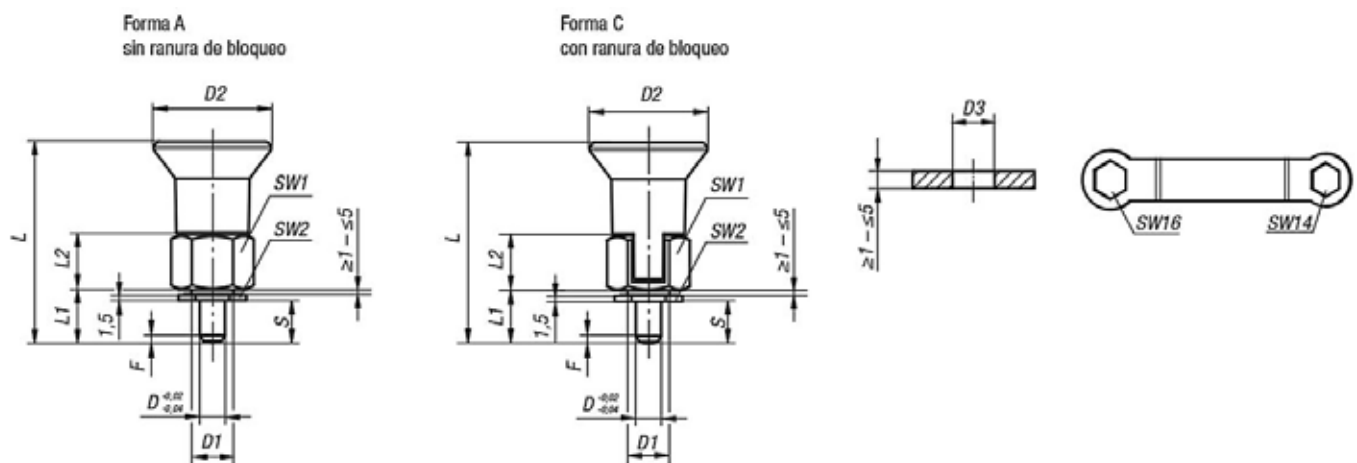
Los pernos de bloqueo se aplican para impedir el cambio de la posición de bloqueo por fuerzas transversales. El perno solo puede colocarse en otra posición de bloqueo una vez que se haya desacoplado manualmente.

Si es necesario desacoplar la clavija de bloqueo, se utilizará la forma C.

#### Accesorios:

Para apretar bien la tuerca, se puede suministrar una llave poligonal doble como accesorio.

### Planos



### Nuestros productos

Perno de bloqueo para piezas de pared fina, acero, clavija de bloqueo endurecida

## Pernos de bloqueo para partes de pared fina

### Nuestros productos

| Referencia  | Forma | D | D1    | D2 | D3 | L    | L1   | L2 | Carrera<br>S | SW1 | SW2 | F x 30° | Fuerza del<br>muelle inicial<br>F1 aprox. N | Fuerza del<br>muelle final<br>F2 aprox. N | Referencia<br>Llave poligonal<br>doble |
|-------------|-------|---|-------|----|----|------|------|----|--------------|-----|-----|---------|---|---|--|
| K0735.31105 | A     | 5 | M10x1 | 28 | 10 | 46,5 | 11,5 | 13 | 5-9          | 17  | 14  | 1,3     | 6   | 15  | K0631.91416                            |
| K0735.31206 | A     | 6 | M10x1 | 28 | 10 | 47,5 | 12,5 | 13 | 6-10         | 17  | 14  | 1,8     | 7   | 19  | K0631.91416                            |
| K0735.33105 | C     | 5 | M10x1 | 28 | 10 | 46,5 | 11,5 | 13 | 5-9          | 17  | 14  | 1,3     | 6   | 15  | K0631.91416                            |
| K0735.33206 | C     | 6 | M10x1 | 28 | 10 | 47,5 | 12,5 | 13 | 6-10         | 17  | 14  | 1,8     | 7   | 19  | K0631.91416                            |

### Perno de bloqueo para piezas de pared fina, acero inoxidable, clavija de bloqueo no endurecida

| Referencia   | Forma | D | D1    | D2 | D3 | L    | L1   | L2 | Carrera<br>S | SW1 | SW2 | F x 30° | Fuerza del<br>muelle inicial<br>F1 aprox. N | Fuerza del<br>muelle final<br>F2 aprox. N | Referencia<br>Llave poligonal<br>doble |
|--------------|-------|---|-------|----|----|------|------|----|--------------|-----|-----|---------|---|---|--|
| K0735.311105 | A     | 5 | M10x1 | 28 | 10 | 46,5 | 11,5 | 13 | 5-9          | 17  | 14  | 1,3     | 6   | 15  | K0631.91416                            |
| K0735.311206 | A     | 6 | M10x1 | 28 | 10 | 47,5 | 12,5 | 13 | 6-10         | 17  | 14  | 1,8     | 7   | 19  | K0631.91416                            |
| K0735.313105 | C     | 5 | M10x1 | 28 | 10 | 46,5 | 11,5 | 13 | 5-9          | 17  | 14  | 1,3     | 6   | 15  | K0631.91416                            |
| K0735.313206 | C     | 6 | M10x1 | 28 | 10 | 47,5 | 12,5 | 13 | 6-10         | 17  | 14  | 1,8     | 7   | 19  | K0631.91416                            |

| Referencia  | Denominación del artículo |
|-------------|---------------------------|
| K0631.91416 | LLAVE ESTRELLA DOS BOCAS  |