

Manivelas de mano de aluminio

Descripción del artículo/Imágenes del producto



Descripción

Material:

Aluminio.

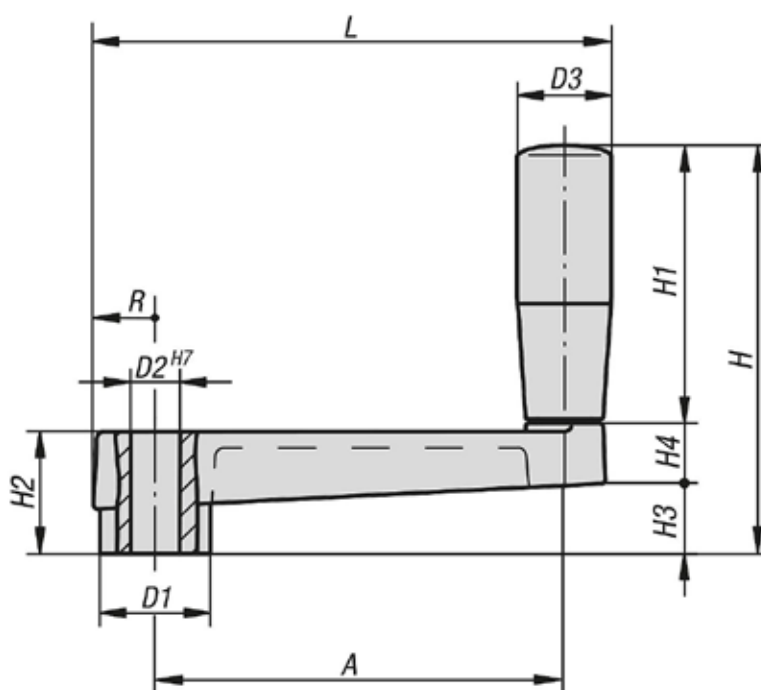
Empuñadura cilíndrica giratoria de termoplástico.

Versión:

Recubierto con plástico negro.

Empuñadura cilíndrica giratoria de color negro.

Planos



Nuestros productos

Manivelas de mano de aluminio

| Referencia | A | D1 | D2 | D3 | H | H1 | H2 | H3 | H4 | L | R |
|------------|-----|----|----|----|-----|----|----|----|----|-------|------|
| K0727.100 | 80 | 23 | 10 | 21 | 81 | 53 | 24 | 14 | 14 | 103,5 | 13 |
| K0727.120 | 100 | 27 | 12 | 23 | 100 | 68 | 28 | 17 | 15 | 126,5 | 15 |
| K0727.140 | 125 | 32 | 14 | 26 | 123 | 83 | 34 | 22 | 18 | 155,5 | 17,5 |