

Ruedas de mano de dos radios de plástico

Descripción del artículo/Imágenes del producto



Descripción

Material:

Volante de poliamida reforzada y estabilizada.

Tapón central de poliamida.

Casquillo de paso de acero.

Versión:

Volante resistente al aceite y a la grasa, negro (RAL 9011), satinado.

Tapón central gris (RAL 7035).

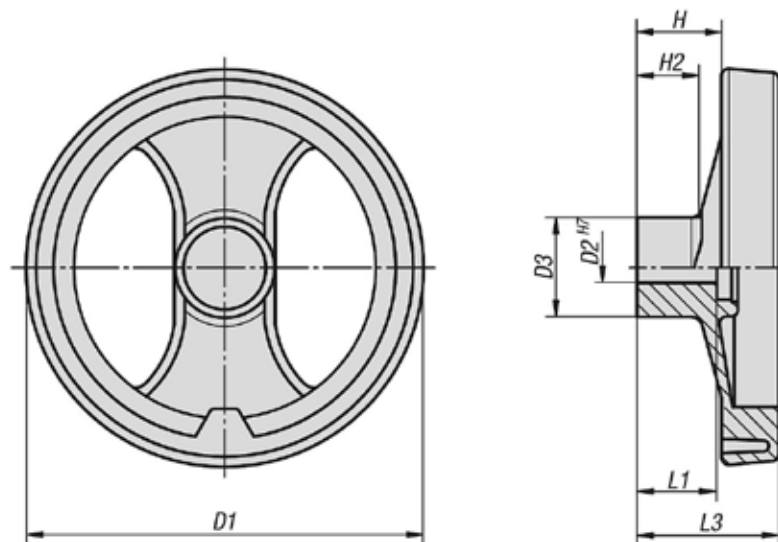
Casquillo de paso bruñido.

A petición:

Tapón de otros colores,

versiones especiales.

Planos



Nuestros productos

| Referencia | Versión 1 | D1 | D2 | D3 | H | H2 | L1 | L3 | B3 | T |
|---------------|----------------------------------|-----|------|------|------|------|----|----|----|------|
| K0725.0080X08 | agujero de referencia | 80 | 8H7 | 24,5 | 20 | 16 | 20 | 34 | - | - |
| K0725.0080X10 | agujero de referencia | 80 | 10H7 | 24,5 | 20 | 16 | 20 | 34 | - | - |
| K0725.0100X10 | agujero de referencia | 99 | 10H7 | 28 | 25,5 | 20 | 24 | 42 | - | - |
| K0725.0100X12 | agujero de referencia | 99 | 12H7 | 28 | 25,5 | 20 | 24 | 42 | - | - |
| K0725.0130X12 | agujero de referencia | 129 | 12H7 | 32 | 30 | 21 | 24 | 50 | - | - |
| K0725.0130X14 | agujero de referencia | 129 | 14H7 | 32 | 30 | 21 | 24 | 50 | - | - |
| K0725.0160X14 | agujero de referencia | 159 | 14H7 | 40 | 33 | 22 | 32 | 57 | - | - |
| K0725.0160X16 | agujero de referencia | 159 | 16H7 | 40 | 33 | 22 | 32 | 57 | - | - |
| K0725.0200X16 | agujero de referencia | 198 | 16H7 | 51 | 31 | 17,5 | 32 | 60 | - | - |
| K0725.0200X20 | agujero de referencia | 198 | 20H7 | 51 | 31 | 17,5 | 32 | 60 | - | - |
| K0725.0250X20 | agujero de referencia | 252 | 20H7 | 55,5 | 39,5 | 24 | 36 | 71 | - | - |
| K0725.0250X24 | agujero de referencia | 252 | 24H7 | 55,5 | 39,5 | 24 | 36 | 71 | - | - |
| K0725.0345X20 | agujero de referencia | 346 | 20H7 | 67,5 | 42 | 24 | 32 | 79 | - | - |
| K0725.1080X08 | agujero de referencia con ranura | 80 | 8H7 | 24,5 | 20 | 16 | 20 | 34 | 2 | 9 |
| K0725.1080X10 | agujero de referencia con ranura | 80 | 10H7 | 24,5 | 20 | 16 | 20 | 34 | 3 | 11,4 |
| K0725.1100X10 | agujero de referencia con ranura | 99 | 10H7 | 28 | 25,5 | 20 | 24 | 42 | 3 | 11,4 |
| K0725.1100X12 | agujero de referencia con ranura | 99 | 12H7 | 28 | 25,5 | 20 | 24 | 42 | 4 | 13,8 |

Ruedas de mano de dos radios de plástico

Nuestros productos

| Referencia | Versión 1 | D1 | D2 | D3 | H | H2 | L1 | L3 | B3 | T |
|---------------|----------------------------------|-----|------|------|------|------|----|----|----|------|
| K0725.1130X12 | agujero de referencia con ranura | 129 | 12H7 | 32 | 30 | 21 | 24 | 50 | 4 | 13,8 |
| K0725.1130X14 | agujero de referencia con ranura | 129 | 14H7 | 32 | 30 | 21 | 24 | 50 | 5 | 16,3 |
| K0725.1160X14 | agujero de referencia con ranura | 159 | 14H7 | 40 | 33 | 22 | 32 | 57 | 5 | 16,3 |
| K0725.1160X16 | agujero de referencia con ranura | 159 | 16H7 | 40 | 33 | 22 | 32 | 57 | 5 | 18,3 |
| K0725.1200X16 | agujero de referencia con ranura | 198 | 16H7 | 51 | 31 | 17,5 | 32 | 60 | 5 | 18,3 |
| K0725.1200X20 | agujero de referencia con ranura | 198 | 20H7 | 51 | 31 | 17,5 | 32 | 60 | 6 | 22,8 |
| K0725.1250X20 | agujero de referencia con ranura | 252 | 20H7 | 55,5 | 39,5 | 24 | 36 | 71 | 6 | 22,8 |
| K0725.1250X24 | agujero de referencia con ranura | 252 | 24H7 | 55,5 | 39,5 | 24 | 36 | 71 | 8 | 27,3 |
| K0725.1345X20 | agujero de referencia con ranura | 346 | 20H7 | 67,5 | 42 | 24 | 32 | 79 | 6 | 22,8 |