

## Ruedas de mano de dos radios de plástico, con empuñadura plegable

### Descripción del artículo/Imágenes del producto



### Descripción

#### Material:

Volante de poliamida reforzada y estabilizada.

Tapón central de poliamida.

Casquillo de paso e inserto roscado para empuñadura cilíndrica de acero.

#### Versión:

Volante resistente al aceite y a la grasa, negro (RAL 9011), satinado.

Tapón central gris (RAL 7035).

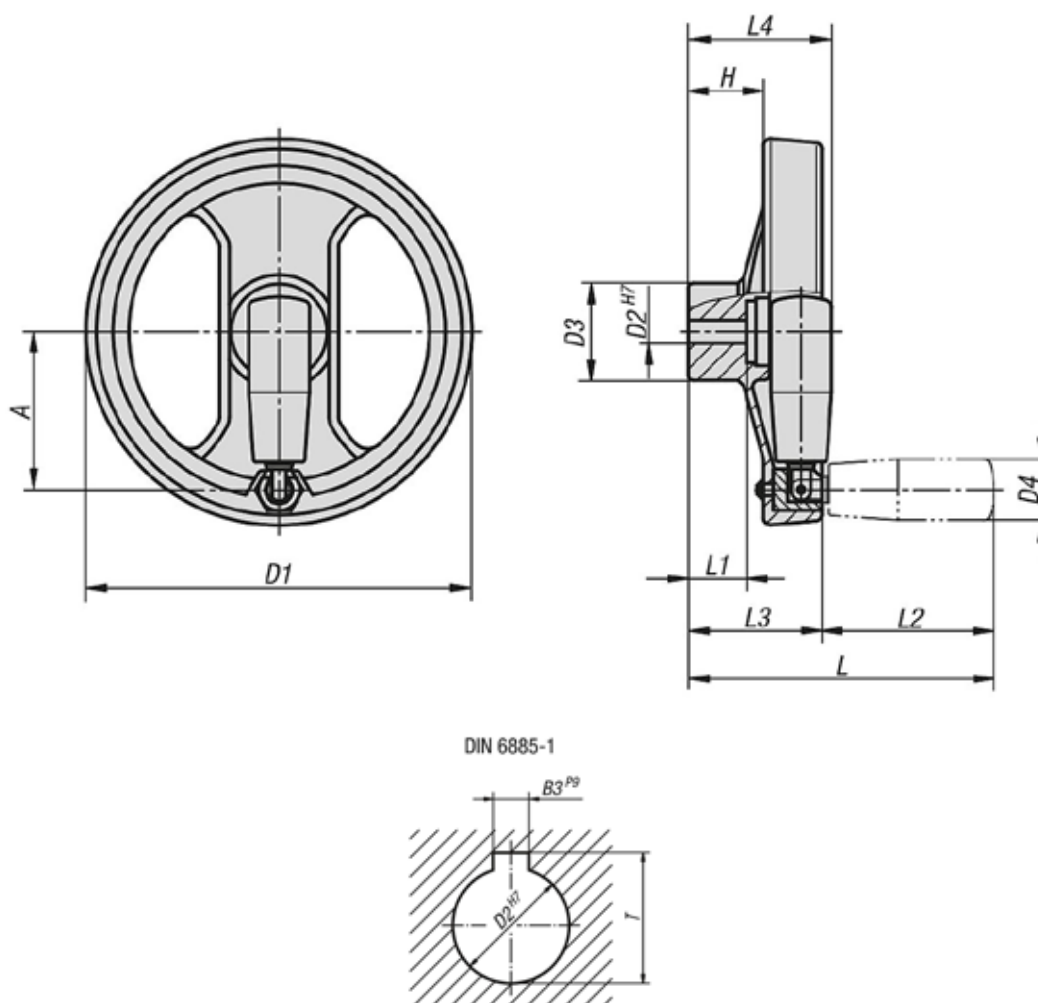
Casquillo de paso e inserto roscado para empuñadura cilíndrica plegable bruñida.

#### A petición:

Tapón de otros colores,

versiones especiales.

### Planos



### Nuestros productos

#### Ruedas de mano de dos radios de plástico, con empuñadura plegable

## Ruedas de mano de dos radios de plástico, con empuñadura plegable

### Nuestros productos

Referencia	Versión 1	D1	D2	D3	D4	A	H	L	L1	L2	L3	L4	B3	T
K0725.6130X12	agujero de referencia	129	12H7	32	20	51	29	111	20	59	52	53	-	-
K0725.6130X14	agujero de referencia	129	14H7	32	20	51	29	111	20	59	52	53	-	-
K0725.6160X14	agujero de referencia	159	14H7	40	25	65	31	126	24	71	55	59	-	-
K0725.6160X16	agujero de referencia	159	16H7	40	25	65	31	126	24	71	55	59	-	-
K0725.6200X16	agujero de referencia	200	16H7	54,5	27	80	33	160	28	91	69	69	-	-
K0725.6200X20	agujero de referencia	200	20H7	54,5	27	80	33	160	28	91	69	69	-	-
K0725.6345X20	agujero de referencia	346	20H7	67,5	27	148	43,5	144	32	91	80	80	-	-
K0725.7130X12	agujero de referencia con ranura	129	12H7	32	20	51	29	111	20	59	52	53	4	13,8
K0725.7130X14	agujero de referencia con ranura	129	14H7	32	20	51	29	111	20	59	52	53	5	16,3
K0725.7160X14	agujero de referencia con ranura	159	14H7	40	25	65	31	126	24	71	55	59	5	16,3
K0725.7160X16	agujero de referencia con ranura	159	16H7	40	25	65	31	126	24	71	55	59	5	18,3
K0725.7200X16	agujero de referencia con ranura	200	16H7	54,5	27	80	33	160	28	91	69	69	5	18,3
K0725.7200X20	agujero de referencia con ranura	200	20H7	54,5	27	80	33	160	28	91	69	69	6	22,8
K0725.7345X20	agujero de referencia con ranura	346	20H7	67,5	27	148	43,5	144	32	91	80	80	6	22,8