

Ruedas de mano de dos radios de plástico, con empuñadura giratoria

Descripción del artículo/Imágenes del producto



Descripción

Material:

Volante de poliamida reforzada y estabilizada.
 Tapón central de poliamida.
 Casquillo de paso de acero.
 Inserto roscado para empuñadura cilíndrica de latón.

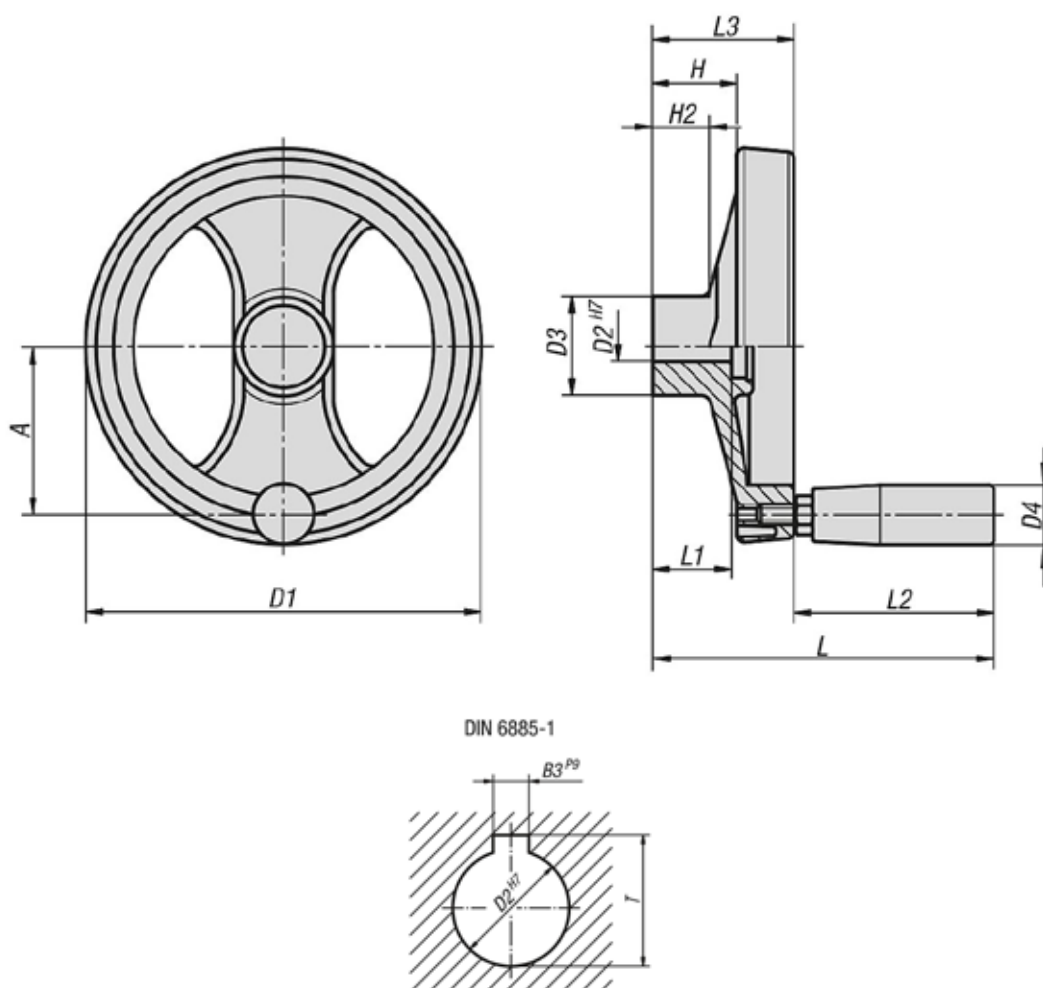
Versión:

Volante resistente al aceite y a la grasa, negro (RAL 9011), satinado.
 Tapón central gris (RAL 7035).
 Casquillo de paso bruñido.

A petición:

Tapón de otros colores,
 versiones especiales.

Planos



Ruedas de mano de dos radios de plástico, con empuñadura giratoria

Nuestros productos

Referencia	Versión 1	D1	D2	D3	D4	H	H2	A	L	L1	L2	L3	B3	T
K0725.4080X08	agujero de referencia	80	8H7	24,5	20	20	16	30	85	20	51	34	-	-
K0725.4080X10	agujero de referencia	80	10H7	24,5	20	20	16	30	85	20	51	34	-	-
K0725.4100X10	agujero de referencia	99	10H7	28	20	25,5	20	38	93	24	51	43	-	-
K0725.4100X12	agujero de referencia	99	12H7	28	20	25,5	20	38	93	24	51	43	-	-
K0725.4130X12	agujero de referencia	129	12H7	32	23	30	21	55	112	24	62	50	-	-
K0725.4130X14	agujero de referencia	129	14H7	32	23	30	21	55	112	24	62	50	-	-
K0725.4160X14	agujero de referencia	159	14H7	40	23	33	22	66	119	32	62	57	-	-
K0725.4160X16	agujero de referencia	159	16H7	40	23	33	22	66	119	32	62	57	-	-
K0725.4200X16	agujero de referencia	198	16H7	51	26	31	17,5	82	141	32	81	60	-	-
K0725.4200X20	agujero de referencia	198	20H7	51	26	31	17,5	82	141	32	81	60	-	-
K0725.4250X20	agujero de referencia	252	20H7	55,5	27	39,5	24	113	163	36	92	71	-	-
K0725.4250X24	agujero de referencia	252	24H7	55,5	27	39,5	24	113	163	36	92	71	-	-
K0725.4345X20	agujero de referencia	346	20H7	67,5	27	42	24	146	171	32	92	79	-	-
K0725.5080X08	agujero de referencia con ranura	80	8H7	24,5	20	20	16	30	85	20	51	34	2	9
K0725.5080X10	agujero de referencia con ranura	80	10H7	24,5	20	20	16	30	85	20	51	34	3	11,4
K0725.5100X10	agujero de referencia con ranura	99	10H7	28	20	25,5	20	38	93	24	51	43	3	11,4
K0725.5100X12	agujero de referencia con ranura	99	12H7	28	20	25,5	20	38	93	24	51	43	4	13,8
K0725.5130X12	agujero de referencia con ranura	129	12H7	32	23	30	21	55	112	24	62	50	4	13,8
K0725.5130X14	agujero de referencia con ranura	129	14H7	32	23	30	21	55	112	24	62	50	5	16,3
K0725.5160X14	agujero de referencia con ranura	159	14H7	40	23	33	22	66	119	32	62	57	5	16,3
K0725.5160X16	agujero de referencia con ranura	159	16H7	40	23	33	22	66	119	32	62	57	5	18,3
K0725.5200X16	agujero de referencia con ranura	198	16H7	51	26	31	17,5	82	141	32	81	60	5	18,3
K0725.5200X20	agujero de referencia con ranura	198	20H7	51	26	31	17,5	82	141	32	81	60	6	22,8
K0725.5250X20	agujero de referencia con ranura	252	20H7	55,5	27	39,5	24	113	163	36	92	71	6	22,8
K0725.5250X24	agujero de referencia con ranura	252	24H7	55,5	27	39,5	24	113	163	36	92	71	8	27,3
K0725.5345X20	agujero de referencia con ranura	346	20H7	67,5	27	42	24	146	171	32	92	79	6	22,8