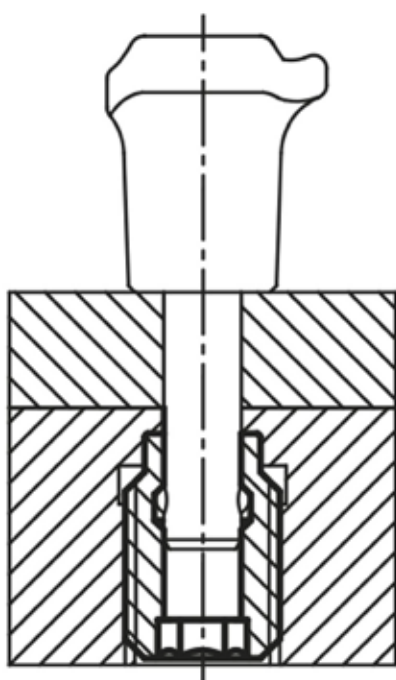


## Casquillos receptores para pernos de bloqueo de bola

### Descripción del artículo/Imágenes del producto



### Descripción

#### Material:

Acero inoxidable 1.4305.

#### Versión:

Partes de acero con acabado natural.

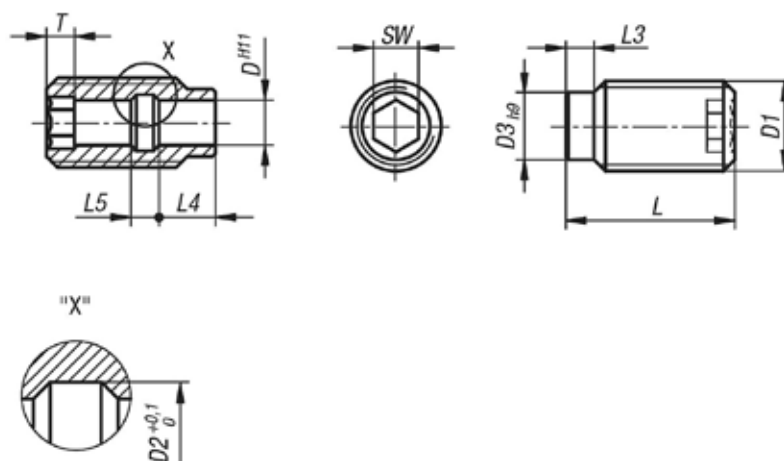
#### Indicación:

Los casquillos receptores para pernos de bloqueo de bola sirven para alojar pernos de bloqueo de bola y pernos enchufables de forma rápida y sencilla.

#### Ventajas:

- Los casquillos receptores se pueden centrar mediante la pieza de centrado.
- Roscado sencillo y seguro.
- Enrosicable en distintos materiales.
- Instalable por los dos lados.

### Planos



## Casquillos receptores para pernos de bloqueo de bola

### Nuestros productos

---

#### Casquillos receptores para pernos de bloqueo de bola

Referencia	D	D1	D2	D3	L	L3	L4	L5	SW	T
K0724.10512	5	M12	6	9	25	4	7	3	5	4
K0724.10616	6	M16	7,5	12	30	5	10	5	6	5
K0724.10816	8	M16	10	12	30	5	10	5	8	5
K0724.11024	10	M24	13	18	35	6	8	7	10	6
K0724.11224	12	M24	15	18	35	6	8	7	12	6
K0724.11630	16	M30	20	24	40	8	11	9	16	7