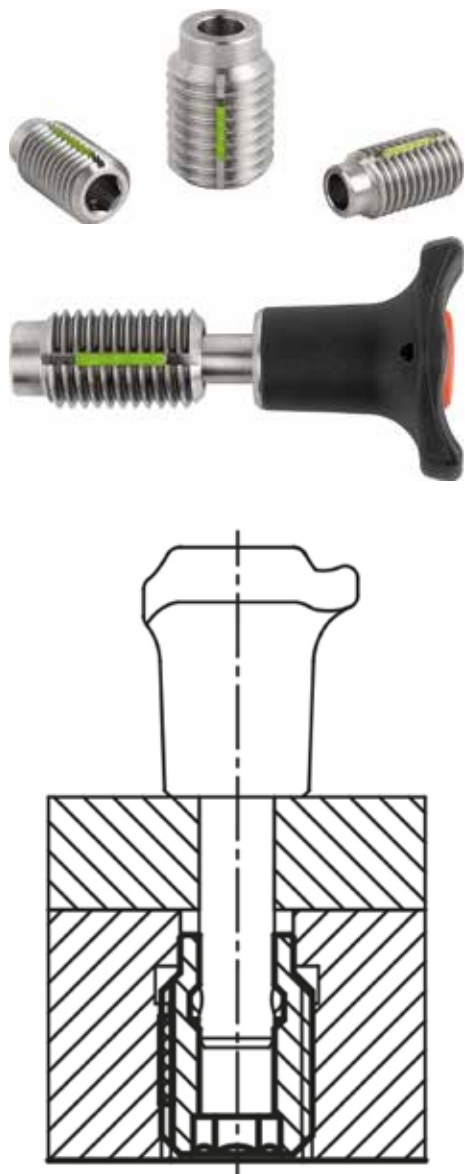


## Casquillos receptores para pernos de bloqueo de bola con bloqueo para roscas LONG-LOK

Descripción del artículo/Imágenes del producto



### Descripción

#### Material:

Acero inoxidable 1.4305.

Bloqueo para roscas LONG-LOK de nylon.

#### Versión:

Partes de acero con acabado natural.

#### Indicación:

Los casquillos receptores para pernos de bloqueo de bola sirven para alojar pernos de bloqueo de bola y pernos enchufables de forma rápida y sencilla.

#### Ventajas:

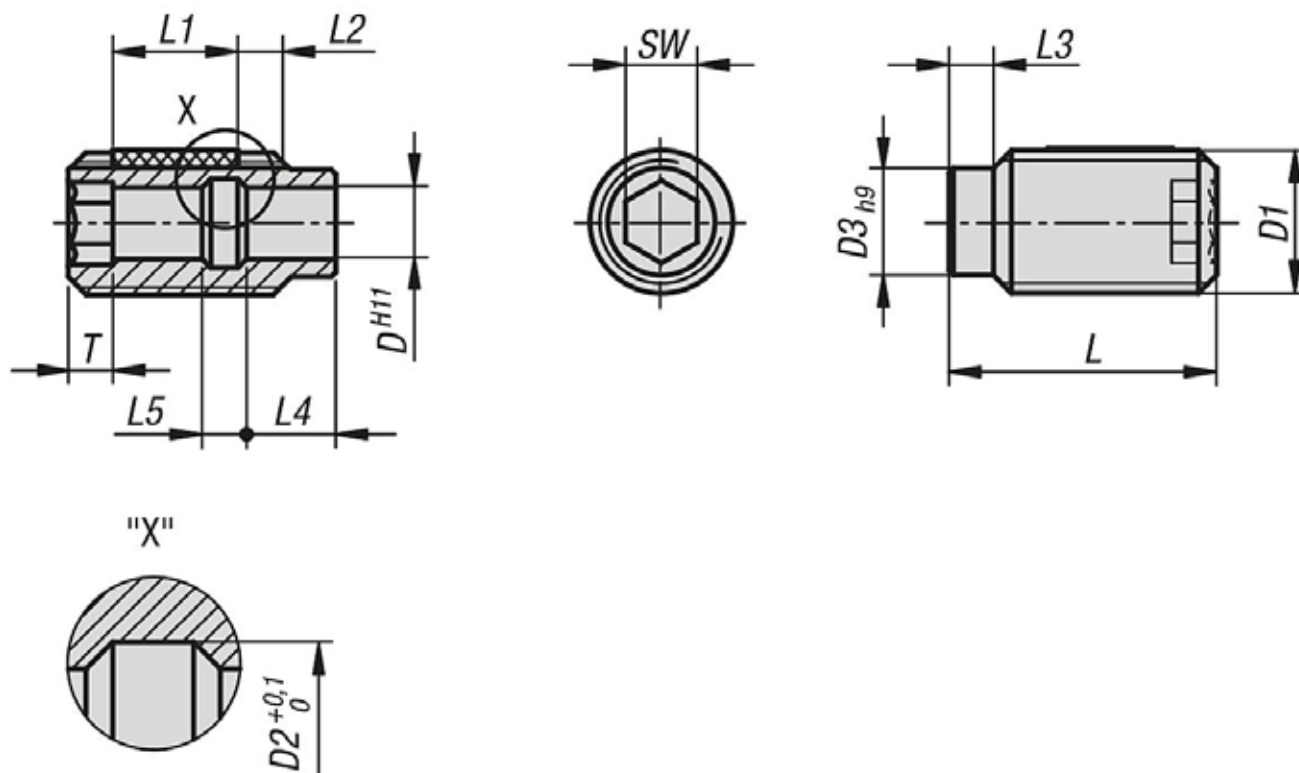
- Los casquillos receptores se pueden centrar mediante la pieza de centrado.
- Roscado sencillo y seguro.
- Enroscable en distintos materiales.
- Instalable por los dos lados.
- El bloqueo para roscas LONG-LOK permite adaptar con precisión la profundidad de montaje a los componentes existentes, por lo que no se necesitan topes.

#### Indicación sobre el dibujo:

L2 = aprox. dos filetes

# Casquillos receptores para pernos de bloqueo de bola con bloqueo para roscas LONG-LOK

Planos



## Nuestros productos

### Casquillos receptores para pernos de bloqueo de bola, con bloqueo para roscas LONG-LOK

Referencia	D	D1	D2	D3	L	L1	L3	L4	L5	SW	T
K0724.105121	5	M12	6	9	25	10	4	7	3	5	4
K0724.106161	6	M16	7,5	12	30	14	5	10	5	6	5
K0724.108161	8	M16	10	12	30	14	5	10	5	8	5
K0724.110241	10	M24	13	18	35	14	6	8	7	10	6
K0724.112241	12	M24	15	18	35	14	6	8	7	12	6
K0724.116301	16	M30	20	24	40	14	8	11	9	16	7