

Tornillos de presión con pieza de presión

Descripción del artículo/Imágenes del producto



Descripción

Material:

Tornillo y pieza de presión de acero de corte fácil.

Versión:

Tornillo negro.

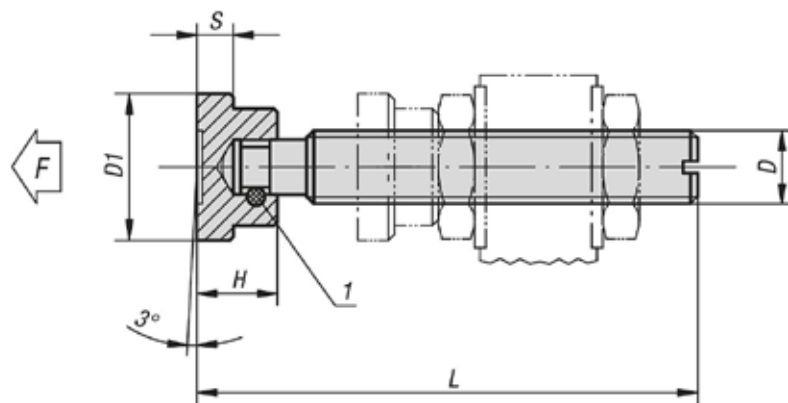
Pieza de presión bruñida.

Vástago de tornillo y pieza de presión templados por cementación.

Indicación sobre el dibujo:

1) Pasador de sujeción

Planos



Nuestros productos

Tornillos de presión con pieza de presión

Referencia	L	H	D	D1	S	F máx. kN
K0689.06X52	52	7	M6	12	2,5	1
K0689.08X63	63	9	M8	16	4	2,3
K0689.10X84	84	11	M10	20	5	3,5
K0689.12X104	104	13	M12	25	6	4,6
K0689.14X105	105	14	M14	28	6	5
K0689.16X130	130	15	M16	32	7	6