

Manivelas de mano rectas similares a DIN 469

Descripción del artículo/Imágenes del producto



Descripción

Material:

Cuerpo de la biela de fundición maleable o fundición nodular.

Versión:

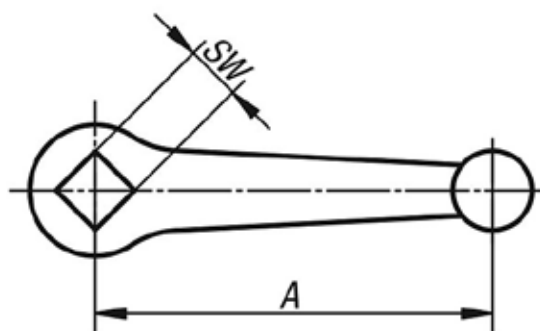
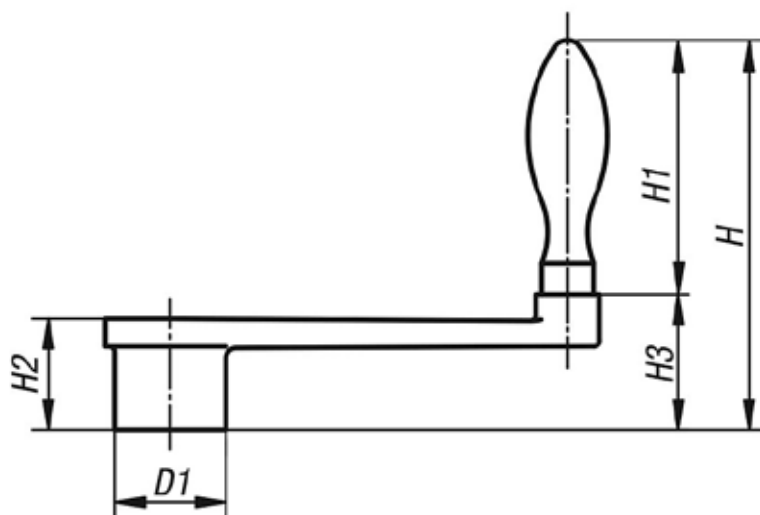
Tratado con chorro.

Indicación sobre el dibujo:

Forma D: Manivela de mano con empuñadura bombeada giratoria

Forma F: Manivela de mano con empuñadura bombeada fija

Planos



Nuestros productos

Manivelas de mano rectas similares a DIN 469

Manivelas de mano rectas similares a DIN 469

Nuestros productos

Referencia	Forma	A	D1	H	H1	H2	H3	SW	Diámetro de empuñadura bombeada
K0685.206X10	D	63	20	80	52	20	28	10 +0,2	16
K0685.208X10	D	80	24	98	65	24	33	10 +0,2	20
K0685.208X12	D	80	24	98	65	24	33	12 +0,2	20
K0685.210X12	D	100	28	102	65	28	37	12 +0,2	20
K0685.210X14	D	100	28	102	65	28	37	14 +0,3	20
K0685.212X14	D	125	34	120	80	34	40	14 +0,3	25
K0685.212X17	D	125	34	120	80	34	40	17 +0,3	25
K0685.216X17	D	160	37	131	83	38	48	17 +0,3	25
K0685.216X19	D	160	37	131	83	38	48	19 +0,3	25
K0685.220X19	D	200	40	158	105	44	53	19 +0,3	32
K0685.220X22	D	200	40	158	105	44	53	22 +0,3	32
K0685.106X10	F	63	20	80	52	20	28	10 +0,2	16
K0685.108X10	F	80	24	98	65	24	33	10 +0,2	20
K0685.108X12	F	80	24	98	65	24	33	12 +0,2	20
K0685.110X12	F	100	28	102	65	28	37	12 +0,2	20
K0685.110X14	F	100	28	102	65	28	37	14 +0,3	20
K0685.112X14	F	125	34	120	80	34	40	14 +0,3	25
K0685.112X17	F	125	34	120	80	34	40	17 +0,3	25
K0685.116X17	F	160	37	131	83	38	48	17 +0,3	25
K0685.116X19	F	160	37	131	83	38	48	19 +0,3	25
K0685.120X19	F	200	40	158	105	44	53	19 +0,3	32
K0685.120X22	F	200	40	158	105	44	53	22 +0,3	32