

## Empuñaduras en cruz de fundición gris con función de sujeción rápida

### Descripción del artículo/Imágenes del producto



### Descripción

**Material:**

Fundición gris GJL 300.

**Versión:**

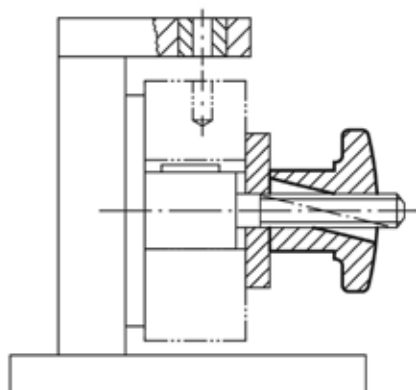
Rectificado por vibración.

**Indicación:**

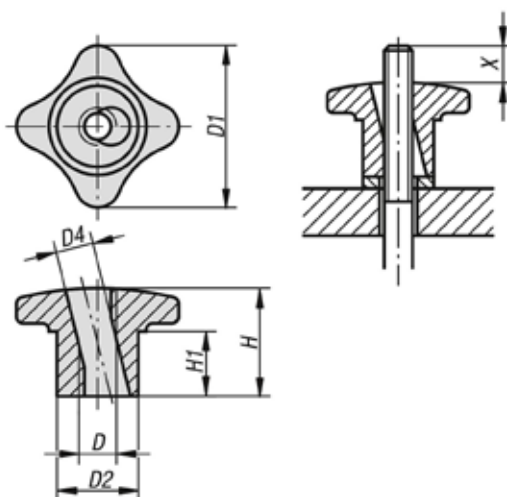
Las empuñaduras en cruz con función de sujeción rápida se aplican en cualquier dispositivo que no requiera grandes fuerzas de sujeción. La función se alcanza mediante una rosca semilateral.

**Indicación sobre el dibujo:**

X: El perno roscado debe ser unos milímetros más largo que la altura "H".



### Planos



### Nuestros productos

#### Empuñaduras en cruz de fundición gris con función de sujeción rápida

Referencia	D	D1	D2	D4	H	H1
K0683.06	M6	30	15	7	20	10
K0683.08	M8	40	18	9,4	25	14

## Empuñaduras en cruz de fundición gris con función de sujeción rápida

### Nuestros productos

Referencia	D	D1	D2	D4	H	H1
<b>K0683.10</b>	M10	50	21	11,3	30	16
<b>K0683.12</b>	M12	60	26	13,1	35	19
<b>K0683.14</b>	M14	70	30	15,6	40	22
<b>K0683.16</b>	M16	80	34	17,6	45	25