

Empuñaduras de mariposa para tornillos con hexágono interior

Descripción del artículo/Imágenes del producto



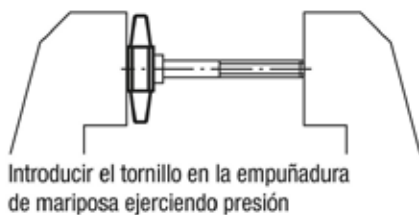
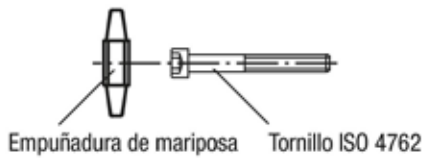
Descripción

Material:
Termoplástico.

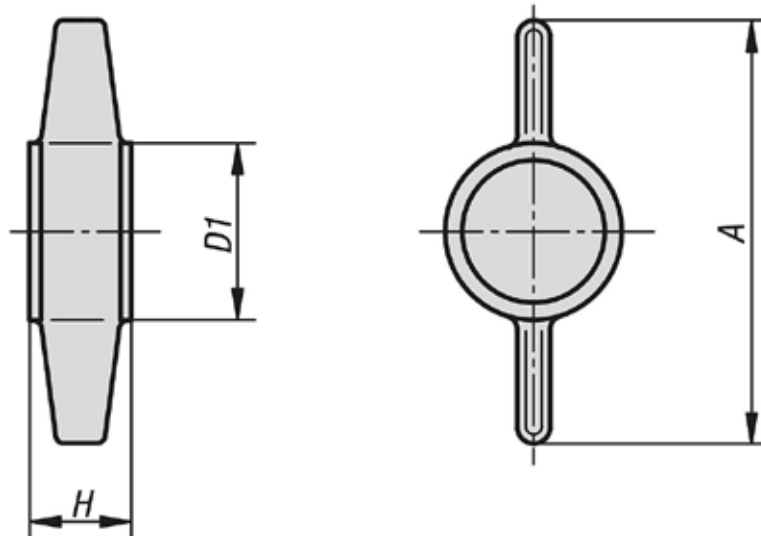
Versión:
Negro, gris o rojo.

Indicación:
Tornillos adecuados ISO 4762.

Δ Añadir el color deseado para la empuñadura de mariposa en este punto. Para empuñaduras de mariposa de color negro no es necesario ningún código de colores.



Planos



Nuestros productos

Empuñaduras de mariposa para tornillos con hexágono interior

Empuñaduras de mariposa para tornillos con hexágono interior

Nuestros productos

Referencia	Color del cuerpo de base	A	D1	H	Para tornillos con hexágono interior
K0681.050	negro	26	12	7	M5
K0681.0505	gris	26	12	7	M5
K0681.0506	rojo	26	12	7	M5
K0681.060	negro	30	13,5	8	M6
K0681.0605	gris	30	13,5	8	M6
K0681.0606	rojo	30	13,5	8	M6
K0681.080	negro	38	17	10	M8
K0681.0805	gris	38	17	10	M8
K0681.0806	rojo	38	17	10	M8
K0681.100	negro	45	20	12,5	M10
K0681.1005	gris	45	20	12,5	M10
K0681.1006	rojo	45	20	12,5	M10