

Volantes DIN 950 de fundición gris

Descripción del artículo/Imágenes del producto



Descripción

Material:

Volante de fundición gris.
Empuñadura bombeada de acero.

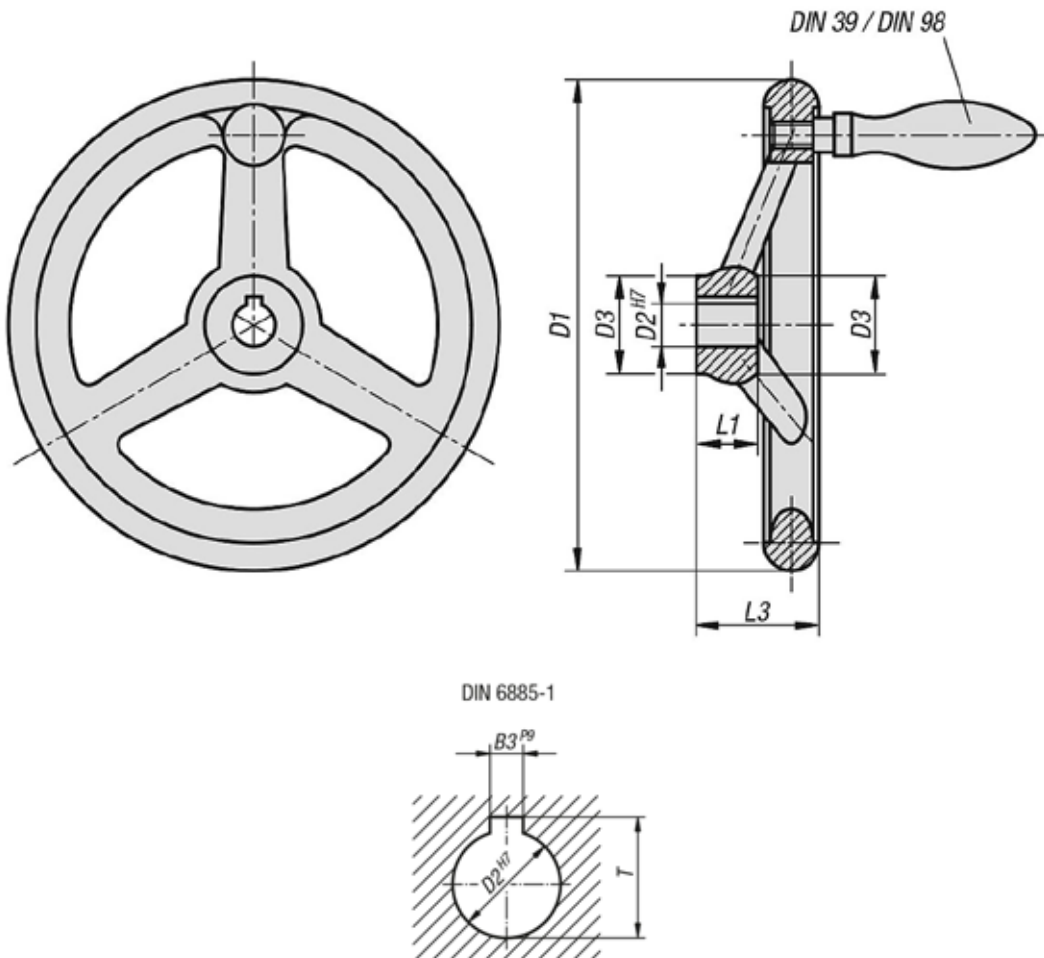
Versión:

Llanta de la rueda girada y pulida.
Marcha circular y excentricidad axial de la llanta de la rueda por debajo de IT 12.

A petición:

Cubos con hembra cuadrada o volantes recubiertos con plástico.

Planos



Nuestros productos

Volantes DIN 950 de fundición gris sin empuñadura bombeada

Referencia agujero de referencia	Referencia agujero de referencia con ranura	D1	D2	D3	L1	L3	B3	T	Número de radios
K0671.0080X10	K0671.1080X10	80	10H7	25	16	29	-/3	-/11,4	3
K0671.0080X12	K0671.1080X12	80	12H7	25	16	29	-/4	-/13,8	3

Volantes DIN 950 de fundición gris

Nuestros productos

Referencia agujero de referencia	Referencia agujero de referencia con ranura	D1	D2	D3	L1	L3	B3	T	Número de radios
K0671.0100X10	K0671.1100X10	100	10H7	26	17	33	-/3	-/11,4	3
K0671.0100X12	K0671.1100X12	100	12H7	26	17	33	-/4	-/13,8	3
K0671.0125X12	K0671.1125X12	125	12H7	33	18	36	-/4	-/13,8	3
K0671.0125X14	K0671.1125X14	125	14H7	33	18	36	-/5	-/16,3	3
K0671.0140X14	K0671.1140X14	140	14H7	33	19	39	-/5	-/16,3	3
K0671.0140X16	K0671.1140X16	140	16H7	33	19	39	-/5	-/18,3	3
K0671.0160X14	K0671.1160X14	160	14H7	37	20	40	-/5	-/16,3	3
K0671.0160X16	K0671.1160X16	160	16H7	37	20	40	-/5	-/18,3	3
K0671.0180X16	K0671.1180X16	180	16H7	36	22	43	-/5	-/18,3	3
K0671.0180X18	K0671.1180X18	180	18H7	36	22	43	-/6	-/20,8	3
K0671.0200X18	K0671.1200X18	200	18H7	38	24	45	-/6	-/20,8	3
K0671.0200X22	K0671.1200X22	200	22H7	38	24	45	-/6	-/24,8	3
K0671.0250X22	K0671.1250X22	250	22H7	46	28	50	-/6	-/24,8	5
K0671.0250X26	K0671.1250X26	250	26H7	46	28	50	-/8	-/29,3	5
K0671.0315X26	K0671.1315X26	315	26H7	54	33	56	-/8	-/29,3	5
K0671.0315X30	K0671.1315X30	315	30H7	54	33	56	-/8	-/33,3	5
K0671.0400X30	K0671.1400X30	400	30H7	68	38	63	-/8	-/33,3	5
K0671.0400X34	K0671.1400X34	400	34H7	68	38	63	-/10	-/37,3	5
K0671.0500X34	K0671.1500X34	500	34H7	79	45	72	-/10	-/37,3	5
K0671.0500X40	K0671.1500X40	500	40H7	79	45	72	-/12	-/43,3	5

Volantes DIN 950 de fundición gris con empuñadura bombeada fija

Referencia agujero de referencia	Referencia agujero de referencia con ranura	D1	D2	D3	L1	L3	B3	T	Número de radios	Empuñadura bombeada fija DIN 39, forma E
K0671.2080X10	K0671.3080X10	80	10H7	25	16	29	-/3	-/11,4	3	ø16 x M6 x 50
K0671.2080X12	K0671.3080X12	80	12H7	25	16	29	-/4	-/13,8	3	ø16 x M6 x 50
K0671.2100X10	K0671.3100X10	100	10H7	26	17	33	-/3	-/11,4	3	ø16 x M6 x 50
K0671.2100X12	K0671.3100X12	100	12H7	26	17	33	-/4	-/13,8	3	ø16 x M6 x 50
K0671.2125X12	K0671.3125X12	125	12H7	33	18	36	-/4	-/13,8	3	ø20 x M8 x 64
K0671.2125X14	K0671.3125X14	125	14H7	33	18	36	-/5	-/16,3	3	ø20 x M8 x 64
K0671.2140X14	K0671.3140X14	140	14H7	33	19	39	-/5	-/16,3	3	ø20 x M8 x 64
K0671.2140X16	K0671.3140X16	140	16H7	33	19	39	-/5	-/18,3	3	ø20 x M8 x 64
K0671.2160X14	K0671.3160X14	160	14H7	37	20	40	-/5	-/16,3	3	ø25 x M10 x 80
K0671.2160X16	K0671.3160X16	160	16H7	37	20	40	-/5	-/18,3	3	ø25 x M10 x 80
K0671.2180X16	K0671.3180X16	180	16H7	36	22	43	-/5	-/18,3	3	ø25 x M10 x 80
K0671.2180X18	K0671.3180X18	180	18H7	36	22	43	-/6	-/20,8	3	ø25 x M10 x 80
K0671.2200X18	K0671.3200X18	200	18H7	38	24	45	-/6	-/20,8	3	ø25 x M10 x 80
K0671.2200X22	K0671.3200X22	200	22H7	38	24	45	-/6	-/24,8	3	ø25 x M10 x 80
K0671.2250X22	K0671.3250X22	250	22H7	46	28	50	-/6	-/24,8	5	ø32 x M12 x 100
K0671.2250X26	K0671.3250X26	250	26H7	46	28	50	-/8	-/29,3	5	ø32 x M12 x 100
K0671.2315X26	K0671.3315X26	315	26H7	54	33	56	-/8	-/29,3	5	ø32 x M12 x 100
K0671.2315X30	K0671.3315X30	315	30H7	54	33	56	-/8	-/33,3	5	ø32 x M12 x 100
K0671.2400X30	K0671.3400X30	400	30H7	68	38	63	-/8	-/33,3	5	ø36 x M16 x 112
K0671.2400X34	K0671.3400X34	400	34H7	68	38	63	-/10	-/37,3	5	ø36 x M16 x 112
K0671.2500X34	K0671.3500X34	500	34H7	79	45	72	-/10	-/37,3	5	ø36 x M16 x 112
K0671.2500X40	K0671.3500X40	500	40H7	79	45	72	-/12	-/43,3	5	ø36 x M16 x 112

Volantes DIN 950 de fundición gris con empuñadura bombeada giratoria

Referencia agujero de referencia	Referencia agujero de referencia con ranura	D1	D2	D3	L1	L3	B3	T	Número de radios	Empuñadura bombeada giratoria DIN 98, forma E
K0671.4080X10	K0671.5080X10	80	10H7	25	16	29	-/3	-/11,4	3	ø16 x M6 x 54,5
K0671.4080X12	K0671.5080X12	80	12H7	25	16	29	-/4	-/13,8	3	ø16 x M6 x 54,5
K0671.4100X10	K0671.5100X10	100	10H7	26	17	33	-/3	-/11,4	3	ø16 x M6 x 54,5
K0671.4100X12	K0671.5100X12	100	12H7	26	17	33	-/4	-/13,8	3	ø16 x M6 x 54,5
K0671.4125X12	K0671.5125X12	125	12H7	33	18	36	-/4	-/13,8	3	ø20 x M8 x 67
K0671.4125X14	K0671.5125X14	125	14H7	33	18	36	-/5	-/16,3	3	ø20 x M8 x 67
K0671.4140X14	K0671.5140X14	140	14H7	33	19	39	-/5	-/16,3	3	ø20 x M8 x 67

Volantes DIN 950 de fundición gris

Nuestros productos

Referencia agujero de referencia	Referencia agujero de referencia con ranura	D1	D2	D3	L1	L3	B3	T	Número de radios	Empuñadura bombeada giratoria DIN 98, forma E
K0671.4140X16	K0671.5140X16	140	16H7	33	19	39	-/5	-/18,3	3	ø20 x M8 x 67
K0671.4160X14	K0671.5160X14	160	14H7	37	20	40	-/5	-/16,3	3	ø25 x M10 x 83
K0671.4160X16	K0671.5160X16	160	16H7	37	20	40	-/5	-/18,3	3	ø25 x M10 x 83
K0671.4180X16	K0671.5180X16	180	16H7	36	22	43	-/5	-/18,3	3	ø25 x M10 x 83
K0671.4180X18	K0671.5180X18	180	18H7	36	22	43	-/6	-/20,8	3	ø25 x M10 x 83
K0671.4200X18	K0671.5200X18	200	18H7	38	24	45	-/6	-/20,8	3	ø25 x M10 x 83
K0671.4200X22	K0671.5200X22	200	22H7	38	24	45	-/6	-/24,8	3	ø25 x M10 x 83
K0671.4250X22	K0671.5250X22	250	22H7	46	28	50	-/6	-/24,8	5	ø32 x M12 x 105,5
K0671.4250X26	K0671.5250X26	250	26H7	46	28	50	-/8	-/29,3	5	ø32 x M12 x 105,5
K0671.4315X26	K0671.5315X26	315	26H7	54	33	56	-/8	-/29,3	5	ø32 x M12 x 105,5
K0671.4315X30	K0671.5315X30	315	30H7	54	33	56	-/8	-/33,3	5	ø32 x M12 x 105,5
K0671.4400X30	K0671.5400X30	400	30H7	68	38	63	-/8	-/33,3	5	ø36 x M16 x 117
K0671.4400X34	K0671.5400X34	400	34H7	68	38	63	-/10	-/37,3	5	ø36 x M16 x 117
K0671.4500X34	K0671.5500X34	500	34H7	79	45	72	-/10	-/37,3	5	ø36 x M16 x 117
K0671.4500X40	K0671.5500X40	500	40H7	79	45	72	-/12	-/43,3	5	ø36 x M16 x 117