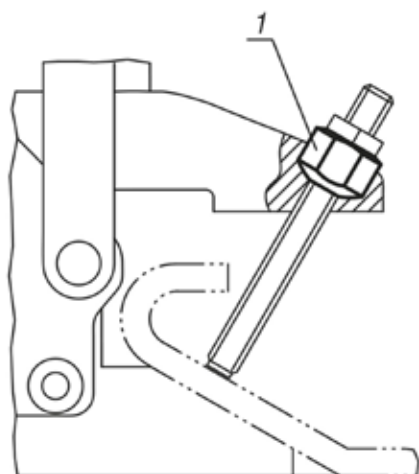


## Tuercas con parte superior redondeada

### Descripción del artículo/Imágenes del producto



### Descripción

#### Material:

Acero o acero inoxidable.

#### Versión:

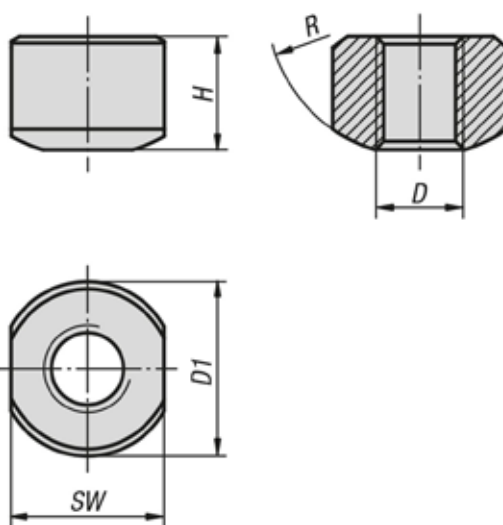
Acero bruñido.

Acero inoxidable con acabado natural.

#### Indicación sobre el dibujo:

1) Soldable

### Planos



### Nuestros productos

#### Tuercas con parte superior redondeada

Referencia	Material del cuerpo de base	D	H	D1	SW	R
K0664.04	Acero	M4	5,2	8	7	7
K0664.05	Acero	M5	6,7	10	9	9
K0664.06	Acero	M6	9,5	13,5	12,2	10
K0664.08	Acero	M8	12,8	18	15,3	12
K0664.10	Acero	M10	12,1	20	18,2	14
K0664.12	Acero	M12	14,8	23	20	16

## Tuercas con parte superior redondeada

### Nuestros productos

Referencia	Material del cuerpo de base	D	H	D1	SW	R
K0664.104	Acero inoxidable	M4	5,2	8	7	7
K0664.105	Acero inoxidable	M5	6,7	10	9	9
K0664.106	Acero inoxidable	M6	9,5	13,5	12,2	10
K0664.108	Acero inoxidable	M8	12,8	18	15,3	12