

Dispositivos de sujeción rápida verticales con pie vertical y husillo de presión ajustable

Descripción del artículo/Imágenes del producto

KIPPlack

Descripción

Material:

Acero.

Empuñadura de poliamida.

Versión:

Nitrocarburado y oxidado en negro.

Elemento de empuñadura azul, negro o rojo.

Indicación:

Casquillos articulados de alta calidad sin mantenimiento. Aplicación de fuerza siempre constante al abrir y cerrar. Gracias al brazo de sujeción cónico con perfil en U se alcanza una estabilidad óptima.

A petición:

Empuñadura de otros colores.

Accesorios:

K0106

K0383

K0388

K0390

K0391

K0392

K0393

Indicación sobre el dibujo:

1) Espiga de tope, posición 1

2) Espiga de tope, posición 2



K0663



Dispositivos de sujeción rápida verticales con pie vertical y husillo de presión ajustable

Descripción del artículo/Imágenes del producto

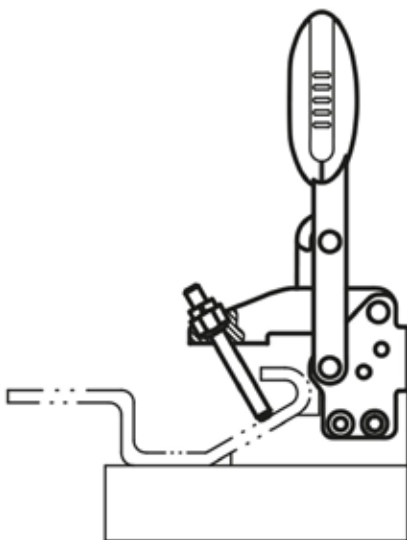
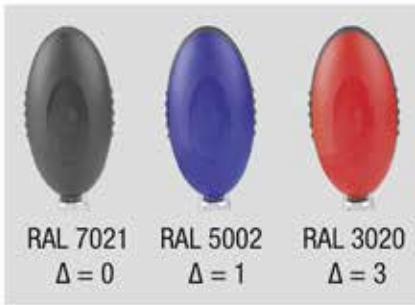


**product
design
award**

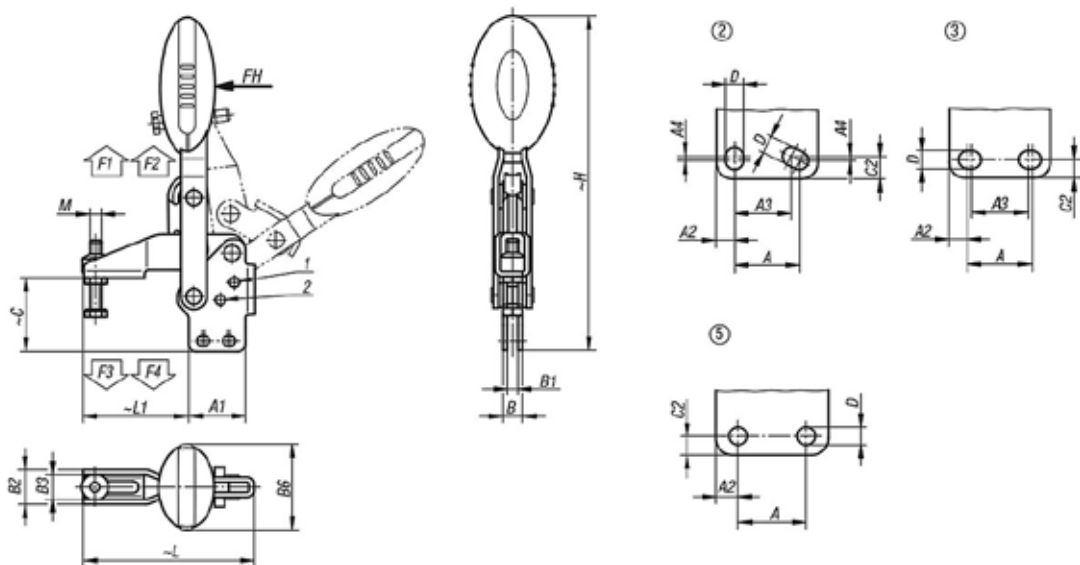


Dispositivos de sujeción rápida verticales con pie vertical y husillo de presión ajustable

Descripción del artículo/Imágenes del producto



Planos



Nuestros productos

Dispositivos de sujeción rápida vertical con pie vertical y husillo de presión ajustable

Dispositivos de sujeción rápida verticales con pie vertical y husillo de presión ajustable

Nuestros productos

Referencia	Color del componente	Ángulo de apertura brazo de sujeción de la posición 1	Ángulo de apertura brazo de sujeción de la posición 2	Ángulo de apertura brazo de sujeción sin tope	Ángulo de apertura empuñadura de la posición 1	Ángulo de apertura empuñadura de la posición 2	Fuerza manual FH N	Fuerza de retención F1 N	Fuerza de retención F2 N	Fuerza de sujeción F3 N	Fuerza de sujeción F4 N
K0663.005001	azul ultramar RAL 5002	100°	-	129°	64°	-	100	750	1050	620	750
K0663.006001	azul ultramar RAL 5002	56°	83°	141°	46°	56°	160	1350	1650	920	1050
K0663.008001	azul ultramar RAL 5002	13°	93°	158°	26°	61°	190	2000	2800	940	1350
K0663.010001	azul ultramar RAL 5002	6°	97°	176°	19°	59°	250	2500	4500	1500	2800
K0663.012001	azul ultramar RAL 5002	11°	88°	164°	24°	60°	280	3000	5500	1400	2800
K0663.005000	gris antracita RAL 7021	100°	-	129°	64°	-	100	750	1050	620	750
K0663.006000	gris antracita RAL 7021	56°	83°	141°	46°	56°	160	1350	1650	920	1050
K0663.008000	gris antracita RAL 7021	13°	93°	158°	26°	61°	190	2000	2800	940	1350
K0663.010000	gris antracita RAL 7021	6°	97°	176°	19°	59°	250	2500	4500	1500	2800
K0663.012000	gris antracita RAL 7021	11°	88°	164°	24°	60°	280	3000	5500	1400	2800
K0663.005003	rojo tráfico RAL 3020	100°	-	129°	64°	-	100	750	1050	620	750
K0663.006003	rojo tráfico RAL 3020	56°	83°	141°	46°	56°	160	1350	1650	920	1050
K0663.008003	rojo tráfico RAL 3020	13°	93°	158°	26°	61°	190	2000	2800	940	1350
K0663.010003	rojo tráfico RAL 3020	6°	97°	176°	19°	59°	250	2500	4500	1500	2800
K0663.012003	rojo tráfico RAL 3020	11°	88°	164°	24°	60°	280	3000	5500	1400	2800

Referencia	Color del componente	Configuración de agujeros	M	A	A1	A2	A3	A4	B	B1	B2	B3	B6	C	C2	D	H	L	L1
K0663.005001	azul ultramar RAL 5002	2	M5x25	16	25	4,5	14	1	8,1	4,1	13,2	9,2	22,5	29,8	5,5	4,5	119,2	65,6	35
K0663.006001	azul ultramar RAL 5002	3	M6x35	14	29	7	12	-	10,2	5,2	17,5	12,5	43,5	37,6	5,5	5,5	169	86,5	53
K0663.008001	azul ultramar RAL 5002	3	M8x45	21	39	9	19	-	10,2	5,2	20,6	15,6	41,5	49	6,5	6,8	200,4	107	62
K0663.010001	azul ultramar RAL 5002	2	M10x55	32	50	8	27	3,5	14,1	7,1	25,5	18,5	47	62,3	13	9	247,4	153	95
K0663.012001	azul ultramar RAL 5002	5	M12x70	32	53	10,5	-	-	14,1	7,1	28	21	47	69,8	9	8,8	265,5	173,5	113,5
K0663.005000	gris antracita RAL 7021	2	M5x25	16	25	4,5	14	1	8,1	4,1	13,2	9,2	22,5	29,8	5,5	4,5	119,2	65,6	35
K0663.006000	gris antracita RAL 7021	3	M6x35	14	29	7	12	-	10,2	5,2	17,5	12,5	43,5	37,6	5,5	5,5	169	86,5	53
K0663.008000	gris antracita RAL 7021	3	M8x45	21	39	9	19	-	10,2	5,2	20,6	15,6	41,5	49	6,5	6,8	200,4	107	62
K0663.010000	gris antracita RAL 7021	2	M10x55	32	50	8	27	3,5	14,1	7,1	25,5	18,5	47	62,3	13	9	247,4	153	95
K0663.012000	gris antracita RAL 7021	5	M12x70	32	53	10,5	-	-	14,1	7,1	28	21	47	69,8	9	8,8	265,5	173,5	113,5
K0663.005003	rojo tráfico RAL 3020	2	M5x25	16	25	4,5	14	1	8,1	4,1	13,2	9,2	22,5	29,8	5,5	4,5	119,2	65,6	35
K0663.006003	rojo tráfico RAL 3020	3	M6x35	14	29	7	12	-	10,2	5,2	17,5	12,5	43,5	37,6	5,5	5,5	169	86,5	53
K0663.008003	rojo tráfico RAL 3020	3	M8x45	21	39	9	19	-	10,2	5,2	20,6	15,6	41,5	49	6,5	6,8	200,4	107	62
K0663.010003	rojo tráfico RAL 3020	2	M10x55	32	50	8	27	3,5	14,1	7,1	25,5	18,5	47	62,3	13	9	247,4	153	95
K0663.012003	rojo tráfico RAL 3020	5	M12x70	32	53	10,5	-	-	14,1	7,1	28	21	47	69,8	9	8,8	265,5	173,5	113,5