

Dispositivos de sujeción rápida verticales con bloqueo de seguridad con pie vertical y husillo de presión ajustable, acero inoxidable

Descripción del artículo/Imágenes del producto



Descripción

Material:

Acero inoxidable.
Empuñadura de poliamida.
Brida de desbloqueo de TPE.

Versión:

Acabado natural.
Elemento de empuñadura azul, negro o rojo.

Indicación:

Casquillos articulados de alta calidad sin mantenimiento. Aplicación de fuerza siempre constante al abrir y cerrar. Gracias al brazo de sujeción cónico con perfil en U se alcanza una estabilidad óptima. Se incluye un bloqueo de barra interno con seguro automático.

A petición:

Empuñadura de otros colores.

Accesorios:

K0106
K0384
K0390
K0392
K0667

Indicación sobre el dibujo:

- 1) Espiga de tope, posición 1
- 2) Espiga de tope, posición 2

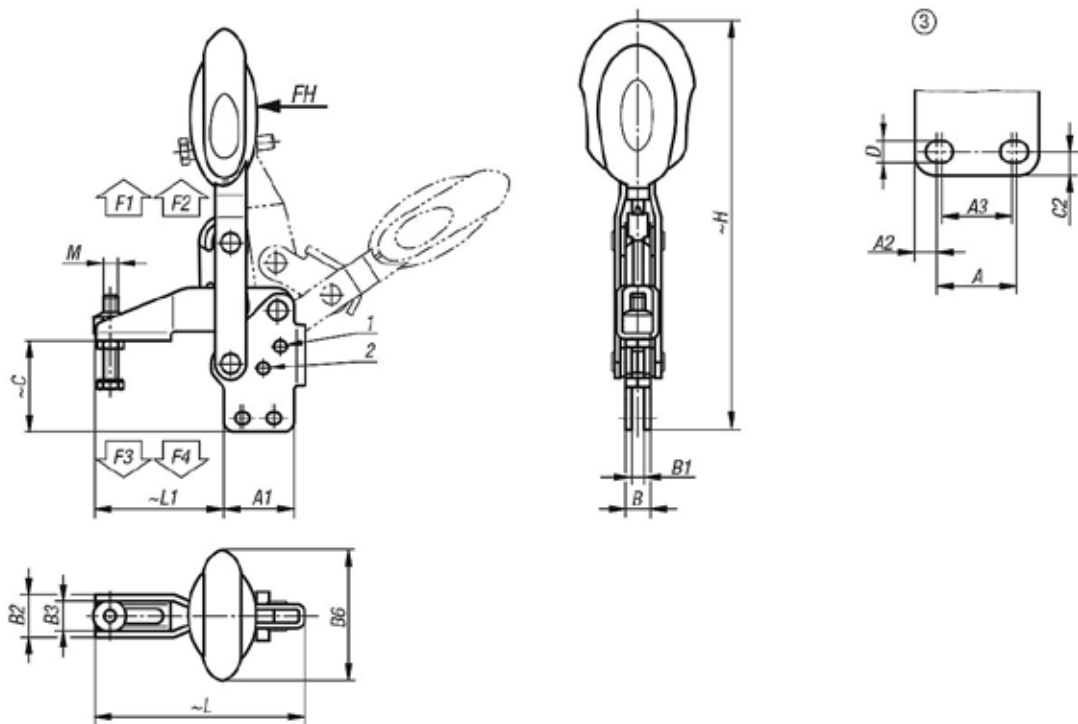
Dispositivos de sujeción rápida verticales con bloqueo de seguridad con pie vertical y husillo de presión ajustable, acero inoxidable

Descripción del artículo/Imágenes del producto



Dispositivos de sujeción rápida verticales con bloqueo de seguridad con pie vertical y husillo de presión ajustable, acero inoxidable

Planos



Nuestros productos

Dispositivo de sujeción rápida vertical con bloqueo de seguridad con pie vertical y husillo de presión ajustable, acero inoxidable

Referencia	Color del componente	Ángulo de apertura brazo de sujeción de la posición 1	Ángulo de apertura brazo de sujeción de la posición 2	Ángulo de apertura brazo de sujeción sin tope	Ángulo de apertura empuñadura de la posición 1	Ángulo de apertura empuñadura de la posición 2	Fuerza manual FH N	Fuerza de retención F1 N	Fuerza de retención F2 N	Fuerza de sujeción F3 N	Fuerza de sujeción F4 N
K0663.106101	azul ultramar RAL 5002	56°	83°	141°	46°	56°	160	1350	1650	920	1050
K0663.108101	azul ultramar RAL 5002	13°	93°	158°	26°	61°	190	2000	2800	940	1350
K0663.106100	gris antracita RAL 7021	56°	83°	141°	46°	56°	160	1350	1650	920	1050
K0663.108100	gris antracita RAL 7021	13°	93°	158°	26°	61°	190	2000	2800	940	1350
K0663.106103	rojo tráfico RAL 3020	56°	83°	141°	46°	56°	160	1350	1650	920	1050
K0663.108103	rojo tráfico RAL 3020	13°	93°	158°	26°	61°	190	2000	2800	940	1350

Referencia	Color del componente	Configuración de agujeros	M	A	A1	A2	A3	B	B1	B2	B3	B6	C	C2	D	H	L	L1
K0663.106101	azul ultramar RAL 5002	3	M6x35	14	29	7	12	10,2	5,2	17,5	12,5	53,4	37,6	5,5	5,5	175,7	86,5	53
K0663.108101	azul ultramar RAL 5002	3	M8x45	21	39	9	19	10,2	5,2	20,6	15,6	51,1	49	6,5	6,8	207,6	107	62
K0663.106100	gris antracita RAL 7021	3	M6x35	14	29	7	12	10,2	5,2	17,5	12,5	53,4	37,6	5,5	5,5	175,7	86,5	53
K0663.108100	gris antracita RAL 7021	3	M8x45	21	39	9	19	10,2	5,2	20,6	15,6	51,1	49	6,5	6,8	207,6	107	62
K0663.106103	rojo tráfico RAL 3020	3	M6x35	14	29	7	12	10,2	5,2	17,5	12,5	53,4	37,6	5,5	5,5	175,7	86,5	53
K0663.108103	rojo tráfico RAL 3020	3	M8x45	21	39	9	19	10,2	5,2	20,6	15,6	51,1	49	6,5	6,8	207,6	107	62