

Dispositivos de sujeción rápida verticales con pie vertical y husillo de presión ajustable, acero inoxidable

Descripción del artículo/Imágenes del producto

KIPPLock



Descripción

Material:

Acero inoxidable.

Empuñadura de poliamida.

Versión:

Acabado natural.

Indicación:

Casquillos articulados de alta calidad sin mantenimiento. Aplicación de fuerza siempre constante al abrir y cerrar. Gracias al brazo de sujeción cónico con perfil en U se alcanza una estabilidad óptima.

Accesorios:

K0106

K0384

K0390

K0392

K0667

Indicación sobre el dibujo:

1) Espiga de tope, posición 1

2) Espiga de tope, posición 2

K0663



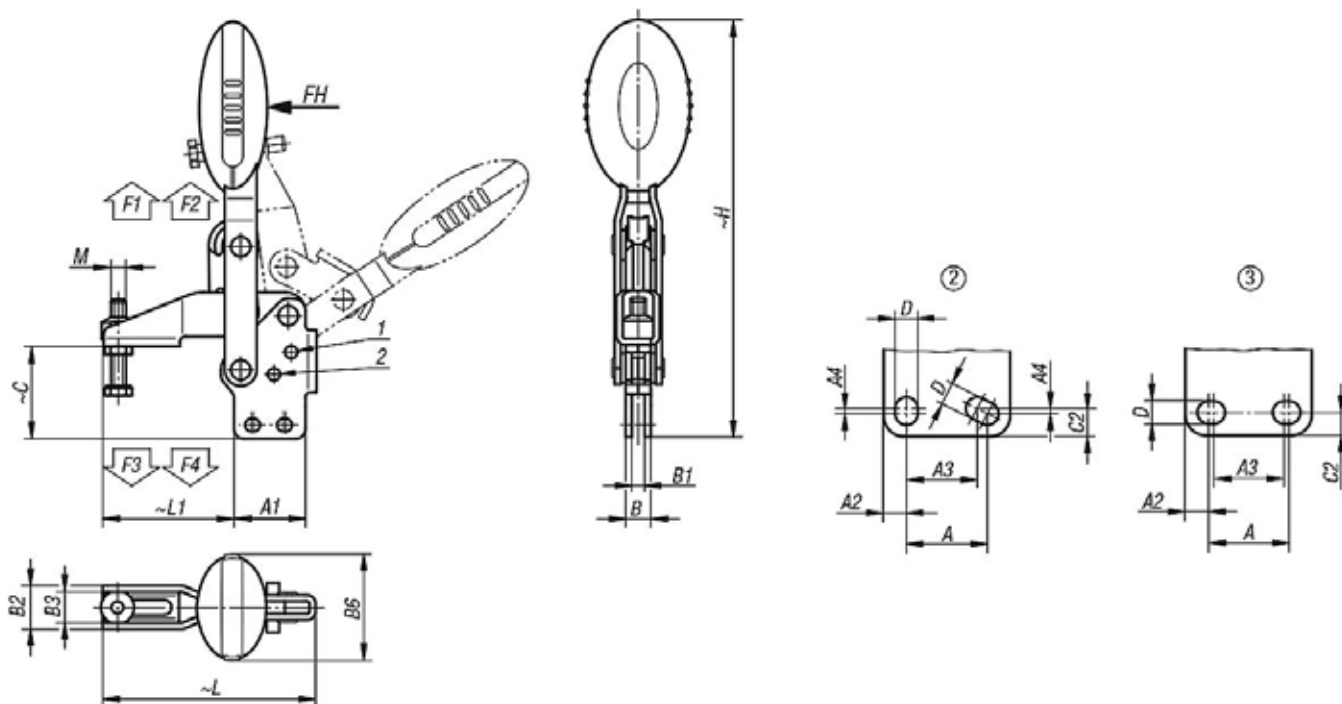
Dispositivos de sujeción rápida verticales con pie vertical y husillo de presión ajustable, acero inoxidable

Descripción del artículo/Imágenes del producto



Dispositivos de sujeción rápida verticales con pie vertical y husillo de presión ajustable, acero inoxidable

Planos



Nuestros productos

Dispositivo de sujeción rápida vertical con pie vertical y husillo de presión ajustable, acero inoxidable

Referencia	Color del componente	Ángulo de apertura brazo de sujeción de la posición 1	Ángulo de apertura brazo de sujeción de la posición 2	Ángulo de apertura brazo de sujeción sin tope	Ángulo de apertura empuñadura de la posición 1	Ángulo de apertura empuñadura de la posición 2	Fuerza manual FH N	Fuerza de retención F1 N	Fuerza de retención F2 N	Fuerza de sujeción F3 N	Fuerza de sujeción F4 N
K0663.105001	azul ultramar RAL 5002	100°	-	129°	64°	-	100	750	1050	620	750
K0663.106001	azul ultramar RAL 5002	56°	83°	141°	46°	56°	160	1350	1650	920	1050
K0663.108001	azul ultramar RAL 5002	13°	93°	158°	26°	61°	190	2000	2800	940	1350
K0663.105000	gris antracita RAL 7021	100°	-	129°	64°	-	100	750	1050	620	750
K0663.106000	gris antracita RAL 7021	56°	83°	141°	46°	56°	160	1350	1650	920	1050
K0663.108000	gris antracita RAL 7021	13°	93°	158°	26°	61°	190	2000	2800	940	1350
K0663.105003	rojo tráfico RAL 3020	100°	-	129°	64°	-	100	750	1050	620	750
K0663.106003	rojo tráfico RAL 3020	56°	83°	141°	46°	56°	160	1350	1650	920	1050
K0663.108003	rojo tráfico RAL 3020	13°	93°	158°	26°	61°	190	2000	2800	940	1350

Referencia	Color del componente	Configuración de agujeros	M	A	A1	A2	A3	A4	B	B1	B2	B3	B6	C	C2	D	H	L	L1
K0663.105001	azul ultramar RAL 5002	2	M5x25	16	25	4,5	14	1	8,1	4,1	13,2	9,2	22,5	29,8	5,5	4,5	119,2	65,6	35
K0663.106001	azul ultramar RAL 5002	3	M6x35	14	29	7	12	-	10,2	5,2	17,5	12,5	43,5	37,6	5,5	5,5	169	86,5	53
K0663.108001	azul ultramar RAL 5002	3	M8x45	21	39	9	19	-	10,2	5,2	20,6	15,6	41,5	49	6,5	6,8	200,4	107	62
K0663.105000	gris antracita RAL 7021	2	M5x25	16	25	4,5	14	1	8,1	4,1	13,2	9,2	22,5	29,8	5,5	4,5	119,2	65,6	35
K0663.106000	gris antracita RAL 7021	3	M6x35	14	29	7	12	-	10,2	5,2	17,5	12,5	43,5	37,6	5,5	5,5	169	86,5	53
K0663.108000	gris antracita RAL 7021	3	M8x45	21	39	9	19	-	10,2	5,2	20,6	15,6	41,5	49	6,5	6,8	200,4	107	62
K0663.105003	rojo tráfico RAL 3020	2	M5x25	16	25	4,5	14	1	8,1	4,1	13,2	9,2	22,5	29,8	5,5	4,5	119,2	65,6	35
K0663.106003	rojo tráfico RAL 3020	3	M6x35	14	29	7	12	-	10,2	5,2	17,5	12,5	43,5	37,6	5,5	5,5	169	86,5	53
K0663.108003	rojo tráfico RAL 3020	3	M8x45	21	39	9	19	-	10,2	5,2	20,6	15,6	41,5	49	6,5	6,8	200,4	107	62