

## Dispositivos de sujeción rápida verticales con bloqueo de seguridad con pie vertical y husillo de presión ajustable

Descripción del artículo/Imágenes del producto

KIPPlöck

### Descripción

#### Material:

Acero.

Empuñadura de poliamida.

Brida de desbloqueo de TPE.

#### Versión:

Nitrocarburado y oxidado en negro.

Elemento de empuñadura azul, negro o rojo.

#### Indicación:

Casquillos articulados de alta calidad sin mantenimiento. Aplicación de fuerza siempre constante al abrir y cerrar. Gracias al brazo de sujeción cónico con perfil en U se alcanza una estabilidad óptima. Se incluye un bloqueo de barra interno con seguro automático.

#### A petición:

Empuñadura de otros colores.

#### Accesorios:

K0106

K0383

K0388

K0390

K0391

K0392

K0393

#### Indicación sobre el dibujo:

1) Espiga de tope, posición 1

2) Espiga de tope, posición 2



**K0663**



## Dispositivos de sujeción rápida verticales con bloqueo de seguridad con pie vertical y husillo de presión ajustable

Descripción del artículo/Imágenes del producto



**product  
design  
award**

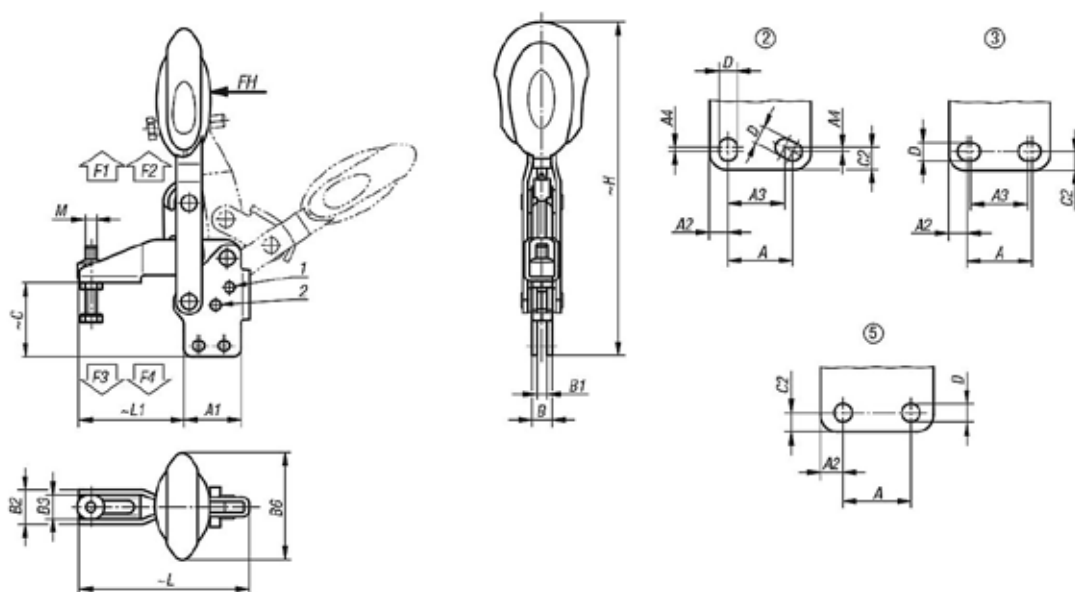


# Dispositivos de sujeción rápida verticales con bloqueo de seguridad con pie vertical y husillo de presión ajustable

Descripción del artículo/Imágenes del producto



## Planos



## Nuestros productos

### Dispositivos de sujeción rápida vertical con bloqueo de seguridad, con pie vertical y husillo de presión ajustable

Referencia	Color del componente	Ángulo de apertura brazo de sujeción de la posición 1	Ángulo de apertura brazo de sujeción de la posición 2	Ángulo de apertura brazo de sujeción sin tope	Ángulo de apertura empuñadura de la posición 1	Ángulo de apertura empuñadura de la posición 2	Fuerza manual FH N	Fuerza de retención F1 N	Fuerza de retención F2 N	Fuerza de sujeción F3 N	Fuerza de sujeción F4 N
K0663.006101	azul ultramar RAL 5002	56°	83°	141°	46°	56°	160	1350	1650	920	1050
K0663.008101	azul ultramar RAL 5002	13°	93°	158°	26°	61°	190	2000	2800	940	1350
K0663.010101	azul ultramar RAL 5002	6°	97°	176°	19°	59°	250	2500	4500	1500	2800
K0663.012101	azul ultramar RAL 5002	11°	88°	164°	24°	60°	280	3000	5500	1400	2800
K0663.006100	gris antracita RAL 7021	56°	83°	141°	46°	56°	160	1350	1650	920	1050
K0663.008100	gris antracita RAL 7021	13°	93°	158°	26°	61°	190	2000	2800	940	1350
K0663.010100	gris antracita RAL 7021	6°	97°	176°	19°	59°	250	2500	4500	1500	2800
K0663.012100	gris antracita RAL 7021	11°	88°	164°	24°	60°	280	3000	5500	1400	2800
K0663.006103	rojo tráfico RAL 3020	56°	83°	141°	46°	56°	160	1350	1650	920	1050
K0663.008103	rojo tráfico RAL 3020	13°	93°	158°	26°	61°	190	2000	2800	940	1350

## Dispositivos de sujeción rápida verticales con bloqueo de seguridad con pie vertical y husillo de presión ajustable

### Nuestros productos

Referencia	Color del componente	Ángulo de apertura brazo de sujeción de la posición 1	Ángulo de apertura brazo de sujeción de la posición 2	Ángulo de apertura brazo de sujeción sin tope	Ángulo de apertura empuñadura de la posición 1	Ángulo de apertura empuñadura de la posición 2	Fuerza manual FH N	Fuerza de retención F1 N	Fuerza de retención F2 N	Fuerza de sujeción F3 N	Fuerza de sujeción F4 N
K0663.010103	rojo tráfico RAL 3020	6°	97°	176°	19°	59°	250	2500	4500	1500	2800
K0663.012103	rojo tráfico RAL 3020	11°	88°	164°	24°	60°	280	3000	5500	1400	2800

Referencia	Color del componente	Configuración de agujeros	M	A	A1	A2	A3	A4	B	B1	B2	B3	B6	C	C2	D	H	L	L1
K0663.006101	azul ultramar RAL 5002	3	M6x35	14	29	7	12	-	10,2	5,2	17,5	12,5	53,4	37,6	5,5	5,5	175,7	86,5	53
K0663.008101	azul ultramar RAL 5002	3	M8x45	21	39	9	19	-	10,2	5,2	20,6	15,6	51,1	49	6,5	6,8	207,6	107	62
K0663.010101	azul ultramar RAL 5002	2	M10x55	32	50	8	27	3,5	14,1	7,1	25,5	18,5	56,5	62,3	13	9	254	153	95
K0663.012101	azul ultramar RAL 5002	5	M12x70	32	53	10,5	-	-	14,1	7,1	28	21	56,5	69,8	9	8,8	272,1	173,5	113,5
K0663.006100	gris antracita RAL 7021	3	M6x35	14	29	7	12	-	10,2	5,2	17,5	12,5	53,4	37,6	5,5	5,5	175,7	86,5	53
K0663.008100	gris antracita RAL 7021	3	M8x45	21	39	9	19	-	10,2	5,2	20,6	15,6	51,1	49	6,5	6,8	207,6	107	62
K0663.010100	gris antracita RAL 7021	2	M10x55	32	50	8	27	3,5	14,1	7,1	25,5	18,5	56,5	62,3	13	9	254	153	95
K0663.012100	gris antracita RAL 7021	5	M12x70	32	53	10,5	-	-	14,1	7,1	28	21	56,5	69,8	9	8,8	272,1	173,5	113,5
K0663.006103	rojo tráfico RAL 3020	3	M6x35	14	29	7	12	-	10,2	5,2	17,5	12,5	53,4	37,6	5,5	5,5	175,7	86,5	53
K0663.008103	rojo tráfico RAL 3020	3	M8x45	21	39	9	19	-	10,2	5,2	20,6	15,6	51,1	49	6,5	6,8	207,6	107	62
K0663.010103	rojo tráfico RAL 3020	2	M10x55	32	50	8	27	3,5	14,1	7,1	25,5	18,5	56,5	62,3	13	9	254	153	95
K0663.012103	rojo tráfico RAL 3020	5	M12x70	32	53	10,5	-	-	14,1	7,1	28	21	56,5	69,8	9	8,8	272,1	173,5	113,5