

## Dispositivos de sujeción rápida vertical antiestáticos con pie horizontal y husillo de presión ajustable

Descripción del artículo/Imágenes del producto



Ángulo de fijación para montaje en la parte frontal (ver accesorios).

### Descripción

#### Material:

Acero.  
Empuñadura de poliamida.

#### Versión:

Nitrocarburado y oxidado en negro.  
Elemento de empuñadura negro grafito.

#### Indicación:

Casquillos articulados de alta calidad sin mantenimiento.  
Aplicación de fuerza siempre constante al abrir y cerrar.  
Gracias al brazo de sujeción cónico con perfil en U se alcanza una estabilidad óptima.

#### Aplicación:

Los componentes, elementos o dispositivos eléctricos o electrónicos sensibles (componentes sensibles a ESD) pueden sufrir daños o incluso quedar destruidos debido a una descarga electrostática en las cercanías (descarga electrostática = ESD).

Las descargas electrostáticas pueden ser causadas por personas o mediante el manejo de componentes sensibles a ESD (p. ej. durante la elaboración, montaje, transporte, rodamiento, etc.).

Para evitar una descarga electrostática, en el entorno electrónico se requieren productos conductores de la electricidad conformes con DIN EN 61340-5-1. Estos productos se pueden utilizar para aplicaciones de ESD o zonas de protección ESD (EPA) conforme con DIN EN 61340-5-1.

#### Ventajas:

- Fabricado de plástico especial, conductor de la electricidad
- Para la protección de piezas eléctricas o electrónicas sensibles, componentes y aparatos
- Los dispositivos de sujeción rápida (tensor de fuerza, dispositivo de sujeción rápida) sirven de dispositivo de montaje y dispositivo de fijación
- Empuñadura ergonómica y cómoda

#### Accesorios:

K0098

#### Seguridad:

Estos productos ESD también se pueden utilizar para aparatos, componentes y sistemas de protección en zonas con peligro de explosión.

Al usar estos productos ESD se evita la generación de un chispazo electrostático y con ello se evita la posible inflamación de gases y polvo que podría provocar una explosión en espacios cerrados.

Para proteger a las personas que trabajan en zonas con peligro de explosión, los fabricantes u operadores de dispositivos deben aplicar y cumplir las directivas ATEX. Estos productos ESD se han comprobado para la conductividad eléctrica por TÜV Süd.

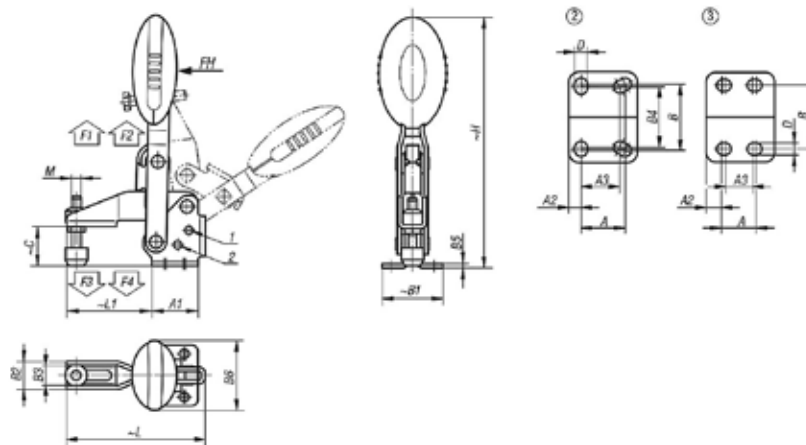
#### Grupos destinatarios:

Fabricantes de dispositivos que deben cumplir las directrices ATEX del producto 2014/34/UE.

Operarios que deben cumplir las directrices de funcionamiento ATEX 1999/92/CE.

# Dispositivos de sujeción rápida vertical antiestáticos con pie horizontal y husillo de presión ajustable

Planos



## Nuestros productos

### Dispositivos de sujeción rápida vertical antiestáticos con pie horizontal

Referencia	Angulo de apertura brazo de sujeción de la posición 1	Angulo de apertura brazo de sujeción de la posición 2	Angulo de apertura brazo de sujeción sin tope	Angulo de apertura empuñadura de la posición 1	Angulo de apertura empuñadura de la posición 2	Angulo de apertura empuñadura sin tope
K0662.005024	100°	-	147°	64°	-	83°
K0662.006024	56°	83°	152°	46°	56°	83°
K0662.008024	13°	93°	158°	26°	61°	86°

Referencia	Fuerza manual FH N	Fuerza de retención F1 N	Fuerza de retención F2 N	Fuerza de sujeción F3 N	Fuerza de sujeción F4 N	Referencia del ángulo de fijación
K0662.005024	100	750	1050	620	750	K0098.02
K0662.006024	160	1350	1650	920	1050	K0098.04
K0662.008024	190	2000	2800	940	1350	K0098.04

Referencia	Configuración de agujeros	M	A	A1	A2	A3	B	B1	B2	B3	B4	B5	B6	C	D	H	L	L1
K0662.005024	2	M5x25	16	25	4,5	14	24	33	13,2	9,2	22	2	22,5	18	4,5	107,4	65,6	35
K0662.006024	3	M6x35	14	29	7	12	27	38	17,5	12,5	-	2,5	43,5	24,9	5,5	156,3	86,5	53
K0662.008024	3	M8x45	21	39	9	19	32	45	20,6	15,6	-	2,5	41,5	32,7	6,8	184,2	107	62