

Dispositivos de sujeción rápida verticales con pie horizontal y husillo de presión ajustable, acero inoxidable

Descripción del artículo/Imágenes del producto

KIPPlack



Descripción

Material:

Acero inoxidable.
Empuñadura de poliamida.

Versión:

Acabado natural.
Elemento de empuñadura azul, negro o rojo.

Indicación:

Casquillos articulados de alta calidad sin mantenimiento. Aplicación de fuerza siempre constante al abrir y cerrar. Gracias al brazo de sujeción cónico con perfil en U se alcanza una estabilidad óptima.

A petición:

Empuñadura de otros colores.

Accesorios:

K0106
K0384
K0390
K0392
K0667

Indicación sobre el dibujo:

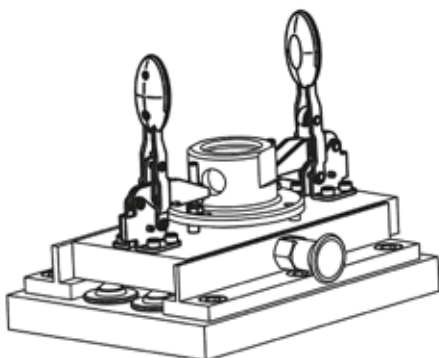
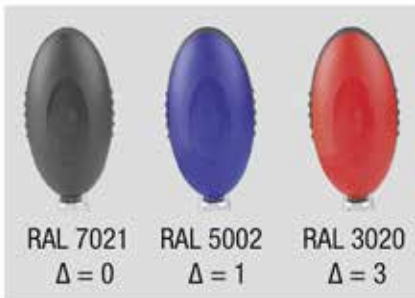
1) Espiga de tope, posición 1
2) Espiga de tope, posición 2

K0662



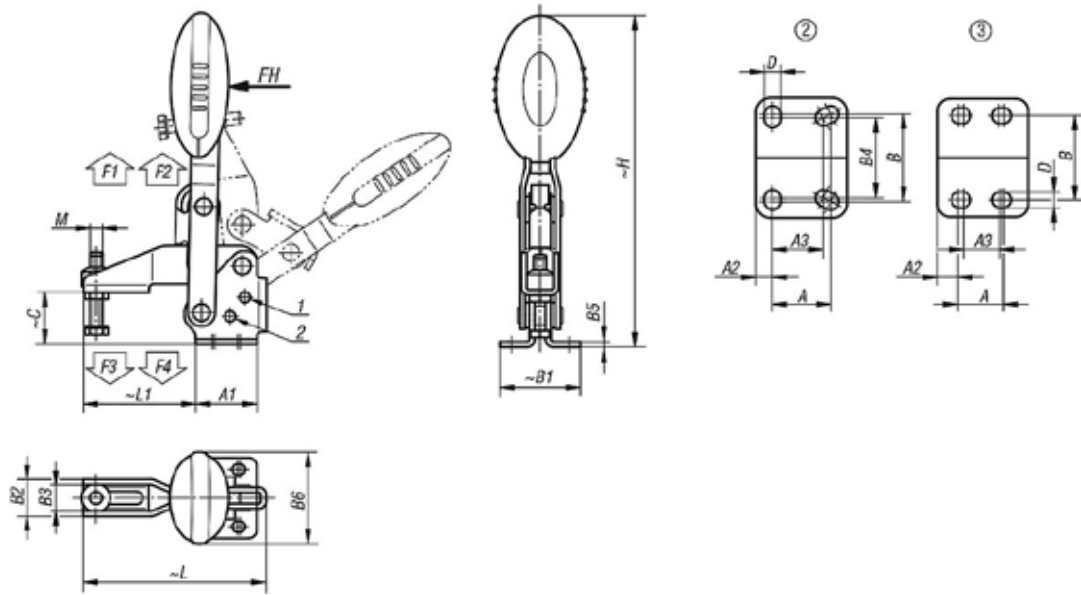
Dispositivos de sujeción rápida verticales con pie horizontal y husillo de presión ajustable, acero inoxidable

Descripción del artículo/Imágenes del producto



Dispositivos de sujeción rápida verticales con pie horizontal y husillo de presión ajustable, acero inoxidable

Planos



Nuestros productos

Dispositivo de sujeción rápida vertical con pie horizontal y husillo de presión ajustable, acero inoxidable

Referencia	Color del componente	Ángulo de apertura brazo de sujeción de la posición 1	Ángulo de apertura brazo de sujeción de la posición 2	Ángulo de apertura brazo de sujeción sin tope	Ángulo de apertura empuñadura de la posición 1	Ángulo de apertura empuñadura de la posición 2	Ángulo de apertura empuñadura sin tope	Fuerza manual FH N	Fuerza de retención F1 N	Fuerza de retención F2 N	Fuerza de sujeción F3 N	Fuerza de sujeción F4 N
K0662.105001	azul ultramar RAL 5002	100°	-	147°	64°	-	83°	100	750	1050	620	750
K0662.106001	azul ultramar RAL 5002	56°	83°	152°	46°	56°	83°	160	1350	1650	920	1050
K0662.108001	azul ultramar RAL 5002	13°	93°	158°	26°	61°	86°	190	2000	2800	940	1350
K0662.105000	gris antracita RAL 7021	100°	-	147°	64°	-	83°	100	750	1050	620	750
K0662.106000	gris antracita RAL 7021	56°	83°	152°	46°	56°	83°	160	1350	1650	920	1050
K0662.108000	gris antracita RAL 7021	13°	93°	158°	26°	61°	86°	190	2000	2800	940	1350
K0662.105003	rojo tráfico RAL 3020	100°	-	147°	64°	-	83°	100	750	1050	620	750
K0662.106003	rojo tráfico RAL 3020	56°	83°	152°	46°	56°	83°	160	1350	1650	920	1050
K0662.108003	rojo tráfico RAL 3020	13°	93°	158°	26°	61°	86°	190	2000	2800	940	1350

Referencia	Color del componente	Configuración de agujeros	M	A	A1	A2	A3	B	B1	B2	B3	B4	B5	B6	C	D	H	L	L1
K0662.105001	azul ultramar RAL 5002	2	M5x25	16	25	4,5	14	24	33	13,2	9,2	22	2	22,5	18	4,5	107,4	65,6	35
K0662.106001	azul ultramar RAL 5002	3	M6x35	14	29	7	12	27	38	17,5	12,5	-	2,5	43,5	24,9	5,5	156,3	86,5	53
K0662.108001	azul ultramar RAL 5002	3	M8x45	21	39	9	19	32	45	20,6	15,6	-	2,5	41,5	32,7	6,8	184,2	107	62
K0662.105000	gris antracita RAL 7021	2	M5x25	16	25	4,5	14	24	33	13,2	9,2	22	2	22,5	18	4,5	107,4	65,6	35
K0662.106000	gris antracita RAL 7021	3	M6x35	14	29	7	12	27	38	17,5	12,5	-	2,5	43,5	24,9	5,5	156,3	86,5	53
K0662.108000	gris antracita RAL 7021	3	M8x45	21	39	9	19	32	45	20,6	15,6	-	2,5	41,5	32,7	6,8	184,2	107	62
K0662.105003	rojo tráfico RAL 3020	2	M5x25	16	25	4,5	14	24	33	13,2	9,2	22	2	22,5	18	4,5	107,4	65,6	35
K0662.106003	rojo tráfico RAL 3020	3	M6x35	14	29	7	12	27	38	17,5	12,5	-	2,5	43,5	24,9	5,5	156,3	86,5	53
K0662.108003	rojo tráfico RAL 3020	3	M8x45	21	39	9	19	32	45	20,6	15,6	-	2,5	41,5	32,7	6,8	184,2	107	62

K0662

Dispositivos de sujeción rápida verticales con pie horizontal y husillo de presión ajustable, acero inoxidable

Nuestros productos

