

Dispositivos de sujeción rápida verticales con bloqueo de seguridad con pie horizontal y husillo de presión ajustable

Descripción del artículo/Imágenes del producto

KIPPlöck

Descripción

Material:

Acero.

Empuñadura de poliamida.

Brida de desbloqueo de TPE.

Versión:

Nitrocarburado y oxidado en negro.

Elemento de empuñadura azul, negro o rojo.

Indicación:

Casquillos articulados de alta calidad sin mantenimiento. Aplicación de fuerza siempre constante al abrir y cerrar. Gracias al brazo de sujeción cónico con perfil en U se alcanza una estabilidad óptima. Se incluye un bloqueo de barra interno con seguro automático.

A petición:

Empuñadura de otros colores.

Accesorios:

K0106

K0098

K0383

K0388

K0390

K0391

K0392

K0393

Indicación sobre el dibujo:

1) Espiga de tope, posición 1

2) Espiga de tope, posición 2



K0662



Dispositivos de sujeción rápida verticales con bloqueo de seguridad con pie horizontal y husillo de presión ajustable

Descripción del artículo/Imágenes del producto

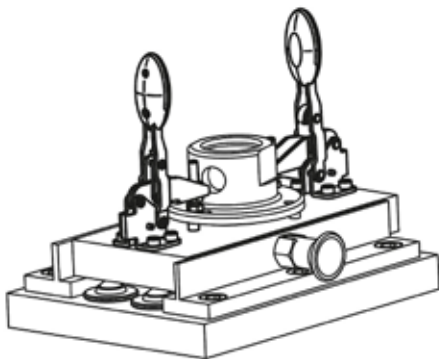


**product
design
award**

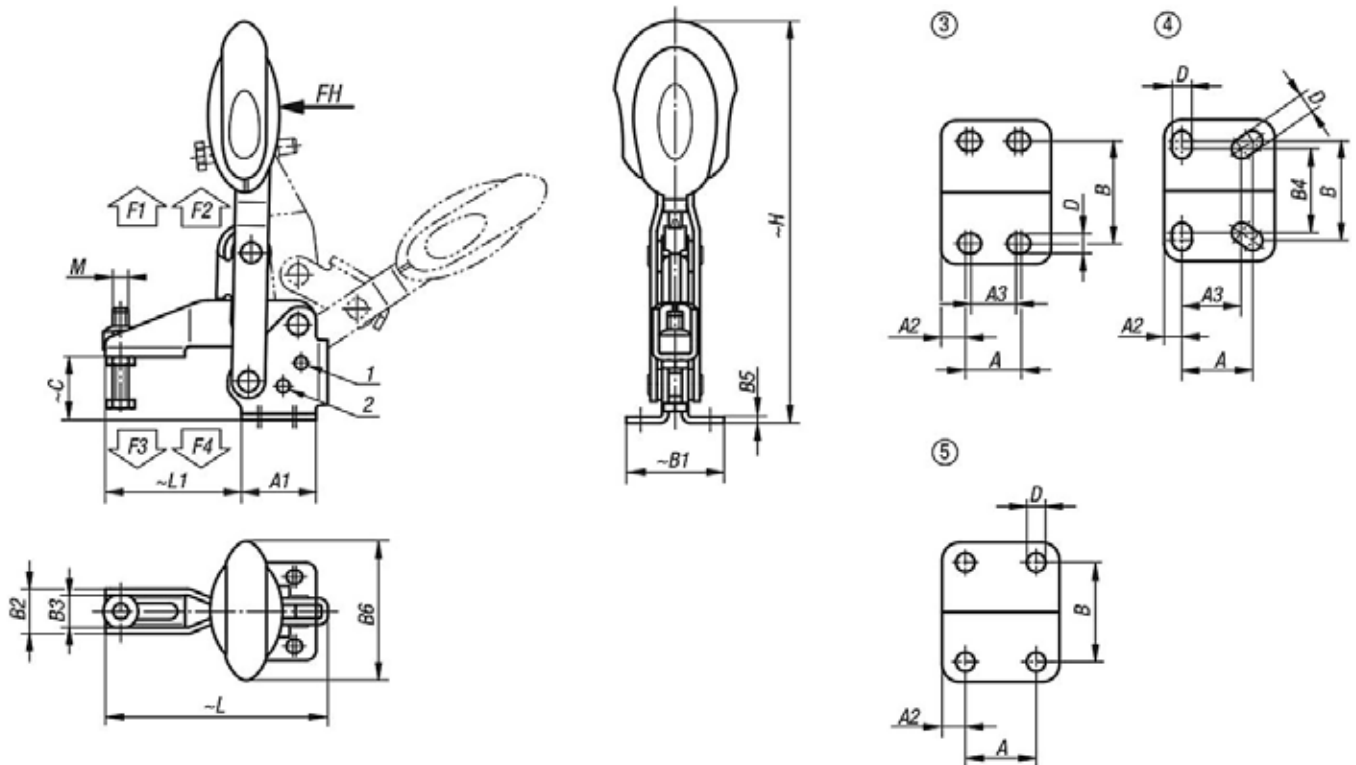


Dispositivos de sujeción rápida verticales con bloqueo de seguridad con pie horizontal y husillo de presión ajustable

Descripción del artículo/Imágenes del producto



Planos



Nuestros productos

Dispositivos de sujeción rápida vertical con bloqueo de seguridad con pie horizontal y husillo de presión ajustable

Dispositivos de sujeción rápida verticales con bloqueo de seguridad con pie horizontal y husillo de presión ajustable

Nuestros productos

Referencia	Color del componente	Angulo de apertura brazo de sujeción de la posición 1	Angulo de apertura brazo de sujeción de la posición 2	Angulo de apertura brazo de sujeción sin tope	Angulo de apertura empuñadura de la posición 1	Angulo de apertura empuñadura de la posición 2	Angulo de apertura empuñadura sin tope	Fuerza manua FH N	Fuerza de retención F1 N	Fuerza de retención F2 N	Fuerza de sujeción F3 N	Fuerza de sujeción F4 N
K0662.006101	azul ultramar RAL 5002	56°	83°	152°	46°	56°	83°	160	1350	1650	920	1050
K0662.008101	azul ultramar RAL 5002	13°	93°	158°	26°	61°	86°	190	2000	2800	940	1350
K0662.010101	azul ultramar RAL 5002	6°	97°	176°	19°	59°	91°	250	2500	4500	1500	2800
K0662.012101	azul ultramar RAL 5002	11°	88°	164°	24°	60°	91°	280	3000	5500	1400	2800
K0662.006100	gris antracita RAL 7021	56°	83°	152°	46°	56°	83°	160	1350	1650	920	1050
K0662.008100	gris antracita RAL 7021	13°	93°	158°	26°	61°	86°	190	2000	2800	940	1350
K0662.010100	gris antracita RAL 7021	6°	97°	176°	19°	59°	91°	250	2500	4500	1500	2800
K0662.012100	gris antracita RAL 7021	11°	88°	164°	24°	60°	91°	280	3000	5500	1400	2800
K0662.006103	rojo tráfico RAL 3020	56°	83°	152°	46°	56°	83°	160	1350	1650	920	1050
K0662.008103	rojo tráfico RAL 3020	13°	93°	158°	26°	61°	86°	190	2000	2800	940	1350
K0662.010103	rojo tráfico RAL 3020	6°	97°	176°	19°	59°	91°	250	2500	4500	1500	2800
K0662.012103	rojo tráfico RAL 3020	11°	88°	164°	24°	60°	91°	280	3000	5500	1400	2800

Referencia	Color del componente	Configuración de agujeros	M	A	A1	A2	A3	B	B1	B2	B3	B4	B5	B6	C	D	H	L	L1	Referencia del ángulo de fijación
K0662.006101	azul ultramar RAL 5002	3	M6x35	14	29	7	12	27	38	17,5	12,5	-	2,5	53,4	24,9	5,5	163	86,5	53	K0098.02
K0662.008101	azul ultramar RAL 5002	3	M8x45	21	39	9	19	32	45	20,6	15,6	-	2,5	51,1	32,7	6,8	191,4	107	62	K0098.04
K0662.010101	azul ultramar RAL 5002	4	M10x55	32	50	8	27	45	64	25,5	18,5	38	3,5	56,5	38,7	9	230,5	153	95	K0098.06
K0662.012101	azul ultramar RAL 5002	5	M12x70	32	53	10,5	-	45	63	28	21	-	3,5	56,5	46,7	8,8	249,1	173,5	113,5	K0098.06
K0662.006100	gris antracita RAL 7021	3	M6x35	14	29	7	12	27	38	17,5	12,5	-	2,5	53,4	24,9	5,5	163	86,5	53	K0098.02
K0662.008100	gris antracita RAL 7021	3	M8x45	21	39	9	19	32	45	20,6	15,6	-	2,5	51,1	32,7	6,8	191,4	107	62	K0098.04
K0662.010100	gris antracita RAL 7021	4	M10x55	32	50	8	27	45	64	25,5	18,5	38	3,5	56,5	38,7	9	230,5	153	95	K0098.06
K0662.012100	gris antracita RAL 7021	5	M12x70	32	53	10,5	-	45	63	28	21	-	3,5	56,5	46,7	8,8	249,1	173,5	113,5	K0098.06
K0662.006103	rojo tráfico RAL 3020	3	M6x35	14	29	7	12	27	38	17,5	12,5	-	2,5	53,4	24,9	5,5	163	86,5	53	K0098.02
K0662.008103	rojo tráfico RAL 3020	3	M8x45	21	39	9	19	32	45	20,6	15,6	-	2,5	51,1	32,7	6,8	191,4	107	62	K0098.04
K0662.010103	rojo tráfico RAL 3020	4	M10x55	32	50	8	27	45	64	25,5	18,5	38	3,5	56,5	38,7	9	230,5	153	95	K0098.06
K0662.012103	rojo tráfico RAL 3020	5	M12x70	32	53	10,5	-	45	63	28	21	-	3,5	56,5	46,7	8,8	249,1	173,5	113,5	K0098.06