

Dispositivos de sujeción rápida horizontales con bloqueo de seguridad con pie vertical y husillo de presión ajustable, acero inoxidable

Descripción del artículo/Imágenes del producto



Descripción

Material:

Acero inoxidable.
Empuñadura de poliamida.
Brida de desbloqueo de TPE.

Versión:

Acabado natural.
Elemento de empuñadura azul, negro o rojo.

Indicación:

Casquillos articulados de alta calidad sin mantenimiento. Aplicación de fuerza siempre constante al abrir y cerrar. Gracias al brazo de sujeción cónico con perfil en U se alcanza una estabilidad óptima. Se incluye un bloqueo de barra interno con seguro automático.

A petición:

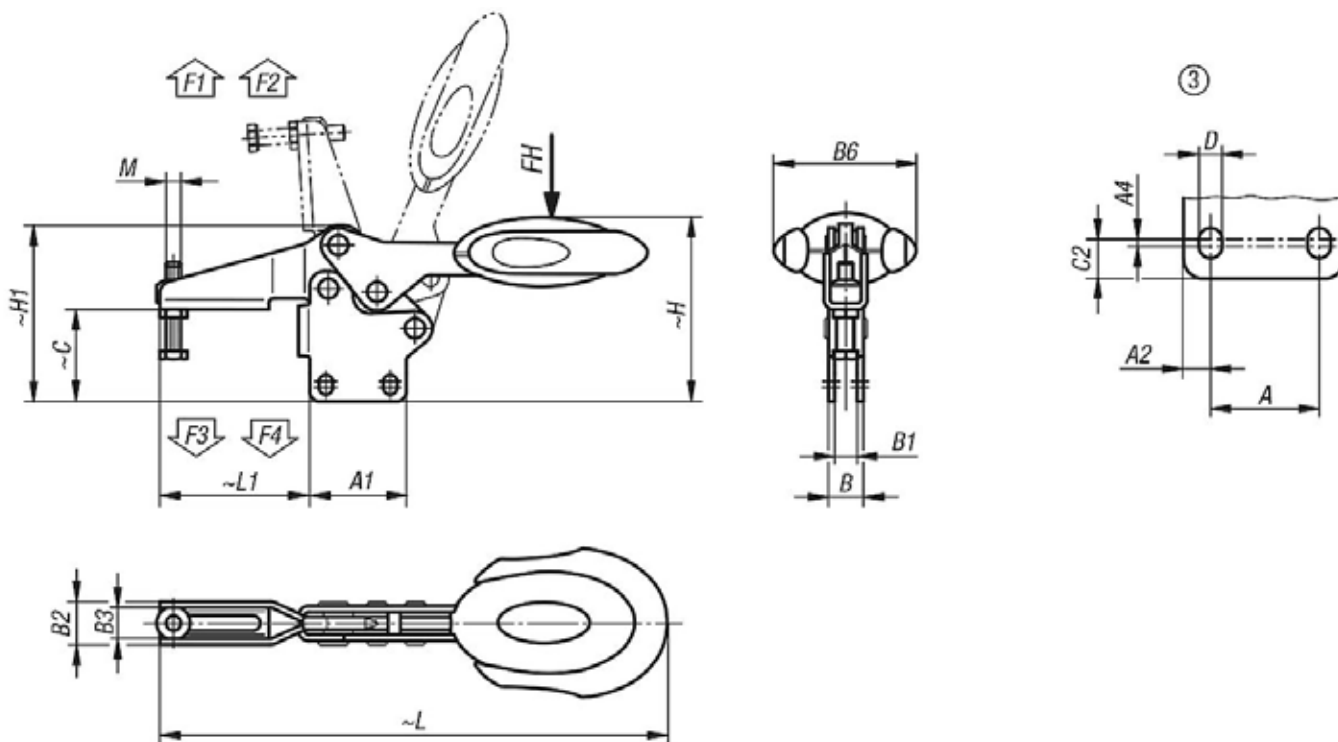
Empuñadura de otros colores.

Accesorios:

K0106
K0384
K0390
K0392
K0667

Dispositivos de sujeción rápida horizontales con bloqueo de seguridad con pie vertical y husillo de presión ajustable, acero inoxidable

Planos



Nuestros productos

Dispositivo de sujeción rápida horizontal con bloqueo de seguridad con pie vertical y husillo de presión ajustable, acero inoxidable

Referencia	Color del componente	Configuración de agujeros	Ángulo de apertura del brazo de sujeción	Ángulo de apertura de la empuñadura	Fuerza manual FH N	Fuerza de retención F1 N	Fuerza de retención F2 N	Fuerza de sujeción F3 N	Fuerza de sujeción F4 N
K0661.106101	azul ultramar RAL 5002	3	86°	67°	160	1350	1900	720	1200
K0661.108101	azul ultramar RAL 5002	3	86°	67°	200	2000	2800	830	1400
K0661.106100	gris antracita RAL 7021	3	86°	67°	160	1350	1900	720	1200
K0661.108100	gris antracita RAL 7021	3	86°	67°	200	2000	2800	830	1400
K0661.106103	rojo tráfico RAL 3020	3	86°	67°	160	1350	1900	720	1200
K0661.108103	rojo tráfico RAL 3020	3	86°	67°	200	2000	2800	830	1400

Referencia	Color del componente	M	A	A1	A2	A4	B	B1	B2	B3	B6	C	C2	D	H	H1	L	L1
K0661.106101	azul ultramar RAL 5002	M6x35	26	39	6,5	2,5	14,1	9,1	17,5	12,5	53,4	36,9	8	5,5	75,2	71	193,3	60,5
K0661.108101	azul ultramar RAL 5002	M8x45	26	44	9	3,5	14,1	9,1	21	16	51,1	46,5	10,5	6,2	88,2	84,3	230,4	74,9
K0661.106100	gris antracita RAL 7021	M6x35	26	39	6,5	2,5	14,1	9,1	17,5	12,5	53,4	36,9	8	5,5	75,2	71	193,3	60,5
K0661.108100	gris antracita RAL 7021	M8x45	26	44	9	3,5	14,1	9,1	21	16	51,1	46,5	10,5	6,2	88,2	84,3	230,4	74,9
K0661.106103	rojo tráfico RAL 3020	M6x35	26	39	6,5	2,5	14,1	9,1	17,5	12,5	53,4	36,9	8	5,5	75,2	71	193,3	60,5
K0661.108103	rojo tráfico RAL 3020	M8x45	26	44	9	3,5	14,1	9,1	21	16	51,1	46,5	10,5	6,2	88,2	84,3	230,4	74,9