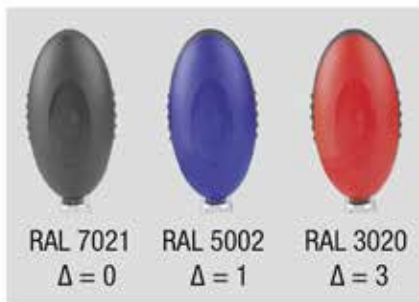


Dispositivos de sujeción rápida horizontales con pie vertical y husillo de presión ajustable, acero inoxidable

Descripción del artículo/Imágenes del producto

KIPPLock



Descripción

Material:

Acero inoxidable.

Empuñadura de poliamida.

Versión:

Acabado natural.

Elemento de empuñadura azul, negro o rojo.

Indicación:

Casquillos articulados de alta calidad sin mantenimiento. Aplicación de fuerza siempre constante al abrir y cerrar. Gracias al brazo de sujeción cónico con perfil en U se alcanza una estabilidad óptima.

A petición:

Empuñadura de otros colores.

Accesorios:

K0106

K0384

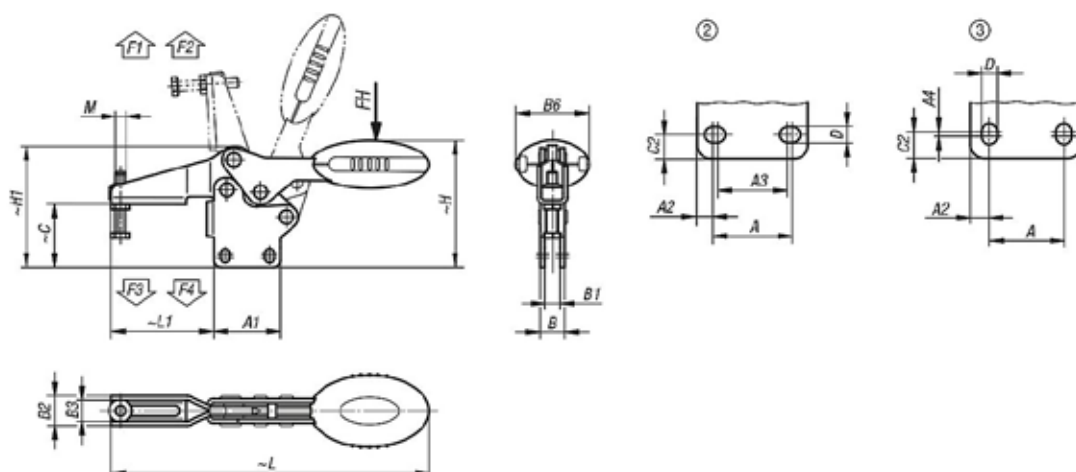
K0390

K0392

K0667

Dispositivos de sujeción rápida horizontales con pie vertical y husillo de presión ajustable, acero inoxidable

Planos



Nuestros productos

Dispositivo de sujeción rápida horizontal con pie vertical y husillo de presión ajustable, acero inoxidable

Referencia	Color del componente	Configuración de agujeros	Ángulo de apertura del brazo de sujeción	Ángulo de apertura de la empuñadura	Fuerza manual FH N	Fuerza de retención F1 N	Fuerza de retención F2 N	Fuerza de sujeción F3 N	Fuerza de sujeción F4 N
K0661.105001	azul ultramar RAL 5002	2	86°	67°	100	650	900	550	620
K0661.106001	azul ultramar RAL 5002	3	86°	67°	160	1350	1900	720	1200
K0661.108001	azul ultramar RAL 5002	3	86°	67°	200	2000	2800	830	1400
K0661.105000	gris antracita RAL 7021	2	86°	67°	100	650	900	550	620
K0661.106000	gris antracita RAL 7021	3	86°	67°	160	1350	1900	720	1200
K0661.108000	gris antracita RAL 7021	3	86°	67°	200	2000	2800	830	1400
K0661.105003	rojo tráfico RAL 3020	2	86°	67°	100	650	900	550	620
K0661.106003	rojo tráfico RAL 3020	3	86°	67°	160	1350	1900	720	1200
K0661.108003	rojo tráfico RAL 3020	3	86°	67°	200	2000	2800	830	1400

Referencia	M	A	A1	A2	A3	A4	B	B1	B2	B3	B6	C	C2	D	H	H1	L	L1
K0661.10500Δ	M5x25	18	27	4,5	13,5	-	8,1	4,1	13,2	9,2	22,5	26,2	5,2	5,5	52,2	47,9	125,7	41,8
K0661.10600Δ	M6x35	26	39	6,5	-	2,5	14,1	9,1	17,5	12,5	43,5	36,9	8	5,5	75,2	71	186,6	60,5
K0661.10800Δ	M8x45	26	44	9	-	3,5	14,1	9,1	21	16	41,5	46,5	10,5	6,2	88,2	84,3	223,1	74,9