

Dispositivos de sujeción rápida horizontales con bloqueo de seguridad con pie vertical y husillo de presión ajustable

Descripción del artículo/Imágenes del producto

KIPPlöck



Descripción

Material:

Acero.

Empuñadura de poliamida.

Brida de desbloqueo de TPE.

Versión:

Nitrocarburado y oxidado en negro.

Elemento de empuñadura azul, negro o rojo.

Indicación:

Casquillos articulados de alta calidad sin mantenimiento. Aplicación de fuerza siempre constante al abrir y cerrar. Gracias al brazo de sujeción cónico con perfil en U se alcanza una estabilidad óptima. Se incluye un bloqueo de barra interno con seguro automático.

A petición:

Empuñadura de otros colores.

Accesorios:

K0106

K0383

K0388

K0390

K0391

K0392

K0393



product
design
award

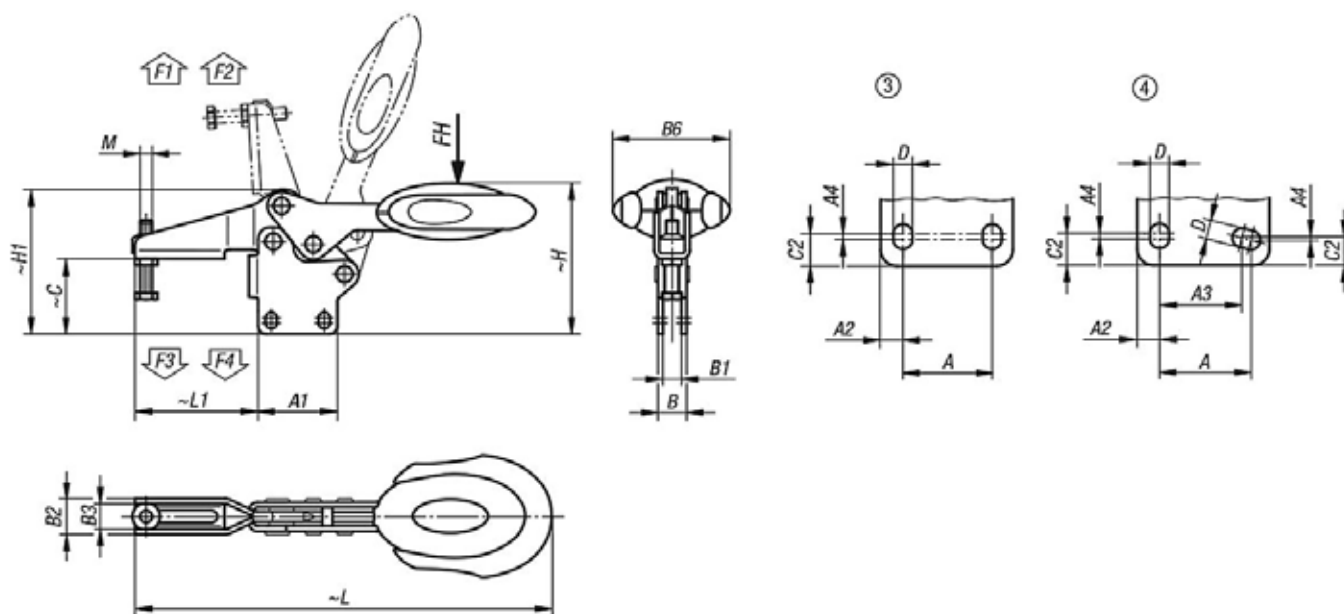


Dispositivos de sujeción rápida horizontales con bloqueo de seguridad con pie vertical y husillo de presión ajustable

Descripción del artículo/Imágenes del producto



Planos



Nuestros productos

Dispositivos de sujeción rápida horizontal con bloqueo de seguridad con pie vertical y husillo de presión ajustable

Referencia	Color del componente	Configuración de agujeros	Ángulo de apertura del brazo de sujeción	Ángulo de apertura de la empuñadura	Fuerza manual FH N	Fuerza de retención F1 N	Fuerza de retención F2 N	Fuerza de sujeción F3 N	Fuerza de sujeción F4 N
K0661.006101	azul ultramar RAL 5002	3	86°	67°	160	1350	1900	720	1200
K0661.008101	azul ultramar RAL 5002	3	86°	67°	200	2000	2800	830	1400
K0661.010101	azul ultramar RAL 5002	3	90°	71°	250	2200	4500	1200	2800
K0661.012101	azul ultramar RAL 5002	4	88°	68°	280	2400	5500	1000	2800
K0661.006100	gris antracita RAL 7021	3	86°	67°	160	1350	1900	720	1200
K0661.008100	gris antracita RAL 7021	3	86°	67°	200	2000	2800	830	1400
K0661.010100	gris antracita RAL 7021	3	90°	71°	250	2200	4500	1200	2800
K0661.012100	gris antracita RAL 7021	4	88°	68°	280	2400	5500	1000	2800
K0661.006103	rojo tráfico RAL 3020	3	86°	67°	160	1350	1900	720	1200
K0661.008103	rojo tráfico RAL 3020	3	86°	67°	200	2000	2800	830	1400
K0661.010103	rojo tráfico RAL 3020	3	90°	71°	250	2200	4500	1200	2800
K0661.012103	rojo tráfico RAL 3020	4	88°	68°	280	2400	5500	1000	2800

Referencia	Color del componente	M	A	A1	A2	A3	A4	B	B1	B2	B3	B6	C	C2	D	H	H1	L	L1
K0661.006101	azul ultramar RAL 5002	M6x35	26	39	6,5	-	2,5	14,1	9,1	17,5	12,5	53,4	36,9	8	5,5	75,2	71	193,3	60,5

Dispositivos de sujeción rápida horizontales con bloqueo de seguridad con pie vertical y husillo de presión ajustable

Nuestros productos

Referencia	Color del componente	M	A	A1	A2	A3	A4	B	B1	B2	B3	B6	C	C2	D	H	H1	L	L1
K0661.008101	azul ultramar RAL 5002	M8x45	26	44	9	-	3,5	14,1	9,1	21	16	51,1	46,5	10,5	6,2	88,2	84,3	230,4	74,9
K0661.010101	azul ultramar RAL 5002	M10x55	41,5	59	9	-	2	16,2	9,2	26	19	56,5	59,6	10	8,8	114,3	107,5	286	103,9
K0661.012101	azul ultramar RAL 5002	M12x70	44	65	11	40	1	16,2	9,2	28	21	56,5	75,9	13,5	8,5	128,4	125,2	321,3	122
K0661.006100	gris antracita RAL 7021	M6x35	26	39	6,5	-	2,5	14,1	9,1	17,5	12,5	53,4	36,9	8	5,5	75,2	71	193,3	60,5
K0661.008100	gris antracita RAL 7021	M8x45	26	44	9	-	3,5	14,1	9,1	21	16	51,1	46,5	10,5	6,2	88,2	84,3	230,4	74,9
K0661.010100	gris antracita RAL 7021	M10x55	41,5	59	9	-	2	16,2	9,2	26	19	56,5	59,6	10	8,8	114,3	107,5	286	103,9
K0661.012100	gris antracita RAL 7021	M12x70	44	65	11	40	1	16,2	9,2	28	21	56,5	75,9	13,5	8,5	128,4	125,2	321,3	122
K0661.006103	rojo tráfico RAL 3020	M6x35	26	39	6,5	-	2,5	14,1	9,1	17,5	12,5	53,4	36,9	8	5,5	75,2	71	193,3	60,5
K0661.008103	rojo tráfico RAL 3020	M8x45	26	44	9	-	3,5	14,1	9,1	21	16	51,1	46,5	10,5	6,2	88,2	84,3	230,4	74,9
K0661.010103	rojo tráfico RAL 3020	M10x55	41,5	59	9	-	2	16,2	9,2	26	19	56,5	59,6	10	8,8	114,3	107,5	286	103,9
K0661.012103	rojo tráfico RAL 3020	M12x70	44	65	11	40	1	16,2	9,2	28	21	56,5	75,9	13,5	8,5	128,4	125,2	321,3	122