

## Dispositivos de sujeción rápida horizontales con pie horizontal y husillo de presión ajustable

Descripción del artículo/Imágenes del producto

KIPPlack



### Descripción

#### Material:

Acero.

Empuñadura de poliamida.

#### Versión:

Nitrocarburo y oxidado en negro.

Elemento de empuñadura azul, negro o rojo.

#### Indicación:

Casquillos articulados de alta calidad sin mantenimiento. Aplicación de fuerza siempre constante al abrir y cerrar. Gracias al brazo de sujeción cónico con perfil en U se alcanza una estabilidad óptima.

#### A petición:

Empuñadura de otros colores.

#### Accesorios:

K0106

K0098

K0383

K0388

K0390

K0391

K0392

K0393

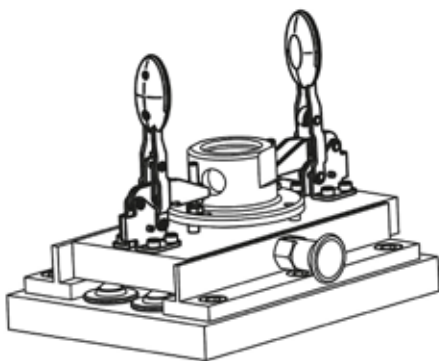
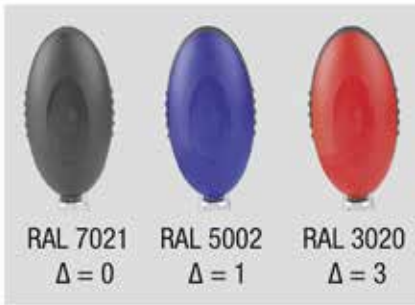


product  
design  
award

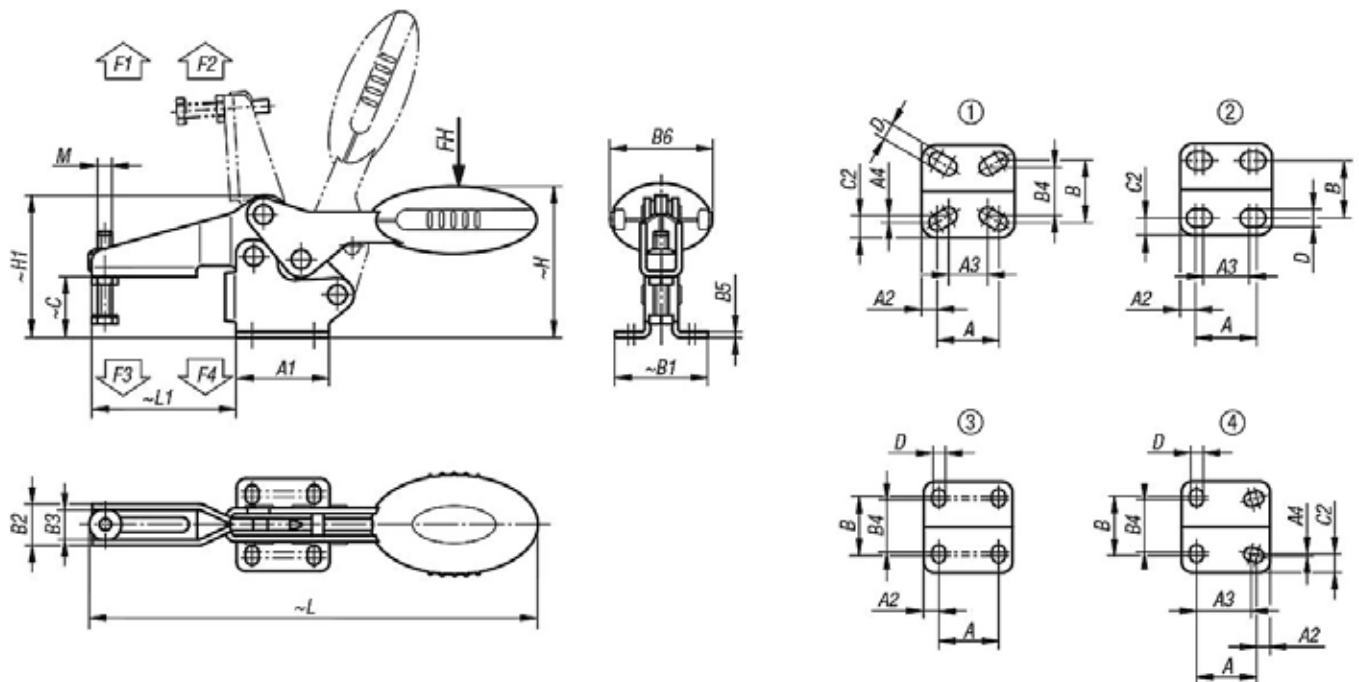


# Dispositivos de sujeción rápida horizontales con pie horizontal y husillo de presión ajustable

Descripción del artículo/Imágenes del producto



## Planos



## Nuestros productos

Dispositivos de sujeción rápida horizontal con pie horizontal y husillo de presión ajustable

# Dispositivos de sujeción rápida horizontales con pie horizontal y husillo de presión ajustable

## Nuestros productos

Referencia	Color del componente	Configuración de agujeros	Ángulo de apertura del brazo de sujeción	Ángulo de apertura de la empuñadura	Fuerza manual FH N	Fuerza de retención F1 N	Fuerza de retención F2 N	Fuerza de sujeción F3 N	Fuerza de sujeción F4 N	Referencia del ángulo de fijación
K0660.004001	azul ultramar RAL 5002	1	87°	69°	80	400	500	250	300	K0098.02
K0660.005001	azul ultramar RAL 5002	2	86°	67°	100	650	900	550	620	K0098.02
K0660.006001	azul ultramar RAL 5002	3	86°	67°	160	1350	1900	720	1200	K0098.04
K0660.008001	azul ultramar RAL 5002	3	86°	67°	200	2000	2800	830	1400	K0098.04
K0660.010001	azul ultramar RAL 5002	3	90°	71°	250	2200	4500	1200	2800	K0098.06
K0660.012001	azul ultramar RAL 5002	4	88°	68°	280	2400	5500	1000	2800	K0098.06
K0660.004000	gris antracita RAL 7021	1	87°	69°	80	400	500	250	300	K0098.02
K0660.005000	gris antracita RAL 7021	2	86°	67°	100	650	900	550	620	K0098.02
K0660.006000	gris antracita RAL 7021	3	86°	67°	160	1350	1900	720	1200	K0098.04
K0660.008000	gris antracita RAL 7021	3	86°	67°	200	2000	2800	830	1400	K0098.04
K0660.010000	gris antracita RAL 7021	3	90°	71°	250	2200	4500	1200	2800	K0098.06
K0660.012000	gris antracita RAL 7021	4	88°	68°	280	2400	5500	1000	2800	K0098.06
K0660.004003	rojo tráfico RAL 3020	1	87°	69°	80	400	500	250	300	K0098.02
K0660.005003	rojo tráfico RAL 3020	2	86°	67°	100	650	900	550	620	K0098.02
K0660.006003	rojo tráfico RAL 3020	3	86°	67°	160	1350	1900	720	1200	K0098.04
K0660.008003	rojo tráfico RAL 3020	3	86°	67°	200	2000	2800	830	1400	K0098.04
K0660.010003	rojo tráfico RAL 3020	3	90°	71°	250	2200	4500	1200	2800	K0098.06
K0660.012003	rojo tráfico RAL 3020	4	88°	68°	280	2400	5500	1000	2800	K0098.06

Referencia	Color del componente	M	A	A1	A2	A3	A4	B	B1	B2	B3	B4	B5	B6	C	C2	D	H	H1	L	L1
K0660.004001	azul ultramar RAL 5002	M4x16	16	24	4	12,8	0,95	16	24	10,2	7,2	14,1	1,5	20	11,7	4,95	4,2	28,7	26,3	91,8	23,7
K0660.005001	azul ultramar RAL 5002	M5x25	18	27	4,5	13,5	-	16,8	27,3	13,2	9,2	-	2	22,5	17,2	5,25	5,5	43,4	38,9	125,7	41,8
K0660.006001	azul ultramar RAL 5002	M6x35	26	39	6,5	-	-	28	39	17,5	12,5	23	2,5	43,5	25,4	-	5,5	63,7	59,6	186,6	60,5
K0660.008001	azul ultramar RAL 5002	M8x45	26	44	9	-	-	31	45	21	16	24	2,5	41,5	32,2	-	6,2	73,9	70,1	223,1	74,9
K0660.010001	azul ultramar RAL 5002	M10x55	41,5	59	9	-	-	43	59	26	19	39	3,5	47	40	-	8,8	94,8	88	279,4	103,9
K0660.012001	azul ultramar RAL 5002	M12x70	44	65	10	40	1	42	67	28	21	40	3,5	47	52,3	13,5	8,5	104,8	101,6	314,7	122
K0660.004000	gris antracita RAL 7021	M4x16	16	24	4	12,8	0,95	16	24	10,2	7,2	14,1	1,5	20	11,7	4,95	4,2	28,7	26,3	91,8	23,7
K0660.005000	gris antracita RAL 7021	M5x25	18	27	4,5	13,5	-	16,8	27,3	13,2	9,2	-	2	22,5	17,2	5,25	5,5	43,4	38,9	125,7	41,8
K0660.006000	gris antracita RAL 7021	M6x35	26	39	6,5	-	-	28	39	17,5	12,5	23	2,5	43,5	25,4	-	5,5	63,7	59,6	186,6	60,5
K0660.008000	gris antracita RAL 7021	M8x45	26	44	9	-	-	31	45	21	16	24	2,5	41,5	32,2	-	6,2	73,9	70,1	223,1	74,9
K0660.010000	gris antracita RAL 7021	M10x55	41,5	59	9	-	-	43	59	26	19	39	3,5	47	40	-	8,8	94,8	88	279,4	103,9
K0660.012000	gris antracita RAL 7021	M12x70	44	65	10	40	1	42	67	28	21	40	3,5	47	52,3	13,5	8,5	104,8	101,6	314,7	122
K0660.004003	rojo tráfico RAL 3020	M4x16	16	24	4	12,8	0,95	16	24	10,2	7,2	14,1	1,5	20	11,7	4,95	4,2	28,7	26,3	91,8	23,7
K0660.005003	rojo tráfico RAL 3020	M5x25	18	27	4,5	13,5	-	16,8	27,3	13,2	9,2	-	2	22,5	17,2	5,25	5,5	43,4	38,9	125,7	41,8
K0660.006003	rojo tráfico RAL 3020	M6x35	26	39	6,5	-	-	28	39	17,5	12,5	23	2,5	43,5	25,4	-	5,5	63,7	59,6	186,6	60,5
K0660.008003	rojo tráfico RAL 3020	M8x45	26	44	9	-	-	31	45	21	16	24	2,5	41,5	32,2	-	6,2	73,9	70,1	223,1	74,9
K0660.010003	rojo tráfico RAL 3020	M10x55	41,5	59	9	-	-	43	59	26	19	39	3,5	47	40	-	8,8	94,8	88	279,4	103,9
K0660.012003	rojo tráfico RAL 3020	M12x70	44	65	10	40	1	42	67	28	21	40	3,5	47	52,3	13,5	8,5	104,8	101,6	314,7	122