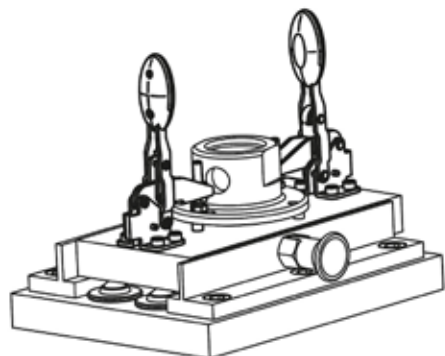


## Dispositivos de sujeción rápida horizontales con bloqueo de seguridad con pie horizontal y husillo de presión ajustable, acero inoxidable

Descripción del artículo/Imágenes del producto



### Descripción

#### Material:

Acero inoxidable.  
Empuñadura de poliamida.  
Brida de desbloqueo de TPE.

#### Versión:

Acabado natural.  
Elemento de empuñadura azul, negro o rojo.

#### Indicación:

Casquillos articulados de alta calidad sin mantenimiento. Aplicación de fuerza siempre constante al abrir y cerrar. Gracias al brazo de sujeción cónico con perfil en U se alcanza una estabilidad óptima. Se incluye un bloqueo de barra interno con seguro automático.

#### A petición:

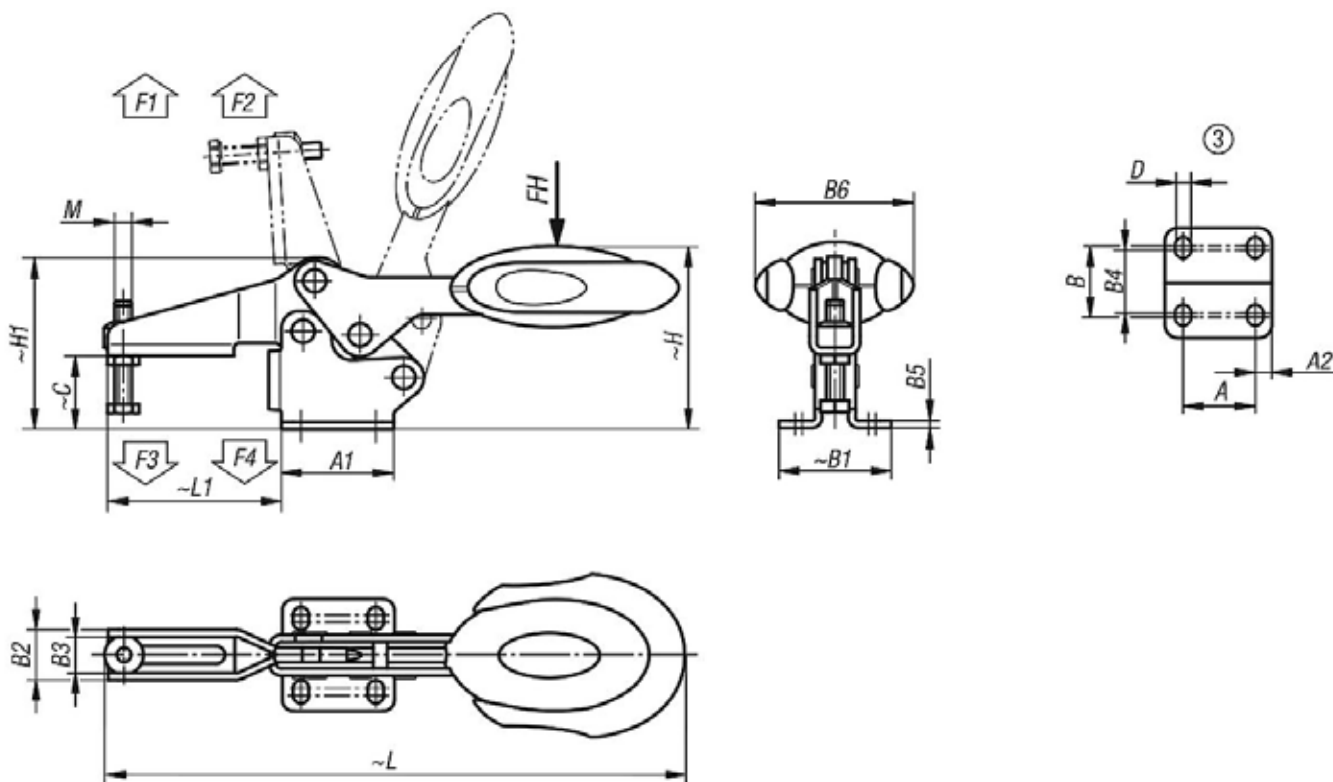
Empuñadura de otros colores.

#### Accesorios:

K0106  
K0384  
K0390  
K0392  
K0667

# Dispositivos de sujeción rápida horizontales con bloqueo de seguridad con pie horizontal y husillo de presión ajustable, acero inoxidable

Planos



## Nuestros productos

### Dispositivo de sujeción rápida horizontal con pie horizontal y bloqueo de seguridad, acero inoxidable

Referencia	Color del componente	Configuración de agujeros	Ángulo de apertura del brazo de sujeción	Ángulo de apertura de la empuñadura	Fuerza manual FH N	Fuerza de retención F1 N	Fuerza de retención F2 N	Fuerza de sujeción F3 N	Fuerza de sujeción F4 N
K0660.106101	azul ultramar RAL 5002	3	86°	67°	160	1350	1900	720	1200
K0660.108101	azul ultramar RAL 5002	3	86°	67°	200	2000	2800	830	1400
K0660.106100	gris antracita RAL 7021	3	86°	67°	160	1350	1900	720	1200
K0660.108100	gris antracita RAL 7021	3	86°	67°	200	2000	2800	830	1400
K0660.106103	rojo tráfico RAL 3020	3	86°	67°	160	1350	1900	720	1200
K0660.108103	rojo tráfico RAL 3020	3	86°	67°	200	2000	2800	830	1400

Referencia	Color del componente	M	A	A1	A2	B	B1	B2	B3	B4	B5	B6	C	D	H	H1	L	L1
K0660.106101	azul ultramar RAL 5002	M6x35	26	39	6,5	28	39	17,5	12,5	23	2,5	53,4	25,4	5,5	63,7	59,6	193,3	60,5
K0660.108101	azul ultramar RAL 5002	M8x45	26	44	9	31	45	21	16	24	2,5	51,1	32,2	6,2	73,9	70,1	230,4	74,9
K0660.106100	gris antracita RAL 7021	M6x35	26	39	6,5	28	39	17,5	12,5	23	2,5	53,4	25,4	5,5	63,7	59,6	193,3	60,5
K0660.108100	gris antracita RAL 7021	M8x45	26	44	9	31	45	21	16	24	2,5	51,1	32,2	6,2	73,9	70,1	230,4	74,9
K0660.106103	rojo tráfico RAL 3020	M6x35	26	39	6,5	28	39	17,5	12,5	23	2,5	53,4	25,4	5,5	63,7	59,6	193,3	60,5
K0660.108103	rojo tráfico RAL 3020	M8x45	26	44	9	31	45	21	16	24	2,5	51,1	32,2	6,2	73,9	70,1	230,4	74,9