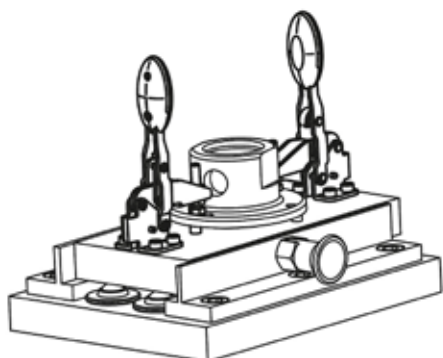
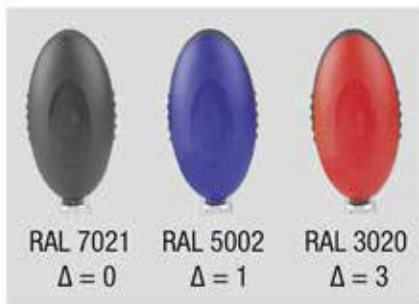


Dispositivos de sujeción rápida horizontales con pie horizontal y husillo de presión ajustable, acero inoxidable

Descripción del artículo/Imágenes del producto

KIPPLock



Descripción

Material:

Acero inoxidable.

Empuñadura de poliamida.

Versión:

Acabado natural.

Elemento de empuñadura azul, negro o rojo.

Indicación:

Casquillos articulados de alta calidad sin mantenimiento. Aplicación de fuerza siempre constante al abrir y cerrar. Gracias al brazo de sujeción cónico con perfil en U se alcanza una estabilidad óptima.

A petición:

Empuñadura de otros colores.

Accesorios:

K0106

K0384

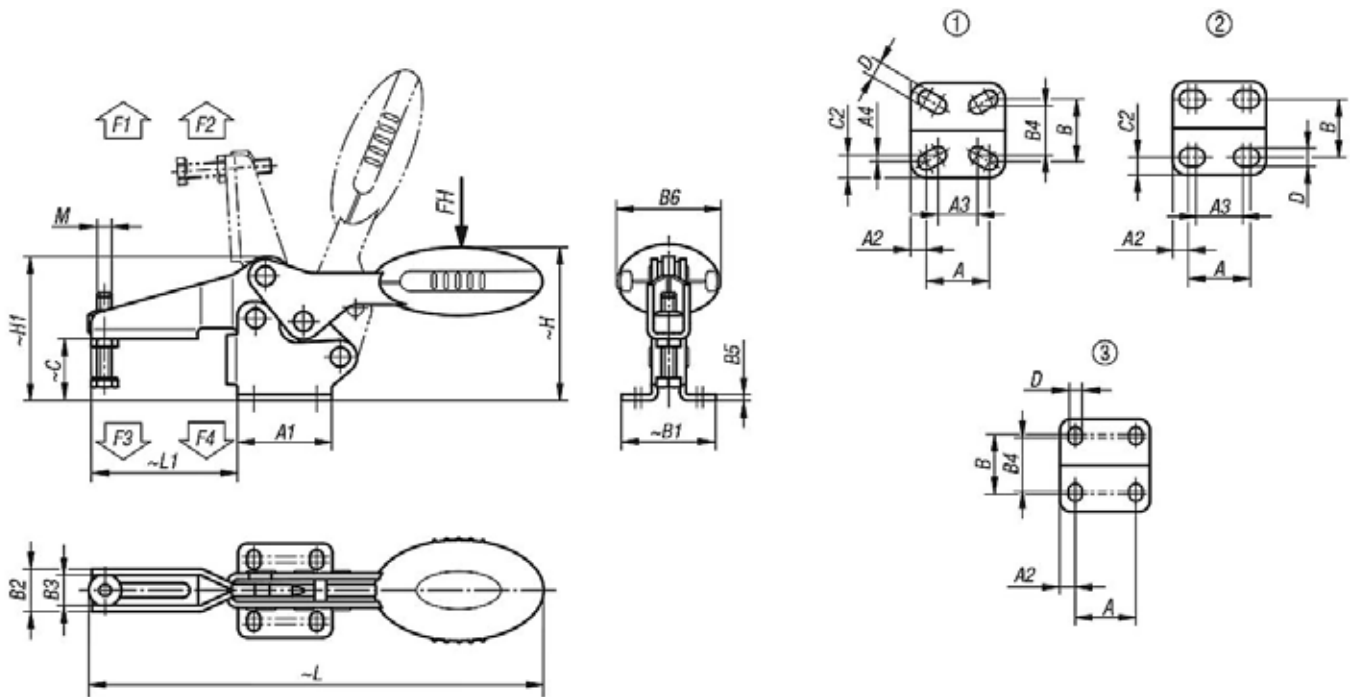
K0390

K0392

K0667

Dispositivos de sujeción rápida horizontales con pie horizontal y husillo de presión ajustable, acero inoxidable

Planos



Nuestros productos

Dispositivo de sujeción rápida horizontal con pie horizontal, acero inoxidable

Referencia	Color del componente	Configuración de agujeros	Ángulo de apertura del brazo de sujeción	Ángulo de apertura de la empuñadura	Fuerza manual FH N	Fuerza de retención F1 N	Fuerza de retención F2 N	Fuerza de sujeción F3 N	Fuerza de sujeción F4 N
K0660.104001	azul ultramar RAL 5002	1	87°	69°	80	400	500	250	300
K0660.105001	azul ultramar RAL 5002	2	86°	67°	100	650	900	550	620
K0660.106001	azul ultramar RAL 5002	3	86°	67°	160	1350	1900	720	1200
K0660.108001	azul ultramar RAL 5002	3	86°	67°	200	2000	2800	830	1400
K0660.104000	gris antracita RAL 7021	1	87°	69°	80	400	500	250	300
K0660.105000	gris antracita RAL 7021	2	86°	67°	100	650	900	550	620
K0660.106000	gris antracita RAL 7021	3	86°	67°	160	1350	1900	720	1200
K0660.108000	gris antracita RAL 7021	3	86°	67°	200	2000	2800	830	1400
K0660.104003	rojo tráfico RAL 3020	1	87°	69°	80	400	500	250	300
K0660.105003	rojo tráfico RAL 3020	2	86°	67°	100	650	900	550	620
K0660.106003	rojo tráfico RAL 3020	3	86°	67°	160	1350	1900	720	1200
K0660.108003	rojo tráfico RAL 3020	3	86°	67°	200	2000	2800	830	1400

Referencia	Color del componente	M	A	A1	A2	A3	A4	B	B1	B2	B3	B4	B5	B6	C	C2	D	H	H1	L	L1
K0660.104001	azul ultramar RAL 5002	M4x16	16	24	4	12,8	0,95	16	24	10,2	7,2	12,5	1,5	20	11,7	4,95	4,2	28,7	26,3	91,8	23,7
K0660.105001	azul ultramar RAL 5002	M5x25	18	27	4,5	13,5	-	16,8	27,3	13,2	9,2	-	2	22,5	17,2	5,25	5,5	43,4	38,9	125,7	41,8
K0660.106001	azul ultramar RAL 5002	M6x35	26	39	6,5	-	-	28	39	17,5	12,5	23	2,5	43,5	25,4	-	5,5	63,7	59,6	186,6	60,5
K0660.108001	azul ultramar RAL 5002	M8x45	26	44	9	-	-	31	45	21	16	24	2,5	41,5	32,2	-	6,2	73,9	70,1	223,1	74,9
K0660.104000	gris antracita RAL 7021	M4x16	16	24	4	12,8	0,95	16	24	10,2	7,2	12,5	1,5	20	11,7	4,95	4,2	28,7	26,3	91,8	23,7
K0660.105000	gris antracita RAL 7021	M5x25	18	27	4,5	13,5	-	16,8	27,3	13,2	9,2	-	2	22,5	17,2	5,25	5,5	43,4	38,9	125,7	41,8
K0660.106000	gris antracita RAL 7021	M6x35	26	39	6,5	-	-	28	39	17,5	12,5	23	2,5	43,5	25,4	-	5,5	63,7	59,6	186,6	60,5
K0660.108000	gris antracita RAL 7021	M8x45	26	44	9	-	-	31	45	21	16	24	2,5	41,5	32,2	-	6,2	73,9	70,1	223,1	74,9
K0660.104003	rojo tráfico RAL 3020	M4x16	16	24	4	12,8	0,95	16	24	10,2	7,2	12,5	1,5	20	11,7	4,95	4,2	28,7	26,3	91,8	23,7
K0660.105003	rojo tráfico RAL 3020	M5x25	18	27	4,5	13,5	-	16,8	27,3	13,2	9,2	-	2	22,5	17,2	5,25	5,5	43,4	38,9	125,7	41,8
K0660.106003	rojo tráfico RAL 3020	M6x35	26	39	6,5	-	-	28	39	17,5	12,5	23	2,5	43,5	25,4	-	5,5	63,7	59,6	186,6	60,5
K0660.108003	rojo tráfico RAL 3020	M8x45	26	44	9	-	-	31	45	21	16	24	2,5	41,5	32,2	-	6,2	73,9	70,1	223,1	74,9

K0660

Dispositivos de sujeción rápida horizontales con pie horizontal y husillo de presión ajustable, acero inoxidable

Nuestros productos

