

Dispositivos de sujeción rápida horizontales , con bloqueo de seguridad con pie horizontal y husillo de presión ajustable

Descripción del artículo/Imágenes del producto

KIPPlöck



Descripción

Material:

Acero.

Empuñadura de poliamida.

Brida de desbloqueo de TPE.

Versión:

Nitrocarburado y oxidado en negro.

Elemento de empuñadura azul, negro o rojo.

Indicación:

Casquillos articulados de alta calidad sin mantenimiento. Aplicación de fuerza siempre constante al abrir y cerrar. Gracias al brazo de sujeción cónico con perfil en U se alcanza una estabilidad óptima. Se incluye un bloqueo de barra interno con seguro automático.

A petición:

Empuñadura de otros colores.

Accesorios:

K0106

K0098

K0383

K0388

K0390

K0391

K0392

K0393



product
design
award

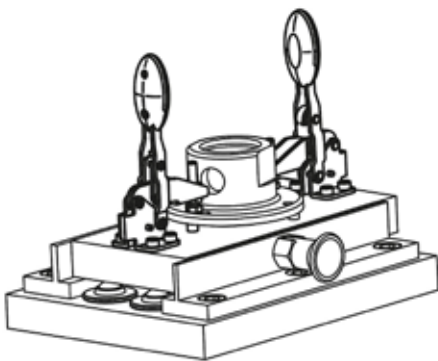


Dispositivos de sujeción rápida horizontales , con bloqueo de seguridad con pie horizontal y husillo de presión ajustable

Descripción del artículo/Imágenes del producto

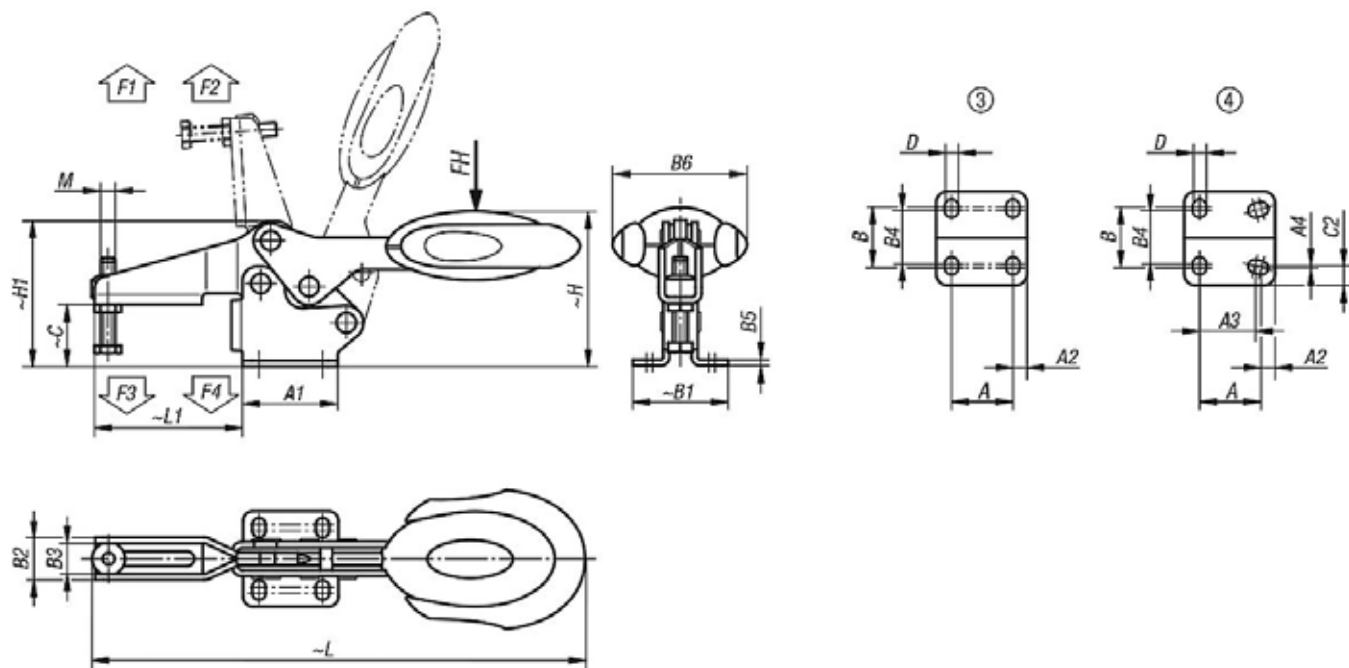


Ángulo de fijación para montaje en la parte frontal (ver accesorios).



Dispositivos de sujeción rápida horizontales , con bloqueo de seguridad con pie horizontal y husillo de presión ajustable

Planos



Nuestros productos

Dispositivos de sujeción rápida horizontal con bloqueo de seguridad con pie horizontal y husillo de presión ajustable

Referencia	Color del componente	Configuración de agujeros	Ángulo de apertura del brazo de sujeción	Ángulo de apertura de la empuñadura	Fuerza manual FH N	Fuerza de retención F1 N	Fuerza de retención F2 N	Fuerza de sujeción F3 N	Fuerza de sujeción F4 N	Referencia del ángulo de fijación
K0660.006101	azul ultramar RAL 5002	3	86°	67°	160	1350	1900	720	1200	K0098.04
K0660.008101	azul ultramar RAL 5002	3	86°	67°	200	2000	2800	830	1400	K0098.04
K0660.010101	azul ultramar RAL 5002	3	90°	71°	250	2200	4500	1200	2800	K0098.06
K0660.012101	azul ultramar RAL 5002	4	88°	68°	280	2400	5500	1000	2800	K0098.06
K0660.006100	gris antracita RAL 7021	3	86°	67°	160	1350	1900	720	1200	K0098.04
K0660.008100	gris antracita RAL 7021	3	86°	67°	200	2000	2800	830	1400	K0098.04
K0660.010100	gris antracita RAL 7021	3	90°	71°	250	2200	4500	1200	2800	K0098.06
K0660.012100	gris antracita RAL 7021	4	88°	68°	280	2400	5500	1000	2800	K0098.06
K0660.006103	rojo tráfico RAL 3020	3	86°	67°	160	1350	1900	720	1200	K0098.04
K0660.008103	rojo tráfico RAL 3020	3	86°	67°	200	2000	2800	830	1400	K0098.04
K0660.010103	rojo tráfico RAL 3020	3	90°	71°	250	2200	4500	1200	2800	K0098.06
K0660.012103	rojo tráfico RAL 3020	4	88°	68°	280	2400	5500	1000	2800	K0098.06

Referencia	Color del componente	M	A	A1	A2	A3	A4	B	B1	B2	B3	B4	B5	B6	C	C2	D	H	H1	L	L1
K0660.006101	azul ultramar RAL 5002	M6x35	26	39	6,5	-	-	28	39	17,5	12,5	23	2,5	53,4	25,4	-	5,5	63,7	59,6	193,3	60,5
K0660.008101	azul ultramar RAL 5002	M8x45	26	44	9	-	-	31	45	21	16	24	2,5	51,1	32,2	-	6,2	73,9	70,1	230,4	74,9
K0660.010101	azul ultramar RAL 5002	M10x55	41,5	59	8,5	-	-	43	59	26	19	39	3,5	56,5	40	-	8,8	94,8	88	286	103,9
K0660.012101	azul ultramar RAL 5002	M12x70	44	65	10	40	1	42	67	28	21	40	3,5	56,5	52,3	13,5	8,5	104,8	101,6	321,3	122
K0660.006100	gris antracita RAL 7021	M6x35	26	39	6,5	-	-	28	39	17,5	12,5	23	2,5	53,4	25,4	-	5,5	63,7	59,6	193,3	60,5
K0660.008100	gris antracita RAL 7021	M8x45	26	44	9	-	-	31	45	21	16	24	2,5	51,1	32,2	-	6,2	73,9	70,1	230,4	74,9
K0660.010100	gris antracita RAL 7021	M10x55	41,5	59	8,5	-	-	43	59	26	19	39	3,5	56,5	40	-	8,8	94,8	88	286	103,9
K0660.012100	gris antracita RAL 7021	M12x70	44	65	10	40	1	42	67	28	21	40	3,5	56,5	52,3	13,5	8,5	104,8	101,6	321,3	122
K0660.006103	rojo tráfico RAL 3020	M6x35	26	39	6,5	-	-	28	39	17,5	12,5	23	2,5	53,4	25,4	-	5,5	63,7	59,6	193,3	60,5
K0660.008103	rojo tráfico RAL 3020	M8x45	26	44	9	-	-	31	45	21	16	24	2,5	51,1	32,2	-	6,2	73,9	70,1	230,4	74,9
K0660.010103	rojo tráfico RAL 3020	M10x55	41,5	59	8,5	-	-	43	59	26	19	39	3,5	56,5	40	-	8,8	94,8	88	286	103,9
K0660.012103	rojo tráfico RAL 3020	M12x70	44	65	10	40	1	42	67	28	21	40	3,5	56,5	52,3	13,5	8,5	104,8	101,6	321,3	122

K0660

**Dispositivos de sujeción rápida horizontales , con bloqueo de seguridad
con pie horizontal y husillo de presión ajustable**

Nuestros productos

