

Manivelas de mano con empuñadura cilíndrica giratoria

Descripción del artículo/Imágenes del producto



Descripción

Material:

Termoplástico gris antracita.

Versión:

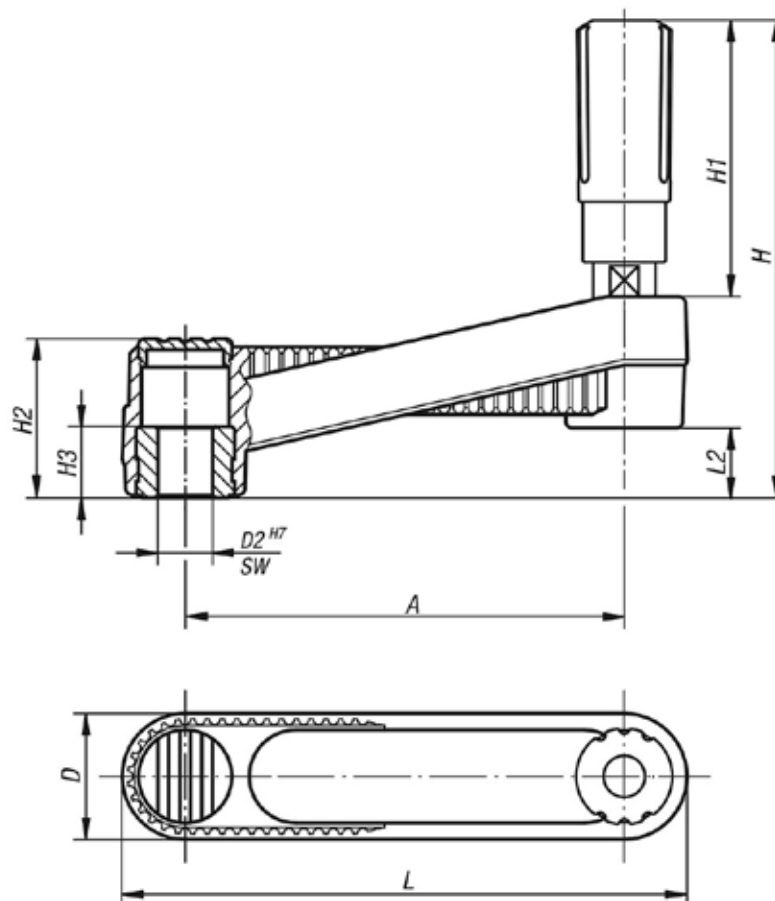
Partes de acero bruñido.

Indicación:

La tapa del cubo y de la empuñadura cilíndrica giratoria se suministran sin montar. Para el montaje, el eje de la empuñadura debe atornillarse a la perforación de alojamiento.

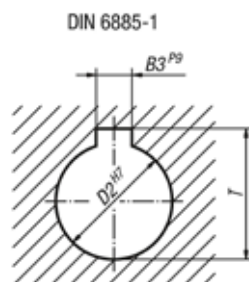
Las manivelas de mano se tienen que asegurar axialmente o fijar mediante un tornillo de cabeza cilíndrica DIN 6912 y una arandela DIN 7349 mediante la conexión del chavetero en un árbol.

Planos



Manivelas de mano con empuñadura cilíndrica giratoria

Planos



Nuestros productos

Manivelas de mano con empuñadura cilíndrica giratoria

Referencia	Versión 1	A	D	D2	H	H1	H2	H3	L	L2	B3	SW	T
K0659.3108	agujero de referencia	80	24	8	85,5	49	29	13	104	13	-	-	-
K0659.3110	agujero de referencia	80	24	10	85,5	49	29	13	104	13	-	-	-
K0659.3210	agujero de referencia	100	29	10	105	59,5	36	13	129	16	-	-	-
K0659.3212	agujero de referencia	100	29	12	105	59,5	36	13	129	16	-	-	-
K0659.3312	agujero de referencia	125	36	12	140	83,5	44	18,5	161	19,5	-	-	-
K0659.3314	agujero de referencia	125	36	14	140	83,5	44	18,5	161	19,5	-	-	-
K0659.310802	agujero de referencia con ranura	80	24	8	85,5	49	29	13	104	13	2	-	9
K0659.311003	agujero de referencia con ranura	80	24	10	85,5	49	29	13	104	13	3	-	11,4
K0659.321003	agujero de referencia con ranura	100	29	10	105	59,5	36	13	129	16	3	-	11,4
K0659.321204	agujero de referencia con ranura	100	29	12	105	59,5	36	13	129	16	4	-	13,8
K0659.331204	agujero de referencia con ranura	125	36	12	140	83,5	44	18,5	161	19,5	4	-	13,8
K0659.331405	agujero de referencia con ranura	125	36	14	140	83,5	44	18,5	161	19,5	5	-	16,3
K0659.4108	hembra cuadrada	80	24	-	85,5	49	29	13	104	13	-	8	-
K0659.4110	hembra cuadrada	80	24	-	85,5	49	29	13	104	13	-	10	-
K0659.4210	hembra cuadrada	100	29	-	105	59,5	36	13	129	16	-	10	-
K0659.4212	hembra cuadrada	100	29	-	105	59,5	36	13	129	16	-	12	-
K0659.4312	hembra cuadrada	125	36	-	140	83,5	44	18,5	161	19,5	-	12	-
K0659.4314	hembra cuadrada	125	36	-	140	83,5	44	18,5	161	19,5	-	14	-