

## Empuñaduras de mariposa „Miniwing“ con rosca interior continua

### Descripción del artículo/Imágenes del producto



### Descripción

#### Material:

Empuñadura de termoplástico.

Casquillo de acero 5.8 o de acero inoxidable 1.4305.

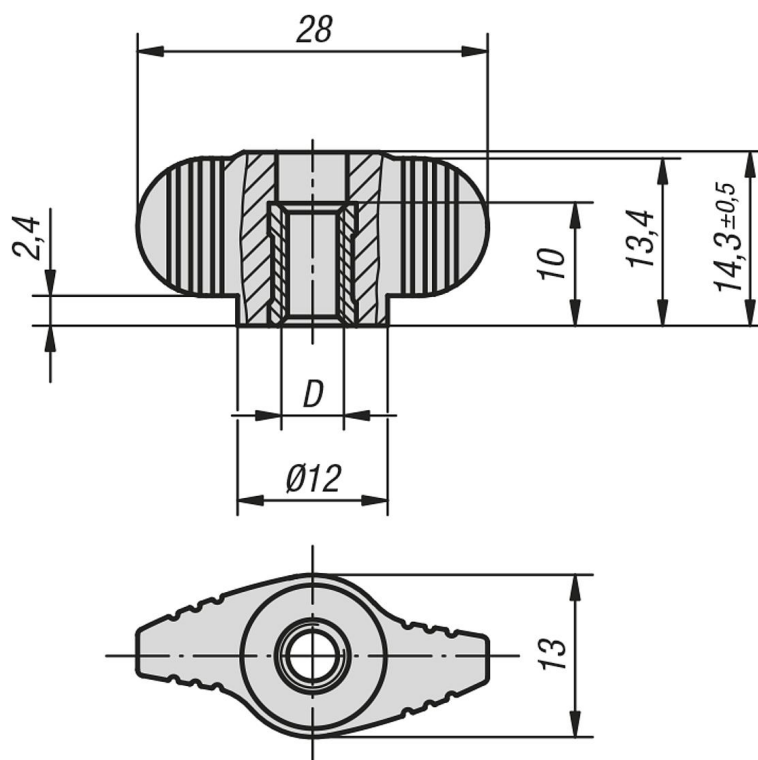
#### Versión:

Empuñadura gris antracita.

Acero cromado en azul.

Acero inoxidable con acabado natural.

### Planos



### Nuestros productos

#### Empuñaduras de mariposa "Miniwing" con rosca interior continua

Referencia	Material del componente	D
K0658.1004	acero	M4
K0658.1005	acero	M5
K0658.1006	acero	M6
K0658.10004	acero inoxidable	M4
K0658.10005	acero inoxidable	M5
K0658.10006	acero inoxidable	M6

