

Piezas de presión con resorte hexágono interior y perno de presión, versión larga

Descripción del artículo/Imágenes del producto



Descripción

Material:

Manguito de acero, clase de resistencia 5.8.

Perno de presión de acero.

Muelle de acero para muelles cl. D.

Versión:

Bruñido. Perno de presión endurecido.

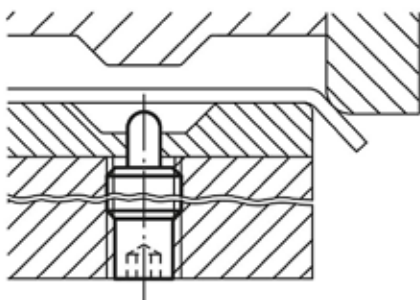
Indicación:

Esta pieza de presión se utiliza principalmente como pasador expulsor y como tope elástico en la fabricación de herramientas.

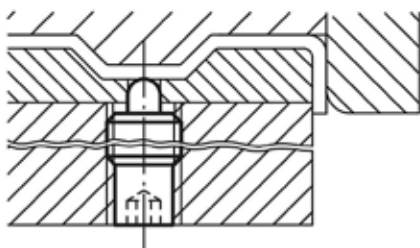
Indicación sobre el dibujo:

1) Tornillo de sujeción pegado

Giro del brazo

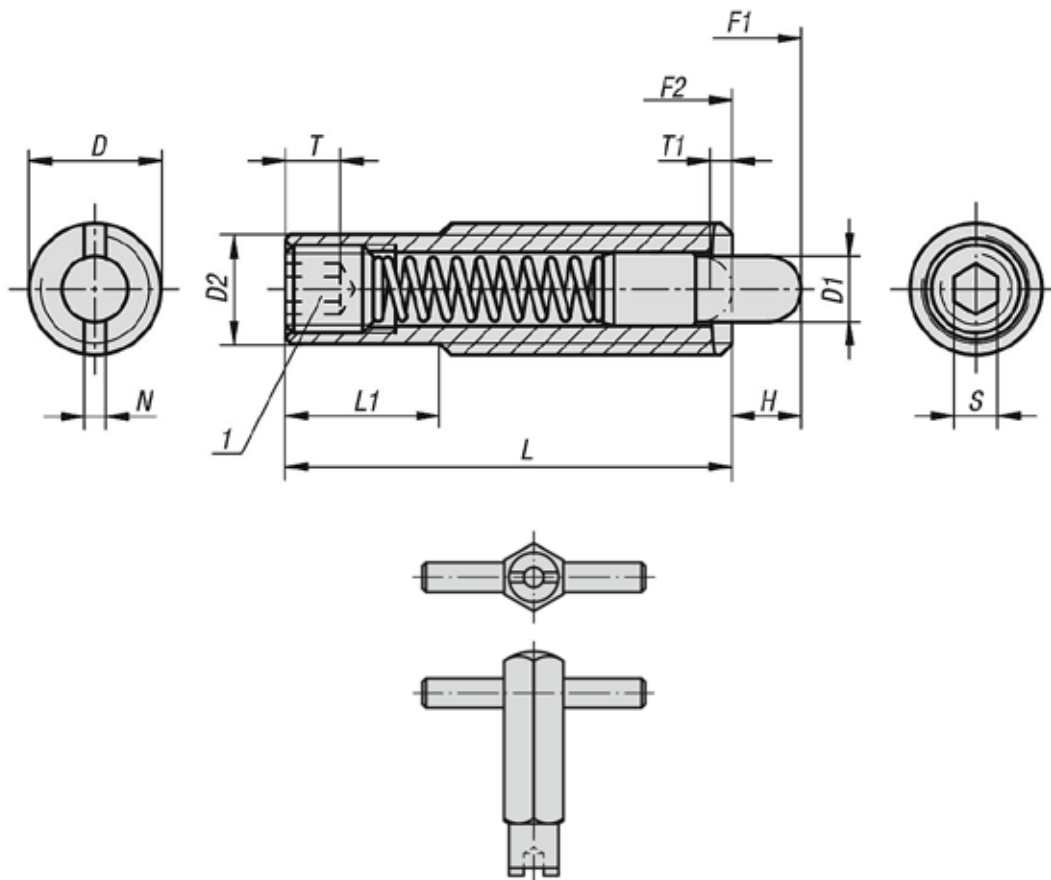


Presionar



Piezas de presión con resorte hexágono interior y perno de presión, versión larga

Planos



Nuestros productos

Perno de presión con resorte, hexágono interior y perno de presión, versión larga

Referencia	D	D1	D2	L	L1	H	T	T1	N	S	Fuerza del muelle inicial F1 aprox. N	Fuerza del muelle final F2 aprox. N	Referencia de la llave de montaje
K0657.608X30	M8	3,5	6,2	30	10	6	2	1,4	1,2	2,5	8	20	K0317.908
K0657.608X40	M8	3,5	6,2	40	20	8	2	1,4	1,2	2,5	10	28	K0317.908
K0657.608X50	M8	3,5	6,2	50	30	10	2	1,4	1,2	2,5	12	38	K0317.908
K0657.608X60	M8	3,5	6,2	60	40	15	2	1,4	1,2	2,5	15	45	K0317.908
K0657.610X40	M10	4	8	40	10	8	2	1,4	1,6	3	12	30	K0317.910
K0657.610X50	M10	4	8	50	20	10	2	1,4	1,6	3	16	46	K0317.910
K0657.610X60	M10	4	8	60	30	15	2	1,4	1,6	3	20	55	K0317.910
K0657.610X80	M10	4	8	80	50	20	2	1,4	1,6	3	25	65	K0317.910
K0657.612X50	M12	6	9,6	50	20	10	3	2	2	4	20	50	K0317.912
K0657.612X60	M12	6	9,6	60	30	15	3	2	2	4	25	76	K0317.912
K0657.612X80	M12	6	9,6	80	50	20	3	2	2	4	35	102	K0317.912
K0657.612X100	M12	6	9,6	100	70	25	3	2	2	4	40	102	K0317.912
K0657.616X60	M16	7,5	13,4	60	30	12	6	2,5	2,5	5	30	64	K0317.916
K0657.616X80	M16	7,5	13,4	80	50	20	6	2,5	2,5	5	30	110	K0317.916
K0657.616X100	M16	7,5	13,4	100	70	30	6	2,5	2,5	5	30	120	K0317.916
K0657.616X120	M16	7,5	13,4	120	90	40	6	2,5	2,5	5	20	130	K0317.916

K0657

**Piezas de presión con resorte hexágono interior y perno de presión,
versión larga**

Nuestros productos

