

Empuñaduras giratorias ovaladas

Descripción del artículo/Imágenes del producto



Descripción

Material:

Duroplast PF 31, negro.

Eje de acero niquelado o acero inoxidable 1.4305 con acabado natural.

Aros de fijación de acero inoxidable 1.4310.

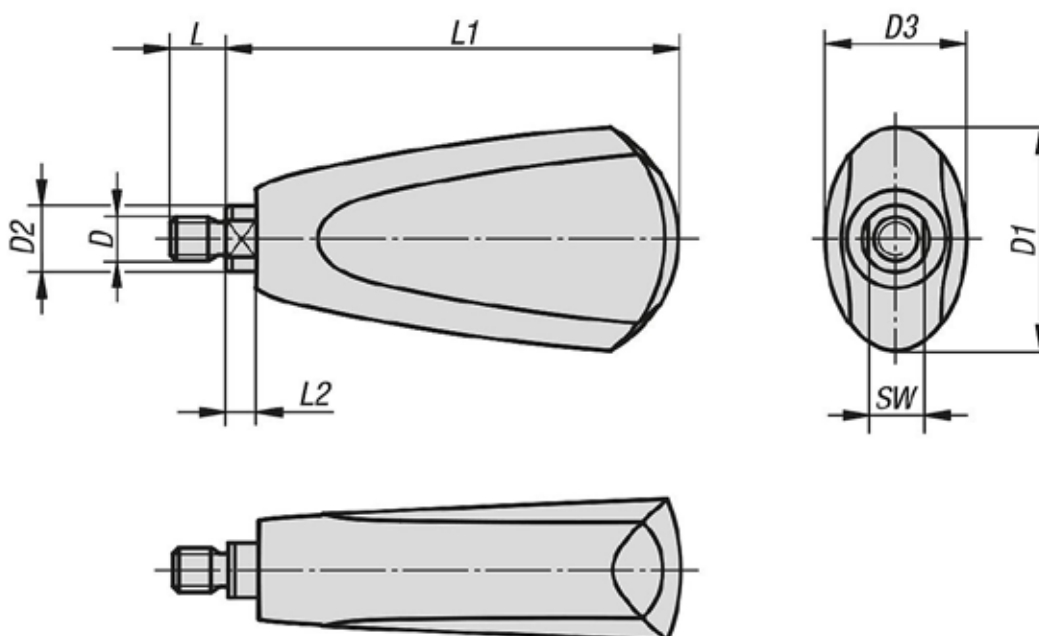
Versión:

Con un brillo intenso.

Indicación:

Las empuñaduras se adaptan a los volantes de disco con empuñadura giratoria K0164.

Planos



Nuestros productos

Empuñaduras giratorias, ovaladas

Referencia	Material del componente	D	D1	D2	D3	L	L1	L2	SW
K0651.106009	acero	M6	25	8	18	9	54,7	4,5	7
K0651.208010	acero	M8	41	12	26	10	82,2	5,5	10
K0651.1106009	acero inoxidable	M6	25	8	18	9	54,7	4,5	7
K0651.1208010	acero inoxidable	M8	41	12	26	10	82,2	5,5	10