

## Botones esféricos de acero inoxidable o aluminio DIN 319

### Descripción del artículo/Imágenes del producto



### Descripción

#### Versión:

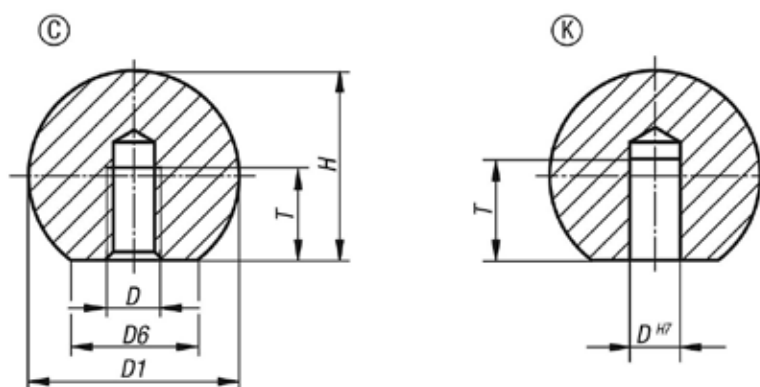
Pulido.

#### Indicación sobre el dibujo:

Forma C: rosca

Forma K: perforación

### Planos



### Nuestros productos

#### Botones esféricos, de acero inoxidable o aluminio DIN 319

Referencia	Forma	Material del cuerpo de base	Llave del acero	D	D1	D6	H	T
K0650.116044	C	acero inoxidable	1.4301	M4	16	8	15	7,2
K0650.120054	C	acero inoxidable	1.4301	M5	20	12	18	9,1
K0650.125064	C	acero inoxidable	1.4301	M6	25	15	22,5	11
K0650.132084	C	acero inoxidable	1.4301	M8	32	18	29	14,5
K0650.140104	C	acero inoxidable	1.4301	M10	40	22	37	18
K0650.150124	C	acero inoxidable	1.4301	M12	50	28	46	21
K0650.120053	C	acero inoxidable	1.4305	M5	20	12	18	9,1
K0650.140103	C	acero inoxidable	1.4305	M10	40	22	37	18
K0650.150123	C	acero inoxidable	1.4305	M12	50	28	46	21
K0650.116042	C	aluminio	-	M4	16	8	15	7,2
K0650.120052	C	aluminio	-	M5	20	12	18	9,1
K0650.125062	C	aluminio	-	M6	25	15	22,5	11
K0650.132082	C	aluminio	-	M8	32	18	29	14,5
K0650.140102	C	aluminio	-	M10	40	22	37	18
K0650.150122	C	aluminio	-	M12	50	28	46	21
K0650.316043	K	acero inoxidable	1.4305	6	16	8	15	10
K0650.320053	K	acero inoxidable	1.4305	8	20	12	18	12
K0650.325063	K	acero inoxidable	1.4305	10	25	15	22,5	16
K0650.332083	K	acero inoxidable	1.4305	12	32	18	29	20
K0650.340103	K	acero inoxidable	1.4305	16	40	22	37	25
K0650.350123	K	acero inoxidable	1.4305	20	50	28	46	32
K0650.316042	K	aluminio	-	6	16	8	15	10
K0650.320052	K	aluminio	-	8	20	12	18	12
K0650.325062	K	aluminio	-	10	25	15	22,5	16
K0650.332082	K	aluminio	-	12	32	18	29	20
K0650.340102	K	aluminio	-	16	40	22	37	25

**Botones esféricos de acero inoxidable o aluminio DIN 319****Nuestros productos**

Referencia	Forma	Material del cuerpo de base	Llave del acero	D	D1	D6	H	T
K0650.350122	K	aluminio	-	20	50	28	46	32