

## Palanca excéntrica de acero inoxidable con rosca interior y rosca exterior

Descripción del artículo/Imágenes del producto



### Descripción

#### Material:

Empuñadura de acero inoxidable 1.4308.

Arandela de presión de plástico PA 66 GF 35-X reforzado con fibra de vidrio.

Perno del eje, arandela y tornillo prisionero de acero inoxidable 1.4305.

#### Versión:

Empuñadura con pulido electrolítico o tratado con chorro.

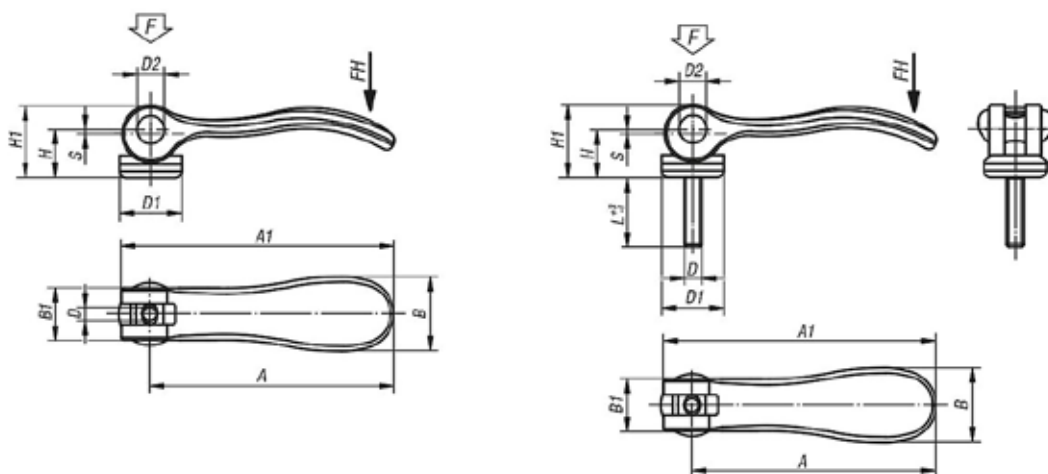
Arandela de presión negra.

Perno del eje, arandela y tornillo prisionero con acabado natural.

#### Indicación:

Los plásticos tienen la peculiaridad de presentar un alto índice de fluencia cuando se someten a cargas (cedencia).

### Planos



### Nuestros productos

#### Palancas excéntricas de acero inoxidable con rosca interior

Referencia	Superficie cuerpo de base	D	D1	D2	B	B1	H	H1	A	A1	Carrera S	Fuerza de sujeción F (kN)	Fuerza manual FH N
K0645.9512003	pulido electrolítico	M3	12	6	14,4	11,5	9	13	36,2	41,7	1	1,5	90
K0645.9512004	pulido electrolítico	M4	12	6	14,4	11,5	9	13	36,2	41,7	1	1,5	90
K0645.0512004	pulido electrolítico	M4	15,4	8	18	13	11,2	17	52,3	59,1	1	2,5	100
K0645.0512005	pulido electrolítico	M5	15,4	8	18	13	11,2	17	52,3	59,1	1	2,5	100
K0645.1512005	pulido electrolítico	M5	18,1	9	21,5	15	14,5	22	70,4	79,2	1,2	4	120
K0645.1512006	pulido electrolítico	M6	18,1	9	21,5	15	14,5	22	70,4	79,2	1,2	4	120
K0645.2512008	pulido electrolítico	M8	27,1	11	33,3	24	18	28,5	96	108	1,5	8	350
K0645.9512303	tratado con chorro	M3	12	6	14,4	11,5	9	13	36,2	41,7	1	1,5	90
K0645.9512304	tratado con chorro	M4	12	6	14,4	11,5	9	13	36,2	41,7	1	1,5	90
K0645.0512304	tratado con chorro	M4	15,4	8	18	13	11,2	17	52,3	59,1	1	2,5	100
K0645.0512305	tratado con chorro	M5	15,4	8	18	13	11,2	17	52,3	59,1	1	2,5	100
K0645.1512305	tratado con chorro	M5	18,1	9	21,5	15	14,5	22	70,4	79,2	1,2	4	120
K0645.1512306	tratado con chorro	M6	18,1	9	21,5	15	14,5	22	70,4	79,2	1,2	4	120
K0645.2512308	tratado con chorro	M8	27,1	11	33,3	24	18	28,5	96	108	1,5	8	350

## Palanca excéntrica de acero inoxidable con rosca interior y rosca exterior

Nuestros productos

### Palancas excéntricas de acero inoxidable con rosca exterior

Referencia	Superficie cuerpo de base	D	D1	D2	B	B1	H	H1	A	A1	L	Carrera S	Fuerza de sujeción F (kN)	Fuerza manual FH N
K0645.9512003X	pulido electrolítico	M3	12	6	14,4	11,5	9	13	36,2	41,7	10/15/30	1	1,5	90
K0645.9512004X	pulido electrolítico	M4	12	6	14,4	11,5	9	13	36,2	41,7	10/15/30	1	1,5	90
K0645.0512004X	pulido electrolítico	M4	15,4	8	18	13	11,2	17	52,3	59,1	15/20/30	1	2,5	100
K0645.0512005X	pulido electrolítico	M5	15,4	8	18	13	11,2	17	52,3	59,1	20/30/40/50	1	2,5	100
K0645.1512005X	pulido electrolítico	M5	18,1	9	21,5	15	14,5	22	70,4	79,2	20/30/40/50	1,2	4	120
K0645.1512006X	pulido electrolítico	M6	18,1	9	21,5	15	14,5	22	70,4	79,2	20/30/40/50	1,2	4	120
K0645.2512008X	pulido electrolítico	M8	27,1	11	33,3	24	18	28,5	96	108	25/30/40/50	1,5	8	350
K0645.2512010X	pulido electrolítico	M10	27,1	11	33,3	24	18	28,5	96	108	25/30/40/50	1,5	8	350
K0645.9512303X	tratado con chorro	M3	12	6	14,4	11,5	9	13	36,2	41,7	10/15/30	1	1,5	90
K0645.9512304X	tratado con chorro	M4	12	6	14,4	11,5	9	13	36,2	41,7	10/15/30	1	1,5	90
K0645.0512304X	tratado con chorro	M4	15,4	8	18	13	11,2	17	52,3	59,1	15/20/30	1	2,5	100
K0645.0512305X	tratado con chorro	M5	15,4	8	18	13	11,2	17	52,3	59,1	20/30/40/50	1	2,5	100
K0645.1512305X	tratado con chorro	M5	18,1	9	21,5	15	14,5	22	70,4	79,2	20/30/40/50	1,2	4	120
K0645.1512306X	tratado con chorro	M6	18,1	9	21,5	15	14,5	22	70,4	79,2	20/30/40/50	1,2	4	120
K0645.2512308X	tratado con chorro	M8	27,1	11	33,3	24	18	28,5	96	108	25/30/40/50	1,5	8	350
K0645.2512310X	tratado con chorro	M10	27,1	11	33,3	24	18	28,5	96	108	25/30/40/50	1,5	8	350