

Palanca excéntrica de acero inoxidable con rosca interior y rosca exterior, arandela de presión de acero inoxidable

Descripción del artículo/Imágenes del producto



Descripción

Material:

Palanca de agarre 1.4308.

Arandela de presión de acero inoxidable 1.4034 endurecida.

Perno del eje, tornillo prisionero de acero inoxidable 1.4305.

Versión:

Palanca de agarre pulida electrolíticamente o tratada con chorro.

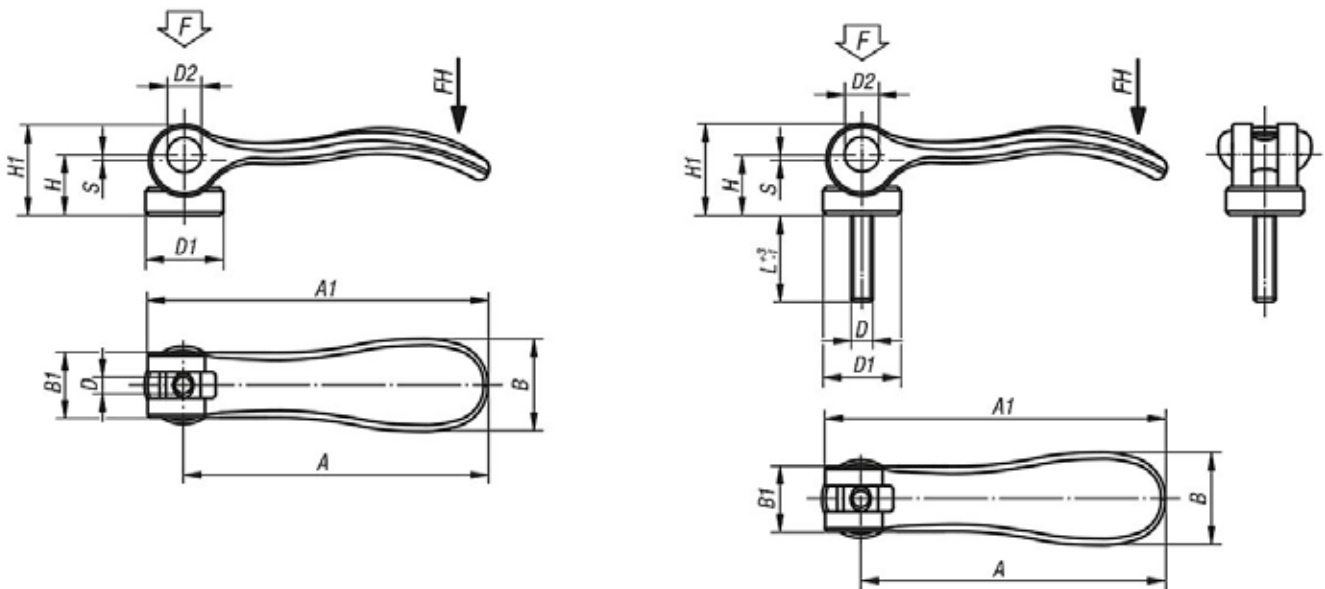
Arandela de presión, perno de eje y tornillo prisionero de acabado natural.

Indicación:

La superficie de sujeción de la arandela de presión se suministra ligeramente engrasada.

La grasa lubricante es conforme a la FDA y, por lo tanto, es apta para la industria alimentaria y farmacéutica.

Planos



Nuestros productos

Palancas excéntricas de acero inoxidable con rosca interior y rosca exterior, arandela de presión de acero inoxidable

Referencia	Superficie cuerpo de base	D	D1	D2	B	B1	H	H1	A	A1	L	Carrera S	Fuerza de sujeción F (kN)	Fuerza manual FH N
K0645.9541003	pulido electrolítico	M3	12	6	14,4	11,5	9	13,5	36,2	41,7	-	1	1,5	90
K0645.9541004	pulido electrolítico	M4	12	6	14,4	11,5	9	13,5	36,2	41,7	-	1	1,5	90
K0645.0541004	pulido electrolítico	M4	15,4	8	18	13	11,4	17,2	52,3	59,1	-	1	2,5	100
K0645.0541005	pulido electrolítico	M5	15,4	8	18	13	11,4	17,2	52,3	59,1	-	1	2,5	100
K0645.1541005	pulido electrolítico	M5	18	9	21,5	15	14,7	22	70,4	79,2	-	1,2	4	120
K0645.1541006	pulido electrolítico	M6	18	9	21,5	15	14,7	22	70,4	79,2	-	1,2	4	120
K0645.2541008	pulido electrolítico	M8	27	11	33,3	24	18,3	28,8	96	108	-	1,5	8	350
K0645.9541303	tratado con chorro	M3	12	6	14,4	11,5	9	13,5	36,2	41,7	-	1	1,5	90

Palanca excéntrica de acero inoxidable con rosca interior y rosca exterior, arandela de presión de acero inoxidable

Nuestros productos

Referencia	Superficie cuerpo de base	D	D1	D2	B	B1	H	H1	A	A1	L	Carrera S	Fuerza de sujeción F (kN)	Fuerza manual FH N
K0645.9541304	tratado con chorro	M4	12	6	14,4	11,5	9	13,5	36,2	41,7	-	1	1,5	90
K0645.0541304	tratado con chorro	M4	15,4	8	18	13	11,4	17,2	52,3	59,1	-	1	2,5	100
K0645.0541305	tratado con chorro	M5	15,4	8	18	13	11,4	17,2	52,3	59,1	-	1	2,5	100
K0645.1541305	tratado con chorro	M5	18	9	21,5	15	14,7	22	70,4	79,2	-	1,2	4	120
K0645.1541306	tratado con chorro	M6	18	9	21,5	15	14,7	22	70,4	79,2	-	1,2	4	120
K0645.2541308	tratado con chorro	M8	27	11	33,3	24	18,3	28,8	96	108	-	1,5	8	350
K0645.9541003X10	pulido electrolítico	M3	12	6	14,4	11,5	9	13,5	36,2	41,7	10	1	1,5	90
K0645.9541003X15	pulido electrolítico	M3	12	6	14,4	11,5	9	13,5	36,2	41,7	15	1	1,5	90
K0645.9541003X30	pulido electrolítico	M3	12	6	14,4	11,5	9	13,5	36,2	41,7	30	1	1,5	90
K0645.9541004X10	pulido electrolítico	M4	12	6	14,4	11,5	9	13,5	36,2	41,7	10	1	1,5	90
K0645.9541004X15	pulido electrolítico	M4	12	6	14,4	11,5	9	13,5	36,2	41,7	15	1	1,5	90
K0645.9541004X30	pulido electrolítico	M4	12	6	14,4	11,5	9	13,5	36,2	41,7	30	1	1,5	90
K0645.0541004X15	pulido electrolítico	M4	15,4	8	18	13	11,4	17,2	52,3	59,1	15	1	2,5	100
K0645.0541004X20	pulido electrolítico	M4	15,4	8	18	13	11,4	17,2	52,3	59,1	20	1	2,5	100
K0645.0541004X30	pulido electrolítico	M4	15,4	8	18	13	11,4	17,2	52,3	59,1	30	1	2,5	100
K0645.0541005X20	pulido electrolítico	M5	15,4	8	18	13	11,4	17,2	52,3	59,1	20	1	2,5	100
K0645.0541005X30	pulido electrolítico	M5	15,4	8	18	13	11,4	17,2	52,3	59,1	30	1	2,5	100
K0645.0541005X40	pulido electrolítico	M5	15,4	8	18	13	11,4	17,2	52,3	59,1	40	1	2,5	100
K0645.0541005X50	pulido electrolítico	M5	15,4	8	18	13	11,4	17,2	52,3	59,1	50	1	2,5	100
K0645.1541005X20	pulido electrolítico	M5	18	9	21,5	15	14,7	22	70,4	79,2	20	1,2	4	120
K0645.1541005X30	pulido electrolítico	M5	18	9	21,5	15	14,7	22	70,4	79,2	30	1,2	4	120
K0645.1541005X40	pulido electrolítico	M5	18	9	21,5	15	14,7	22	70,4	79,2	40	1,2	4	120
K0645.1541005X50	pulido electrolítico	M5	18	9	21,5	15	14,7	22	70,4	79,2	50	1,2	4	120
K0645.1541006X20	pulido electrolítico	M6	18	9	21,5	15	14,7	22	70,4	79,2	20	1,2	4	120
K0645.1541006X30	pulido electrolítico	M6	18	9	21,5	15	14,7	22	70,4	79,2	30	1,2	4	120
K0645.1541006X40	pulido electrolítico	M6	18	9	21,5	15	14,7	22	70,4	79,2	40	1,2	4	120
K0645.1541006X50	pulido electrolítico	M6	18	9	21,5	15	14,7	22	70,4	79,2	50	1,2	4	120
K0645.2541008X25	pulido electrolítico	M8	27	11	33,3	24	18,3	28,8	96	108	25	1,5	8	350
K0645.2541008X30	pulido electrolítico	M8	27	11	33,3	24	18,3	28,8	96	108	30	1,5	8	350
K0645.2541008X40	pulido electrolítico	M8	27	11	33,3	24	18,3	28,8	96	108	40	1,5	8	350
K0645.2541008X50	pulido electrolítico	M8	27	11	33,3	24	18,3	28,8	96	108	50	1,5	8	350
K0645.2541010X25	pulido electrolítico	M10	27	11	33,3	24	18,3	28,8	96	108	25	1,5	8	350
K0645.2541010X30	pulido electrolítico	M10	27	11	33,3	24	18,3	28,8	96	108	30	1,5	8	350
K0645.2541010X40	pulido electrolítico	M10	27	11	33,3	24	18,3	28,8	96	108	40	1,5	8	350
K0645.2541010X50	pulido electrolítico	M10	27	11	33,3	24	18,3	28,8	96	108	50	1,5	8	350
K0645.9541303X10	tratado con chorro	M3	12	6	14,4	11,5	9	13,5	36,2	41,7	10	1	1,5	90
K0645.9541303X15	tratado con chorro	M3	12	6	14,4	11,5	9	13,5	36,2	41,7	15	1	1,5	90
K0645.9541303X30	tratado con chorro	M3	12	6	14,4	11,5	9	13,5	36,2	41,7	30	1	1,5	90
K0645.9541304X10	tratado con chorro	M4	12	6	14,4	11,5	9	13,5	36,2	41,7	10	1	1,5	90
K0645.9541304X15	tratado con chorro	M4	12	6	14,4	11,5	9	13,5	36,2	41,7	15	1	1,5	90
K0645.9541304X30	tratado con chorro	M4	12	6	14,4	11,5	9	13,5	36,2	41,7	30	1	1,5	90
K0645.0541304X15	tratado con chorro	M4	15,4	8	18	13	11,4	17,2	52,3	59,1	15	1	2,5	100
K0645.0541304X20	tratado con chorro	M4	15,4	8	18	13	11,4	17,2	52,3	59,1	20	1	2,5	100
K0645.0541304X30	tratado con chorro	M4	15,4	8	18	13	11,4	17,2	52,3	59,1	30	1	2,5	100
K0645.0541305X20	tratado con chorro	M5	15,4	8	18	13	11,4	17,2	52,3	59,1	20	1	2,5	100
K0645.0541305X30	tratado con chorro	M5	15,4	8	18	13	11,4	17,2	52,3	59,1	30	1	2,5	100
K0645.0541305X40	tratado con chorro	M5	15,4	8	18	13	11,4	17,2	52,3	59,1	40	1	2,5	100
K0645.0541305X50	tratado con chorro	M5	15,4	8	18	13	11,4	17,2	52,3	59,1	50	1	2,5	100
K0645.1541305X20	tratado con chorro	M5	18	9	21,5	15	14,7	22	70,4	79,2	20	1,2	4	120
K0645.1541305X30	tratado con chorro	M5	18	9	21,5	15	14,7	22	70,4	79,2	30	1,2	4	120
K0645.1541305X40	tratado con chorro	M5	18	9	21,5	15	14,7	22	70,4	79,2	40	1,2	4	120
K0645.1541305X50	tratado con chorro	M5	18	9	21,5	15	14,7	22	70,4	79,2	50	1,2	4	120
K0645.1541306X20	tratado con chorro	M6	18	9	21,5	15	14,7	22	70,4	79,2	20	1,2	4	120
K0645.1541306X30	tratado con chorro	M6	18	9	21,5	15	14,7	22	70,4	79,2	30	1,2	4	120
K0645.1541306X40	tratado con chorro	M6	18	9	21,5	15	14,7	22	70,4	79,2	40	1,2	4	120
K0645.1541306X50	tratado con chorro	M6	18	9	21,5	15	14,7	22	70,4	79,2	50	1,2	4	120
K0645.2541308X25	tratado con chorro	M8	27	11	33,3	24	18,3	28,8	96	108	25	1,5	8	350
K0645.2541308X30	tratado con chorro	M8	27	11	33,3	24	18,3	28,8	96	108	30	1,5	8	350
K0645.2541308X40	tratado con chorro	M8	27	11	33,3	24	18,3	28,8	96	108	40	1,5	8	350
K0645.2541308X50	tratado con chorro	M8	27	11	33,3	24	18,3	28,8	96	108	50	1,5	8	350
K0645.2541310X25	tratado con chorro	M10	27	11	33,3	24	18,3	28,8	96	108	25	1,5	8	350

Palanca excéntrica de acero inoxidable con rosca interior y rosca exterior, arandela de presión de acero inoxidable

Nuestros productos

Referencia	Superficie cuerpo de base	D	D1	D2	B	B1	H	H1	A	A1	L	Carrera S	Fuerza de sujeción F (kN)	Fuerza manual FH N
K0645.2541310X30	tratado con chorro	M10	27	11	33,3	24	18,3	28,8	96	108	30	1,5	8	350
K0645.2541310X40	tratado con chorro	M10	27	11	33,3	24	18,3	28,8	96	108	40	1,5	8	350
K0645.2541310X50	tratado con chorro	M10	27	11	33,3	24	18,3	28,8	96	108	50	1,5	8	350