

## Pernos de bloqueo de bola con botón de maniobra de acero inoxidable

### Descripción del artículo/Imágenes del producto



### Descripción

#### Material:

Perno de acero inoxidable 1.4542.

Botón con forma de seta y botón pulsador de acero inoxidable 1.4305.

Bolas de acero inoxidable 1.4125.

Muelle de compresión de acero inoxidable.

#### Versión:

Perno endurecido con 40 HRC mín. y pasivado.

Botón con forma de seta y botón pulsador pasivado.

Bolas endurecidas con 58 +4 HRC y pasivadas.

Muelle de compresión pasivado.

#### Indicación:

Los pernos de bloqueo de bola sirven para fijar y unir piezas de trabajo y otras piezas de forma rápida y sencilla. Presionando el botón pulsador, se pueden desbloquear las dos bolas y, de este modo, insertar las piezas que se vayan a conectar. Al soltar el botón pulsador, las bolas bloquean la conexión de forma segura. En caso necesario, los pernos de bloqueo de bola se pueden equipar con un cable de retención.

Resistencia al cizallamiento de sección doble (F) = S · τ aB máx.

Las indicaciones sobre la fuerza de cizallado son la carga de rotura teórica. Se trata de valores orientativos no vinculantes que no tienen en cuenta factores de seguridad y se proporcionan excluyendo cualquier tipo de responsabilidad. Estos valores se indican solo a título informativo y no representan una garantía sobre sus propiedades.

Los valores límite de carga se han calculado conforme a la norma DIN 50141. Es competencia del usuario determinar individualmente si el perno de bloqueo de bola es apto para la aplicación concreta.

Los valores determinados pueden resultar afectados por la amplia variedad de materiales en que se utilizan los pernos de bloqueo de bola, por las condiciones meteorológicas, así como por el desgaste.

#### Accesorios:

Casquillos receptores para pernos de bloqueo de bola K0724

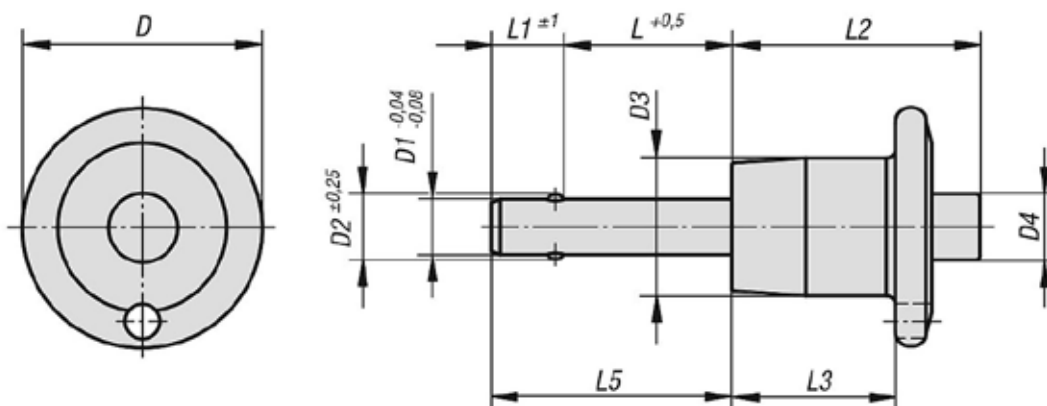
Cable de seguridad en espiral K0367

Cable de retención con ojete K0367

Ojo de llave K0367

## Pernos de bloqueo de bola con botón de maniobra de acero inoxidable

### Planos



### Nuestros productos

#### Pernos de bloqueo de bola con botón de maniobra, de acero inoxidable

Referencia	D	D1	D2	D3	D4	L	L1	L2	L3	L5	Perforación de alojamiento H11	Fuerza de cizallado de sección doble máx. kN
K0641.02105010	20,6	5	5,54	11,9	5,8	10	6	23,4	16	16	5	24,4
K0641.02105015	20,6	5	5,54	11,9	5,8	15	6	23,4	16	21	5	24,4
K0641.02105020	20,6	5	5,54	11,9	5,8	20	6	23,4	16	26	5	24,4
K0641.02105025	20,6	5	5,54	11,9	5,8	25	6	23,4	16	31	5	24,4
K0641.02105030	20,6	5	5,54	11,9	5,8	30	6	23,4	16	36	5	24,4
K0641.02105035	20,6	5	5,54	11,9	5,8	35	6	23,4	16	41	5	24,4
K0641.02105040	20,6	5	5,54	11,9	5,8	40	6	23,4	16	46	5	24,4
K0641.02105050	20,6	5	5,54	11,9	5,8	50	6	23,4	16	56	5	24,4
K0641.02105060	20,6	5	5,54	11,9	5,8	60	6	23,4	16	66	5	24,4
K0641.02105070	20,6	5	5,54	11,9	5,8	70	6	23,4	16	76	5	24,4
K0641.02106010	20,6	6	6,99	11,9	5,8	10	7	23,4	16	17	6	35,64
K0641.02106015	20,6	6	6,99	11,9	5,8	15	7	23,4	16	22	6	35,64
K0641.02106020	20,6	6	6,99	11,9	5,8	20	7	23,4	16	27	6	35,64
K0641.02106025	20,6	6	6,99	11,9	5,8	25	7	23,4	16	32	6	35,64
K0641.02106030	20,6	6	6,99	11,9	5,8	30	7	23,4	16	37	6	35,64
K0641.02106035	20,6	6	6,99	11,9	5,8	35	7	23,4	16	42	6	35,64
K0641.02106040	20,6	6	6,99	11,9	5,8	40	7	23,4	16	47	6	35,64
K0641.02106050	20,6	6	6,99	11,9	5,8	50	7	23,4	16	57	6	35,64
K0641.02106060	20,6	6	6,99	11,9	5,8	60	7	23,4	16	67	6	35,64
K0641.02106070	20,6	6	6,99	11,9	5,8	70	7	23,4	16	77	6	35,64
K0641.02106080	20,6	6	6,99	11,9	5,8	80	7	23,4	16	87	6	35,64
K0641.02108010	20,6	8	9,42	11,9	5,8	10	8	23,4	16	18	8	63,8
K0641.02108015	20,6	8	9,42	11,9	5,8	15	8	23,4	16	23	8	63,8
K0641.02108020	20,6	8	9,42	11,9	5,8	20	8	23,4	16	28	8	63,8
K0641.02108025	20,6	8	9,42	11,9	5,8	25	8	23,4	16	33	8	63,8
K0641.02108030	20,6	8	9,42	11,9	5,8	30	8	23,4	16	38	8	63,8
K0641.02108035	20,6	8	9,42	11,9	5,8	35	8	23,4	16	43	8	63,8
K0641.02108040	20,6	8	9,42	11,9	5,8	40	8	23,4	16	48	8	63,8
K0641.02108050	20,6	8	9,42	11,9	5,8	50	8	23,4	16	58	8	63,8
K0641.02108060	20,6	8	9,42	11,9	5,8	60	8	23,4	16	68	8	63,8
K0641.02108070	20,6	8	9,42	11,9	5,8	70	8	23,4	16	78	8	63,8
K0641.02108080	20,6	8	9,42	11,9	5,8	80	8	23,4	16	88	8	63,8
K0641.02510015	25,4	10	11,86	14,2	7,4	15	9	25,7	17,8	24	10	100,1
K0641.02510020	25,4	10	11,86	14,2	7,4	20	9	25,7	17,8	29	10	100,1
K0641.02510025	25,4	10	11,86	14,2	7,4	25	9	25,7	17,8	34	10	100,1
K0641.02510030	25,4	10	11,86	14,2	7,4	30	9	25,7	17,8	39	10	100,1
K0641.02510035	25,4	10	11,86	14,2	7,4	35	9	25,7	17,8	44	10	100,1
K0641.02510040	25,4	10	11,86	14,2	7,4	40	9	25,7	17,8	49	10	100,1
K0641.02510050	25,4	10	11,86	14,2	7,4	50	9	25,7	17,8	59	10	100,1

## Pernos de bloqueo de bola con botón de maniobra de acero inoxidable

### Nuestros productos

Referencia	D	D1	D2	D3	D4	L	L1	L2	L3	L5	Perforación de alojamiento H11	Fuerza de cizallado de sección doble máx. kN
K0641.02510060	25,4	10	11,86	14,2	7,4	60	9	25,7	17,8	69	10	100,1
K0641.02510070	25,4	10	11,86	14,2	7,4	70	9	25,7	17,8	79	10	100,1
K0641.02510080	25,4	10	11,86	14,2	7,4	80	9	25,7	17,8	89	10	100,1
K0641.02510090	25,4	10	11,86	14,2	7,4	90	9	25,7	17,8	99	10	100,1
K0641.02510100	25,4	10	11,86	14,2	7,4	100	9	25,7	17,8	109	10	100,1
K0641.03512020	34,7	12	14,45	18,3	10,7	20	10	32,3	21,6	30	12	144,06
K0641.03512025	34,7	12	14,45	18,3	10,7	25	10	32,3	21,6	35	12	144,06
K0641.03512030	34,7	12	14,45	18,3	10,7	30	10	32,3	21,6	40	12	144,06
K0641.03512035	34,7	12	14,45	18,3	10,7	35	10	32,3	21,6	45	12	144,06
K0641.03512040	34,7	12	14,45	18,3	10,7	40	10	32,3	21,6	50	12	144,06
K0641.03512050	34,7	12	14,45	18,3	10,7	50	10	32,3	21,6	60	12	144,06
K0641.03512060	34,7	12	14,45	18,3	10,7	60	10	32,3	21,6	70	12	144,06
K0641.03512070	34,7	12	14,45	18,3	10,7	70	10	32,3	21,6	80	12	144,06
K0641.03512080	34,7	12	14,45	18,3	10,7	80	10	32,3	21,6	90	12	144,06
K0641.03512090	34,7	12	14,45	18,3	10,7	90	10	32,3	21,6	100	12	144,06
K0641.03512100	34,7	12	14,45	18,3	10,7	100	10	32,3	21,6	110	12	144,06