

Pasadores de bloqueo de acero inoxidable

Descripción del artículo/Imágenes del producto



Descripción

Material:

Pestillo de acero inoxidable 1.4308.

Clavija de bloqueo de acero inoxidable 1.4305.

Manguito de acero inoxidable 1.4301 soldable.

Versión:

Acabado natural. Clavija de bloqueo pulida, no endurecida.

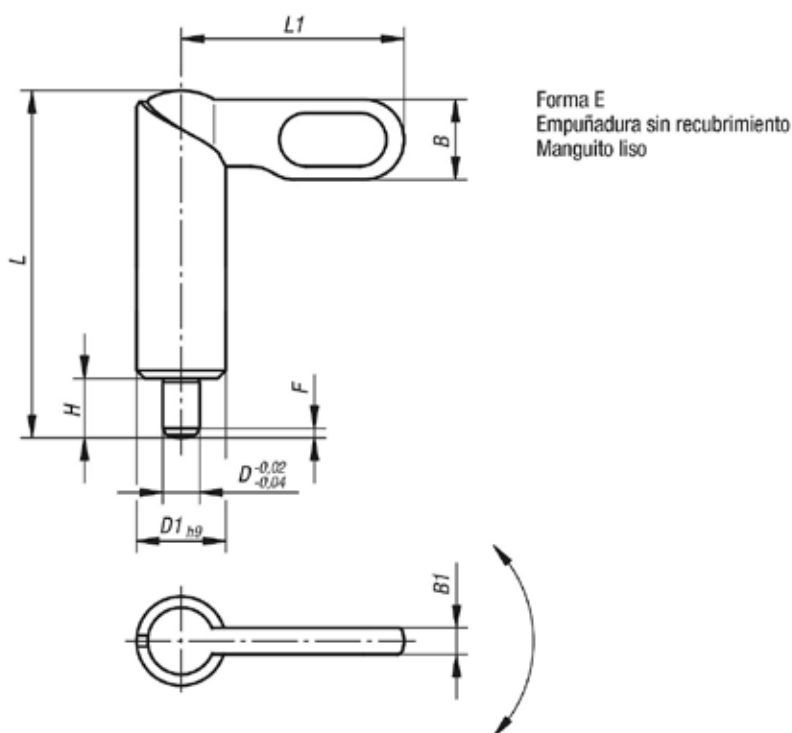
Indicación:

Los pasadores de bloqueo se utilizan cuando la clavija de bloqueo no debe sobresalir por algún tiempo. Si se gira el pestillo 180°, se recoge la clavija de bloqueo.

Una muesca de cerrojo hace que el pestillo se mantenga en esta posición.

Para soldar el pasador de bloqueo, recomendamos el soldeo en atmósfera protectora con un equipo de soldadura TIG.

Planos



Nuestros productos

Pasador de bloqueo de acero inoxidable

Referencia	Forma	D	D1	L	L1	B	B1	H	F x 30°	Fuerza del muelle inicial F1 aprox. N	Fuerza del muelle final F2 aprox. N
K0640.1080410	E	4	10	38	25	9	3	6	1	8	14
K0640.1080510	E	5	10	38	25	9	3	6	1,3	8	14
K0640.1080610	E	6	10	38	25	9	3	6	1,8	8	14
K0640.1080512	E	5	12	46,8	30	10,8	3,6	8	1,3	8	15
K0640.1080612	E	6	12	46,8	30	10,8	3,6	8	1,8	8	15

Pasadores de bloqueo de acero inoxidable

Nuestros productos

Referencia	Forma	D	D1	L	L1	B	B1	H	F x 30°	Fuerza del muelle inicial F1 aprox. N	Fuerza del muelle final F2 aprox. N
K0640.1080812	E	8	12	46,8	30	10,8	3,6	8	2,3	8	15
K0640.1080616	E	6	16	60,4	40	14,4	4,8	10	1,8	15	35
K0640.1080816	E	8	16	60,4	40	14,4	4,8	10	2,3	15	35
K0640.1081016	E	10	16	60,4	40	14,4	4,8	10	2,8	15	35
K0640.1080820	E	8	20	70	50	18	6	12	2,3	20	60
K0640.1081020	E	10	20	70	50	18	6	12	2,8	20	60
K0640.1081220	E	12	20	70	50	18	6	12	3	20	60