

## Pasadores de bloqueo

### Descripción del artículo/Imágenes del producto



### Descripción

#### Material:

Pestillo 1.0503.

Clavija de bloqueo de acero, clase de resistencia 5.8.

Manguito 1.0403 soldable.

#### Versión:

Bruñido. Clavija de bloqueo endurecida y pulida.

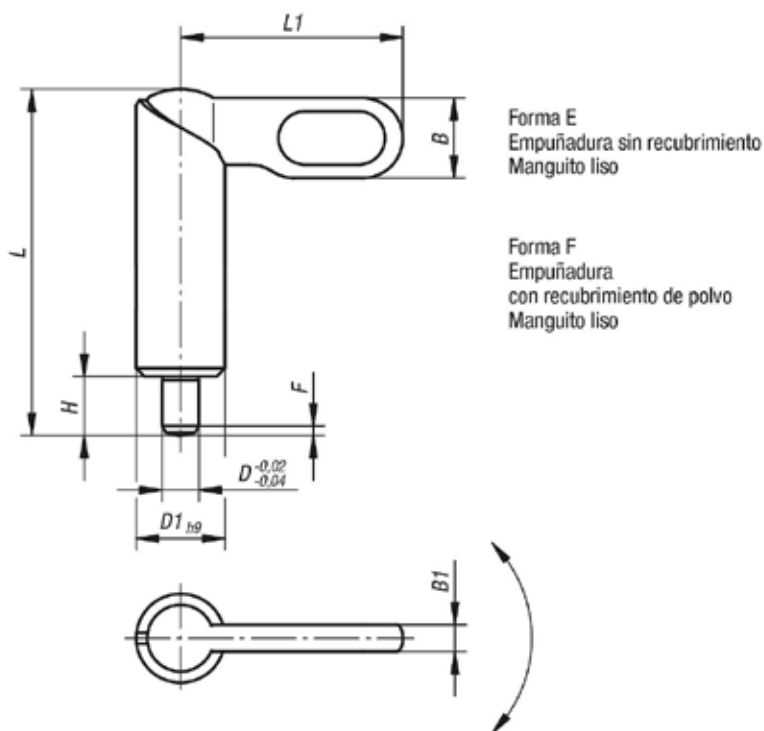
#### Indicación:

Los pasadores de bloqueo se utilizan cuando la clavija de bloqueo no debe sobresalir por algún tiempo. Si se gira el pestillo 180°, se recoge la clavija de bloqueo.

Una muesca de cerrojo hace que el pestillo se mantenga en esta posición.

Para soldar el pasador de bloqueo, recomendamos el soldeo en atmósfera protectora con un equipo de soldadura TIG.

### Planos



### Nuestros productos

#### Pasador de bloqueo

Referencia	Forma	D	D1	L	L1	B	B1	H	F x 30°	Fuerza del muelle inicial F1 aprox. N	Fuerza del muelle final F2 aprox. N
K0639.080410	E	4	10	38	25	9	3	6	1	8	14
K0639.080510	E	5	10	38	25	9	3	6	1,3	8	14
K0639.080610	E	6	10	38	25	9	3	6	1,8	8	14
K0639.080512	E	5	12	46,8	30	10,8	3,6	8	1,3	8	15
K0639.080612	E	6	12	46,8	30	10,8	3,6	8	1,8	8	15

## Pasadores de bloqueo

### Nuestros productos

Referencia	Forma	D	D1	L	L1	B	B1	H	F x 30°	Fuerza del muelle inicial F1 aprox. N	Fuerza del muelle final F2 aprox. N
K0639.080812	E	8	12	46,8	30	10,8	3,6	8	2,3	8	15
K0639.080616	E	6	16	60,4	40	14,4	4,8	10	1,8	15	35
K0639.080816	E	8	16	60,4	40	14,4	4,8	10	2,3	15	35
K0639.081016	E	10	16	60,4	40	14,4	4,8	10	2,8	15	35
K0639.080820	E	8	20	70	50	18	6	12	2,3	20	60
K0639.081020	E	10	20	70	50	18	6	12	2,8	20	60
K0639.081220	E	12	20	70	50	18	6	12	3	20	60
K0639.090410	F	4	10	38	25	9	3	6	1	8	14
K0639.090510	F	5	10	38	25	9	3	6	1,3	8	14
K0639.090610	F	6	10	38	25	9	3	6	1,8	8	14
K0639.090512	F	5	12	46,8	30	10,8	3,6	8	1,3	8	15
K0639.090612	F	6	12	46,8	30	10,8	3,6	8	1,8	8	15
K0639.090812	F	8	12	46,8	30	10,8	3,6	8	2,3	8	15
K0639.090616	F	6	16	60,4	40	14,4	4,8	10	1,8	15	35
K0639.090816	F	8	16	60,4	40	14,4	4,8	10	2,3	15	35
K0639.091016	F	10	16	60,4	40	14,4	4,8	10	2,8	15	35
K0639.090820	F	8	20	70	50	18	6	12	2,3	20	60
K0639.091020	F	10	20	70	50	18	6	12	2,8	20	60
K0639.091220	F	12	20	70	50	18	6	12	3	20	60