

Piezas de retención

Descripción del artículo/Imágenes del producto



Descripción

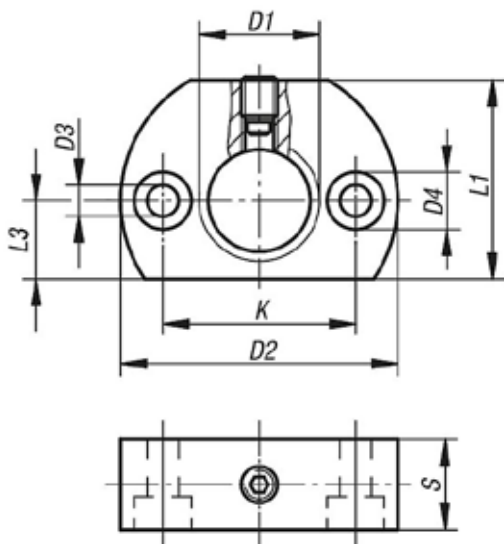
Material:
Acero.

Versión:
Bruñido.

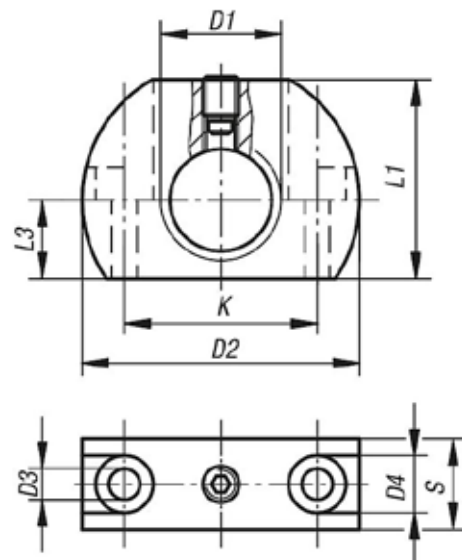
Indicación:
Las piezas de retención sirven como ayuda de montaje para pasadores de bloqueo y amplían su área de aplicación. También se pueden utilizar para pernos de bloqueo.

Planos

Forma A
Perforación de fijación
paralela al pasador de bloqueo



Forma B
Perforación de fijación
perpendicular al pasador de bloqueo



Nuestros productos

Piezas de retención

Referencia	Forma	D1	D2	D3	D4	K	L1	L3	S
K0638.112	A	M12	36	5,5	10	24	25	10	12
K0638.1121	A	M12x1,5	36	5,5	10	24	25	10	12
K0638.116	A	M16	46	5,5	10	32	33	13	15
K0638.1161	A	M16x1,5	46	5,5	10	32	33	13	15
K0638.120	A	M20	46	5,5	10	32	33	13	15
K0638.1201	A	M20x1,5	46	5,5	10	32	33	13	15
K0638.212	B	M12	36	5,5	10	24	25	10	12
K0638.2121	B	M12x1,5	36	5,5	10	24	25	10	12
K0638.216	B	M16	46	5,5	10	32	33	13	15
K0638.2161	B	M16x1,5	46	5,5	10	32	33	13	15
K0638.220	B	M20	46	5,5	10	32	33	13	15
K0638.2201	B	M20x1,5	46	5,5	10	32	33	13	15