

Pernos de bloqueo sin collar

Descripción del artículo/Imágenes del producto



Descripción

Material:

Versión de acero:

Clavija de bloqueo endurecida:

Clase de resistencia 5.8.

Versión de acero inoxidable:

Clavija de bloqueo endurecida:

Casquillo roscado 1.4305.

Clavija de bloqueo 1.4034.

Clavija de bloqueo no endurecida:

Casquillo roscado 1.4305.

Clavija de bloqueo 1.4305.

Ojo de llave 1.4310, acabado natural.

Versión:

Versión de acero:

Clavija de bloqueo endurecida, pulida y bruñida.

Versión de acero inoxidable:

Clavija de bloqueo endurecida, pulida y con acabado natural.

Clavija de bloqueo no endurecida, pulida y con acabado natural.

Indicación:

Los pernos de bloqueo se aplican para impedir el cambio de la posición de bloqueo por fuerzas transversales. El perno solo puede colocarse en otra posición de bloqueo una vez que se haya desacoplado.

El ojo de llave ofrece un modo de accionamiento para el perno de bloqueo, p. ej., de forma automática (controlado por programa) con ayuda de un cilindro neumático, o permite un manejo a distancia a través de cables Bowden.

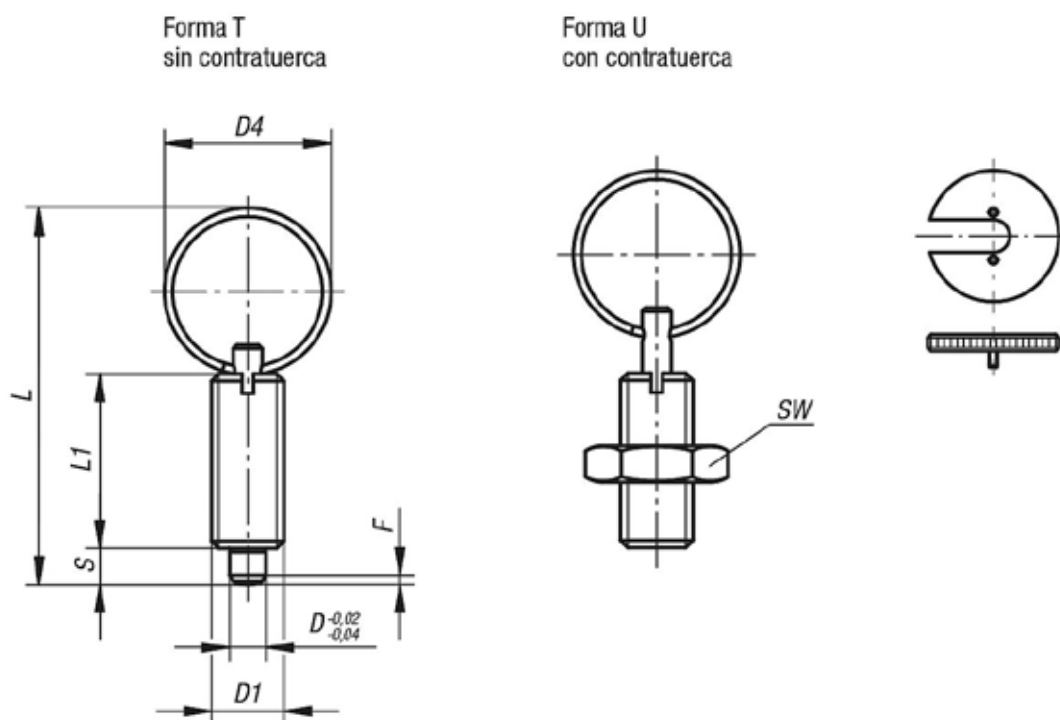
Para enroscar el perno de bloqueo, se puede suministrar una arandela roscada. Esta se coloca en el casquillo roscado de modo que los pernos de arrastre encajen en la ranura.

A petición:

Modelos especiales.

Pernos de bloqueo sin collar

Planos



Nuestros productos

Perno de bloqueo sin collar, acero, clavija de bloqueo endurecida

Referencia Forma T	Referencia Forma U	D	D1	D4	L	L1	Carrera S	SW	F x 30°	Fuerza del muelle inicial F1 aprox. N	Fuerza del muelle final F2 aprox. N	Referencia de la arandela roscada
K0635.3004	K0635.4004	4	M8x1	15	40	21	4	-/13	1	6	12	K0344.90
K0635.3105	K0635.4105	5	M10x1	23	52	24	5	-/17	1,3	5	12	K0344.91
K0635.3206	K0635.4206	6	M12x1,5	23	57	28	6	-/19	1,8	6	14	K0344.92
K0635.3308	K0635.4308	8	M16x1,5	28	72	36	8	-/24	2,3	15	35	K0344.93
K0635.3410	K0635.4410	10	M20x1,5	28	78	40	10	-/30	2,8	15	34	K0344.94

Perno de bloqueo sin collar, acero inoxidable, clavija de bloqueo endurecida

Referencia Forma T	Referencia Forma U	D	D1	D4	L	L1	Carrera S	SW	F x 30°	Fuerza del muelle inicial F1 aprox. N	Fuerza del muelle final F2 aprox. N	Referencia de la arandela roscada
K0635.03004	K0635.04004	4	M8x1	15	40	21	4	-/13	1	6	12	K0344.90
K0635.03105	K0635.04105	5	M10x1	23	52	24	5	-/17	1,3	5	12	K0344.91
K0635.03206	K0635.04206	6	M12x1,5	23	57	28	6	-/19	1,8	6	14	K0344.92
K0635.03308	K0635.04308	8	M16x1,5	28	72	36	8	-/24	2,3	15	35	K0344.93
K0635.03410	K0635.04410	10	M20x1,5	28	78	40	10	-/30	2,8	15	34	K0344.94

Perno de bloqueo sin collar, acero inoxidable, clavija de bloqueo no endurecida

Referencia Forma T	Referencia Forma U	D	D1	D4	L	L1	Carrera S	SW	F x 30°	Fuerza del muelle inicial F1 aprox. N	Fuerza del muelle final F2 aprox. N	Referencia de la arandela roscada
K0635.13004	K0635.14004	4	M8x1	15	40	21	4	-/13	1	6	12	K0344.90
K0635.13105	K0635.14105	5	M10x1	23	52	24	5	-/17	1,3	5	12	K0344.91
K0635.13206	K0635.14206	6	M12x1,5	23	57	28	6	-/19	1,8	6	14	K0344.92
K0635.13308	K0635.14308	8	M16x1,5	28	72	36	8	-/24	2,3	15	35	K0344.93
K0635.13410	K0635.14410	10	M20x1,5	28	78	40	10	-/30	2,8	15	34	K0344.94