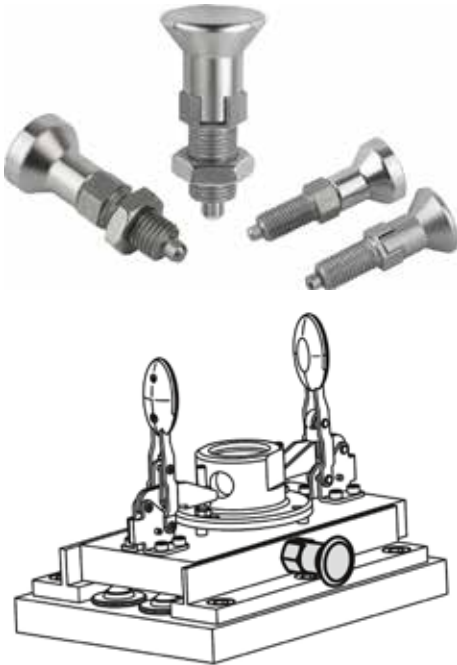


Pernos de bloqueo de acero inoxidable

Descripción del artículo/Imágenes del producto



Descripción

Material:

Clavija de bloqueo endurecida:
Casquillo roscado 1.4305.
Clavija de bloqueo 1.4034.

Clavija de bloqueo no endurecida:
Casquillo roscado 1.4305.
Clavija de bloqueo 1.4305.

Botón de maniobra 1.4305, pulido electrofítico.

Versión:

Acabado natural, clavija de bloqueo pulida.

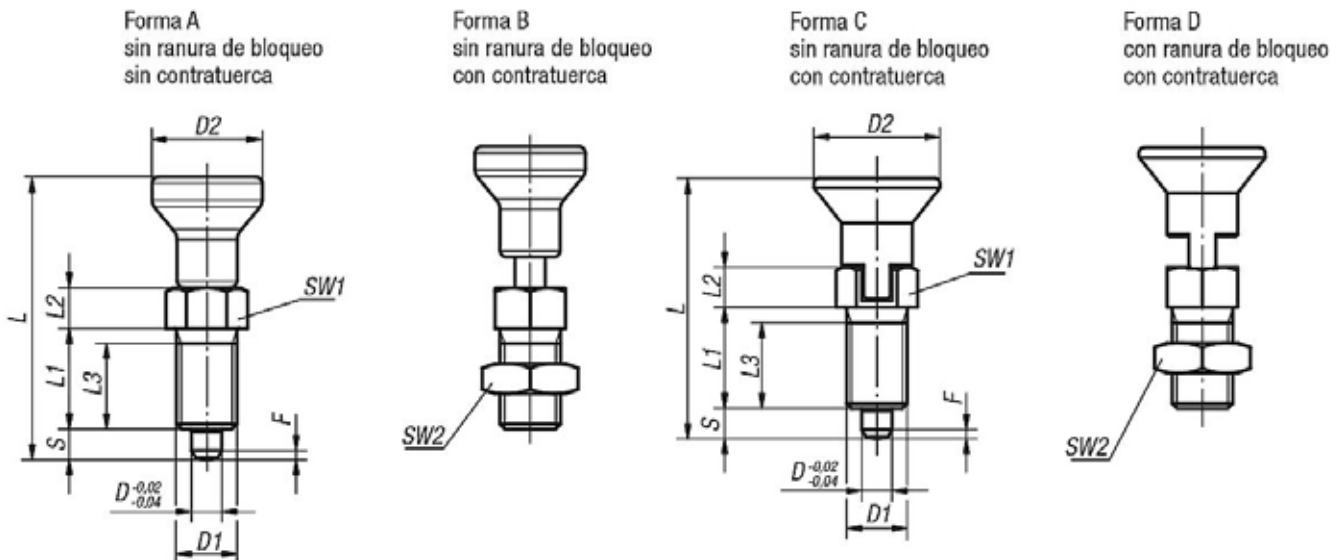
Indicación:

Los pernos de bloqueo se aplican para impedir el cambio de la posición de bloqueo por fuerzas transversales. El perno solo puede colocarse en otra posición de bloqueo una vez que se haya desacoplado manualmente. Para evitar que la clavija de bloqueo rebote cuando sea necesario desacoplarla tras un periodo de tiempo prolongado, se utilizará la forma C o la forma D.

A petición:

Modelos especiales.

Planos



Nuestros productos

Perno de bloqueo de acero inoxidable, clavija de bloqueo endurecida

Referencia Forma A	Referencia Forma B	Referencia Forma C	Referencia Forma D	D	D1	D2	L	L1	L2	L3	Carrera S	SW1	SW2	F x 30°	Fuerza del muelle inicial F1 aprox. N	Fuerza del muelle final F2 aprox. N
K0632.001903	K0632.002903	K0632.003903	K0632.004903	3	M6x0,75	14	34,5/34,5/31,5/31,5	12	5	10	3,5	8	-10/-10	0,8	4,5	10
K0632.001004	K0632.002004	K0632.003004	K0632.004004	4	M8x1	18	43/43/38,5/38,5	15	6	13	4	10	-13/-13	1	6	12

Pernos de bloqueo de acero inoxidable

Nuestros productos

Referencia Forma A	Referencia Forma B	Referencia Forma C	Referencia Forma D	D	D1	D2	L	L1 L2 L3	Carrera S	SW1	SW2	F x 30°	Fuerza del muelle inicial F1 aprox. N	Fuerza del muelle final F2 aprox. N
K0632.001105	K0632.002105	K0632.003105	K0632.004105	5	M10x1	21	50/50/43,5/43,5	17 7 15	5	13	-/17-/17	1,3	5	12
K0632.001206	K0632.002206	K0632.003206	K0632.004206	6	M12x1,5	25	59/59/51,7/51,7	20 8 17	6	14	-/19-/19	1,8	6	14
K0632.001308	K0632.002308	K0632.003308	K0632.004308	8	M16x1,5	33	77/77/68/68	26 10 23	8	19	-/24-/24	2,3	15	35
K0632.001410	K0632.002410	K0632.003410	K0632.004410	10	M20x1,5	33	83/83/74/74	28 12 25	10	22	-/30-/30	2,8	15	34
K0632.001412	K0632.002412	K0632.003412	K0632.004412	12	M20x1,5	33	87/87/78/78	28 14 25	12	22	-/30-/30	2,8	15	39
K0632.001516	K0632.002516	K0632.003516	K0632.004516	16	M24x2	40	106/106/96/96	32 18 28	16	27	-/36-/36	3,2	20	46

Perno de bloqueo de acero inoxidable, clavija de bloqueo no endurecida

Referencia Forma A	Referencia Forma B	Referencia Forma C	Referencia Forma D	D	D1	D2	L	L1 L2 L3	Carrera S	SW1	SW2	F x 30°	Fuerza del muelle inicial F1 aprox. N	Fuerza del muelle final F2 aprox. N
K0632.111903	K0632.112903	K0632.113903	K0632.114903	3	M6x0,75	14	34,5/34,5/31,5/31,5	12 5 10	3,5	8	-/10-/10	0,8	4,5	10
K0632.111004	K0632.112004	K0632.113004	K0632.114004	4	M8x1	18	43/43/38,5/38,5	15 6 13	4	10	-/13-/13	1	6	12
K0632.111105	K0632.112105	K0632.113105	K0632.114105	5	M10x1	21	50/50/43,5/43,5	17 7 15	5	13	-/17-/17	1,3	5	12
K0632.111206	K0632.112206	K0632.113206	K0632.114206	6	M12x1,5	25	59/59/51,7/51,7	20 8 17	6	14	-/19-/19	1,8	6	14
K0632.111308	K0632.112308	K0632.113308	K0632.114308	8	M16x1,5	33	77/77/68/68	26 10 23	8	19	-/24-/24	2,3	15	35
K0632.111410	K0632.112410	K0632.113410	K0632.114410	10	M20x1,5	33	83/83/74/74	28 12 25	10	22	-/30-/30	2,8	15	34
K0632.111412	K0632.112412	K0632.113412	K0632.114412	12	M20x1,5	33	87/87/78/78	28 14 25	12	22	-/30-/30	2,8	15	39
K0632.111516	K0632.112516	K0632.113516	K0632.114516	16	M24x2	40	106/106/96/96	32 18 28	16	27	-/36-/36	3,2	20	46