

Pernos de bloqueo versión corta

Descripción del artículo/Imágenes del producto



Descripción

Material:

Versión de acero:

Clavija de bloqueo endurecida:

Clase de resistencia 5.8.

Versión de acero inoxidable:

Clavija de bloqueo no endurecida:

Casquillo roscado 1.4305.

Clavija de bloqueo 1.4305.

Botón de maniobra termoplástico rojo.

Versión:

Versión de acero:

Clavija de bloqueo endurecida, pulida y bruñida.

Versión de acero inoxidable:

Clavija de bloqueo no endurecida, pulida y con acabado natural.

Indicación:

Los pernos de bloqueo se aplican para impedir el cambio de la posición de bloqueo por fuerzas transversales. El perno solo puede colocarse en otra posición de bloqueo una vez que se haya desacoplado manualmente. Para evitar que la clavija de bloqueo rebote cuando sea necesario desacoplarla tras un periodo de tiempo prolongado, se utilizará la forma C o la forma D.

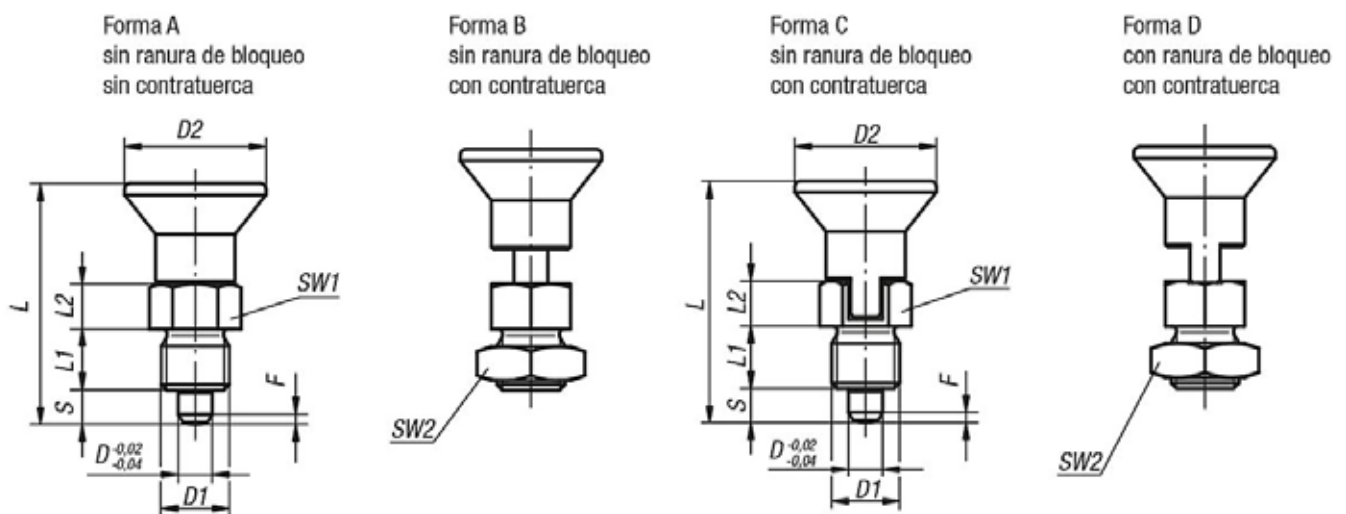
A petición:

Modelos especiales.

Accesorios:

Anillos distanciadores K0665

Planos



Pernos de bloqueo versión corta

Nuestros productos

Perno de bloqueo, versión corta, acero, clavija de bloqueo endurecida

Referencia Forma A	Referencia Forma B	Referencia Forma C	Referencia Forma D	D	D1	D2	L	L1	L2	Carrera S	SW1	SW2	F x 30°	Fuerza del muelle inicial F1 aprox. N	Fuerza del muelle final F2 aprox. N
K0631.590384	K0631.690384	K0631.790384	K0631.890384	3	M6x0,75	14	25,5	6	5	3,5	8	-/10-/10	0,8	4	10
K0631.500484	K0631.600484	K0631.700484	K0631.800484	4	M8x1	18	29,5	6	6	4	10	-/13-/13	1	4	12
K0631.510584	K0631.610584	K0631.710584	K0631.810584	5	M10x1	21	34,5	8	7	5	13	-/17-/17	1,3	5	12
K0631.520684	K0631.620684	K0631.720684	K0631.820684	6	M12x1,5	25	41,7	10	8	6	14	-/19-/19	1,8	6	14
K0631.530884	K0631.630884	K0631.730884	K0631.830884	8	M16x1,5	33	54	12	10	8	19	-/24-/24	2,3	14	28
K0631.541084	K0631.641084	K0631.741084	K0631.841084	10	M20x1,5	33	61	15	12	10	22	-/30-/30	2,8	15	32

Perno de bloqueo, versión corta, acero inoxidable, clavija de bloqueo no endurecida

Referencia Forma A	Referencia Forma B	Referencia Forma C	Referencia Forma D	D	D1	D2	L	L1	L2	Carrera S	SW1	SW2	F x 30°	Fuerza del muelle inicial F1 aprox. N	Fuerza del muelle final F2 aprox. N
K0631.1590384	K0631.1690384	K0631.1790384	K0631.1890384	3	M6x0,75	14	25,5	6	5	3,5	8	-/10-/10	0,8	4	10
K0631.1500484	K0631.1600484	K0631.1700484	K0631.1800484	4	M8x1	18	29,5	6	6	4	10	-/13-/13	1	4	12
K0631.1510584	K0631.1610584	K0631.1710584	K0631.1810584	5	M10x1	21	34,5	8	7	5	13	-/17-/17	1,3	5	12
K0631.1520684	K0631.1620684	K0631.1720684	K0631.1820684	6	M12x1,5	25	41,7	10	8	6	14	-/19-/19	1,8	6	14
K0631.1530884	K0631.1630884	K0631.1730884	K0631.1830884	8	M16x1,5	33	54	12	10	8	19	-/24-/24	2,3	14	28
K0631.1541084	K0631.1641084	K0631.1741084	K0631.1841084	10	M20x1,5	33	61	15	12	10	22	-/30-/30	2,8	15	32