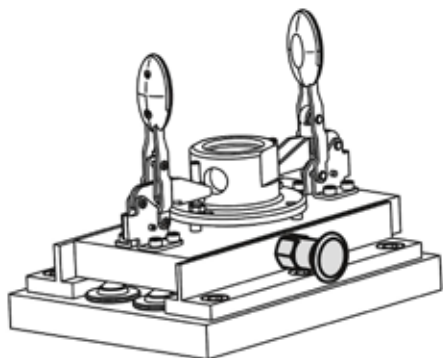
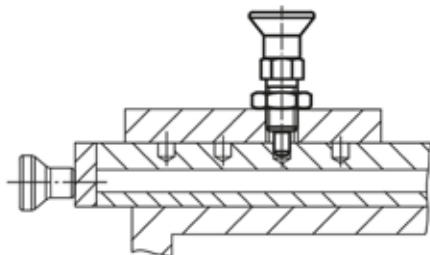


Pernos de bloqueo con clavija de bloqueo prolongada

Descripción del artículo/Imágenes del producto



Descripción

Material:

Versión de acero:

Clavija de bloqueo endurecida:

Clase de resistencia 5.8.

Versión de acero inoxidable:

Clavija de bloqueo endurecida:

Casquillo roscado 1.4305.

Clavija de bloqueo 1.4034.

Clavija de bloqueo no endurecida:

Casquillo roscado 1.4305.

Clavija de bloqueo 1.4305.

Botón de maniobra de termoplástico gris antracita.

Versión:

Versión de acero:

Clavija de bloqueo endurecida, pulida y bruñida.

Versión de acero inoxidable:

Clavija de bloqueo endurecida, pulida y con acabado natural.

Clavija de bloqueo no endurecida, pulida y con acabado natural.

Indicación:

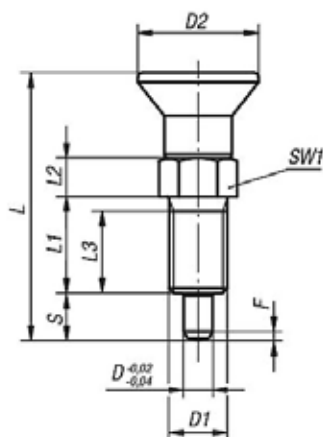
Los pernos de bloqueo se aplican para impedir el cambio de la posición de bloqueo por fuerzas transversales. El perno solo puede colocarse en otra posición de bloqueo una vez que se haya desacoplado manualmente.

A petición:

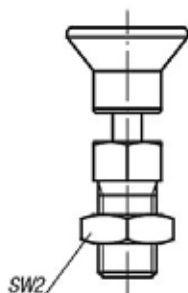
Modelos especiales.

Planos

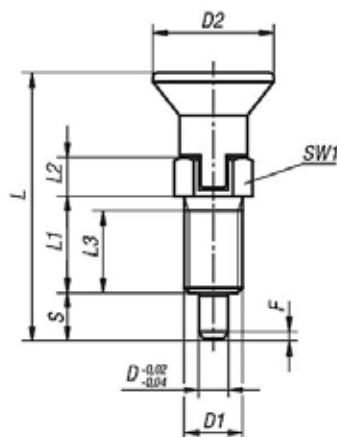
Forma A
sin ranura de bloqueo
sin contratuercas



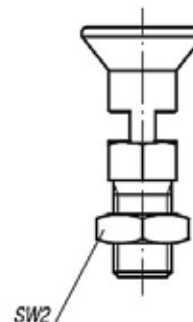
Forma B
sin ranura de bloqueo
con contratuercas



Forma C
sin ranura de bloqueo
con contratuercas



Forma D
con ranura de bloqueo
con contratuercas



Pernos de bloqueo con clavija de bloqueo prolongada

Nuestros productos

Perno de bloqueo con clavija de bloqueo prolongada, acero, clavija de bloqueo endurecida

Referencia Forma A	Referencia Forma B	D	D1	D2	L	L1	L2	L3	Carrera S	SW1	SW2	F x 30°	Fuerza del muelle inicial F1 aprox. N	Fuerza del muelle final F2 aprox. N
K0630.21903	K0630.22903	3	M6x0,75	14	33	12	5	10	5	8	-/10	0,8	4,5	12
K0630.21004	K0630.22004	4	M8x1	18	40,5	15	6	13	6	10	-/13	1	6	15
K0630.21105	K0630.22105	5	M10x1	21	46,5	17	7	15	8	13	-/17	1,3	5	16
K0630.21206	K0630.22206	6	M12x1,5	25	54,7	20	8	17	9	14	-/19	1,8	6	18
K0630.21308	K0630.22308	8	M16x1,5	33	72	26	10	23	12	19	-/24	2,3	15	45
K0630.21410	K0630.22410	10	M20x1,5	33	79	28	12	25	15	22	-/30	2,8	15	43
K0630.21412	K0630.22412	12	M20x1,5	33	84	28	14	25	18	22	-/30	2,8	15	51
K0630.21516	K0630.22516	16	M24x2	40	104	32	18	28	24	27	-/36	3,2	20	60

Referencia Forma C	Referencia Forma D	D	D1	D2	L	L1	L2	L3	Carrera S	SW1	SW2	F x 30°	Fuerza del muelle inicial F1 aprox. N	Fuerza del muelle final F2 aprox. N
K0630.23105	K0630.24105	5	M10x1	21	49,5	17	10	15	8	13	-/17	1,3	5	16
K0630.23206	K0630.24206	6	M12x1,5	25	57,7	20	11	17	9	14	-/19	1,8	6	18
K0630.23308	K0630.24308	8	M16x1,5	33	76	26	14	23	12	19	-/24	2,3	15	45

Perno de bloqueo con clavija de bloqueo prolongada, acero inoxidable, clavija de bloqueo endurecida

Referencia Forma A	Referencia Forma B	D	D1	D2	L	L1	L2	L3	Carrera S	SW1	SW2	F x 30°	Fuerza del muelle inicial F1 aprox. N	Fuerza del muelle final F2 aprox. N
K0630.201903	K0630.202903	3	M6x0,75	14	33	12	5	10	5	8	-/10	0,8	4,5	12
K0630.201004	K0630.202004	4	M8x1	18	40,5	15	6	13	6	10	-/13	1	6	15
K0630.201105	K0630.202105	5	M10x1	21	46,5	17	7	15	8	13	-/17	1,3	5	16
K0630.201206	K0630.202206	6	M12x1,5	25	54,7	20	8	17	9	14	-/19	1,8	6	18
K0630.201308	K0630.202308	8	M16x1,5	33	72	26	10	23	12	19	-/24	2,3	15	45
K0630.201410	K0630.202410	10	M20x1,5	33	79	28	12	25	15	22	-/30	2,8	15	43
K0630.201412	K0630.202412	12	M20x1,5	33	84	28	14	25	18	22	-/30	2,8	15	51
K0630.201516	K0630.202516	16	M24x2	40	104	32	18	28	24	27	-/36	3,2	20	60

Referencia Forma C	Referencia Forma D	D	D1	D2	L	L1	L2	L3	Carrera S	SW1	SW2	F x 30°	Fuerza del muelle inicial F1 aprox. N	Fuerza del muelle final F2 aprox. N
K0630.203105	K0630.204105	5	M10x1	21	49,5	17	10	15	8	13	-/17	1,3	5	16
K0630.203206	K0630.204206	6	M12x1,5	25	57,7	20	11	17	9	14	-/19	1,8	6	18
K0630.203308	K0630.204308	8	M16x1,5	33	76	26	14	23	12	19	-/24	2,3	15	45

Perno de bloqueo con clavija de bloqueo prolongada, acero inoxidable, clavija de bloqueo no endurecida

Referencia Forma A	Referencia Forma B	D	D1	D2	L	L1	L2	L3	Carrera S	SW1	SW2	F x 30°	Fuerza del muelle inicial F1 aprox. N	Fuerza del muelle final F2 aprox. N
K0630.211903	K0630.212903	3	M6x0,75	14	33	12	5	10	5	8	-/10	0,8	4,5	12
K0630.211004	K0630.212004	4	M8x1	18	40,5	15	6	13	6	10	-/13	1	6	15
K0630.211105	K0630.212105	5	M10x1	21	46,5	17	7	15	8	13	-/17	1,3	5	16
K0630.211206	K0630.212206	6	M12x1,5	25	54,7	20	8	17	9	14	-/19	1,8	6	18
K0630.211308	K0630.212308	8	M16x1,5	33	72	26	10	23	12	19	-/24	2,3	15	45
K0630.211410	K0630.212410	10	M20x1,5	33	79	28	12	25	15	22	-/30	2,8	15	43
K0630.211412	K0630.212412	12	M20x1,5	33	84	28	14	25	18	22	-/30	2,8	15	51
K0630.211516	K0630.212516	16	M24x2	40	104	32	18	28	24	27	-/36	3,2	20	60

Referencia Forma C	Referencia Forma D	D	D1	D2	L	L1	L2	L3	Carrera S	SW1	SW2	F x 30°	Fuerza del muelle inicial F1 aprox. N	Fuerza del muelle final F2 aprox. N
K0630.213105	K0630.214105	5	M10x1	21	49,5	17	10	15	8	13	-/17	1,3	5	16
K0630.213206	K0630.214206	6	M12x1,5	25	57,7	20	11	17	9	14	-/19	1,8	6	18
K0630.213308	K0630.214308	8	M16x1,5	33	76	26	14	23	12	19	-/24	2,3	15	45