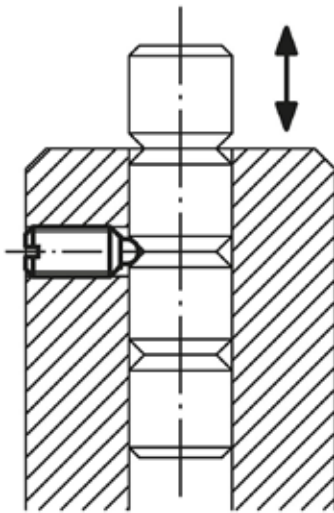


## Piezas de presión con resorte hexágono interior y bola cerámica, acero inoxidable

Descripción del artículo/Imágenes del producto



Bloqueo de columna



### Descripción

**Material:**

Manguito 1.4305.

Bola de cerámica  $\text{Si}_3\text{N}_4$ .

Muelle 1.4310.

**Versión:**

Acabado natural.

**Indicación:**

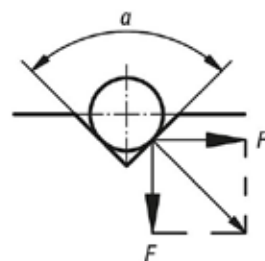
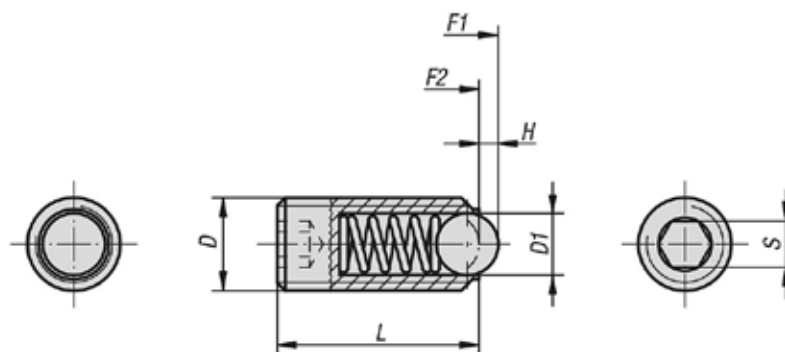
El nitruro de silicio ( $\text{Si}_3\text{N}_4$ ) se caracteriza especialmente por una combinación de excelentes propiedades materiales. Estas van desde una alta resiliencia y estabilidad, hasta un comportamiento de desgaste excelente y una buena resistencia química.

**Ventajas:**

Elevada resistencia a la temperatura.

# Piezas de presión con resorte hexágono interior y bola cerámica, acero inoxidable

Planos



$$a = 60^\circ, F' = 1,732 \times F$$

$$a = 90^\circ, F' = F$$

$$a = 120^\circ, F' = 0,577 \times F$$

## Nuestros productos

### Piezas de presión con resorte, hexágono interior y bola cerámica, acero inoxidable

Referencia	D	D1	H	L	S	Fuerza del muelle inicial F1 aprox. N	Fuerza del muelle final F2 aprox. N
K0610.05	M5	3	0,9	14	2,5	6	11
K0610.06	M6	3,5	1	15	3	9	13
K0610.08	M8	5	1,5	18	4	15	30
K0610.10	M10	6	2	23	5	20	35
K0610.12	M12	8	2,5	26	6	30	55
K0610.16	M16	10	3,5	33	8	65	125