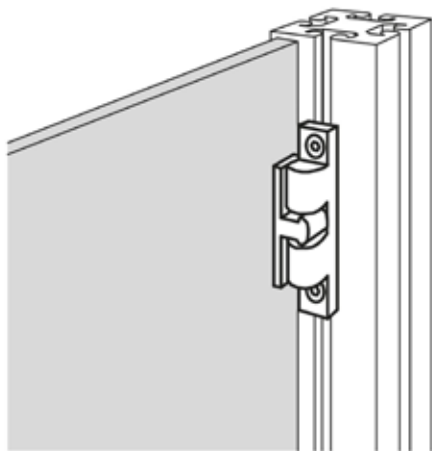


Dispositivos de enclavamiento de dos bolas

Descripción del artículo/Imágenes del producto



Descripción

Material, versión:

Carcasa y gozne de latón cromado.

Bolas y muelles de acero inoxidable.

Indicación:

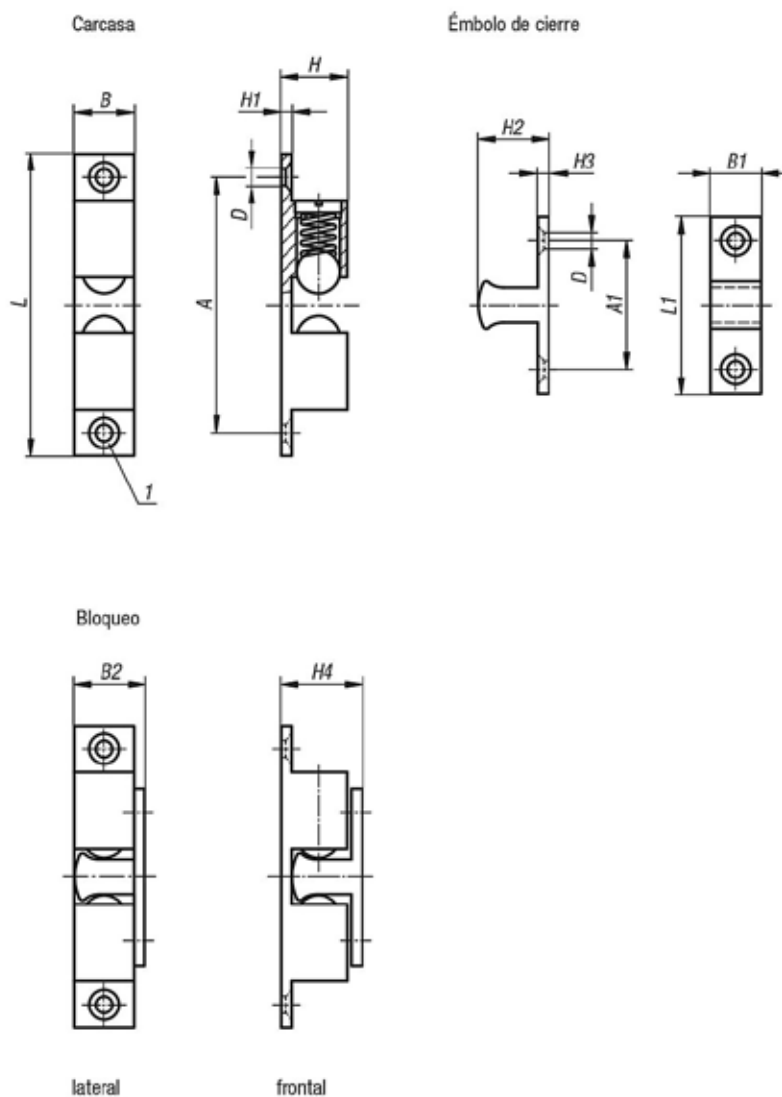
Cierre rápido para múltiples aplicaciones como mantener cerradas puertas, trampillas, pantallas y similares. El dispositivo de enclavamiento de dos bolas está formado por una carcasa y una pieza contraria, llamada gozne, que encaja en la carcasa. El gozne se puede introducir a presión en la carcasa lateral o frontalmente. La presión para encajarlo es ajustable.

Indicación sobre el dibujo:

1) Avellanado DIN 74-A

Dispositivos de enclavamiento de dos bolas

Planos



Nuestros productos

Dispositivo de enclavamiento de dos bolas

Referencia	A	A1	B	B1	B2	D	H	H1	H2	H3	H4	L	L1	Fuerza de retención aprox. N
K0583.50	39,8	19,8	8,8	7,6	10,8	3,8	10,6	2	11,2	2	13,2	49	28,8	35±5
K0583.60	50	23,5	11	9	13,5	4,8	13,2	2,4	13,5	2,2	15,5	60	35	30±7
K0583.70	58	30	13	12	15,2	4,8	15	2,4	15,7	2,2	18,1	68,4	40,2	25±5