

Placas de montaje

Descripción del artículo/Imágenes del producto



Descripción

Descripción del producto:

Las placas de montaje forman una unidad compacta con los indicadores de posicionamiento. Garantizan una sujeción de husillo segura sin necesidad de trabajos de construcción adicionales.

Material:

Posición de montaje 1, carcasa de fundición inyectada de cinc.
Posición de montaje 3, carcasa de aluminio.
Palanca de sujeción de plástico.

Versión:

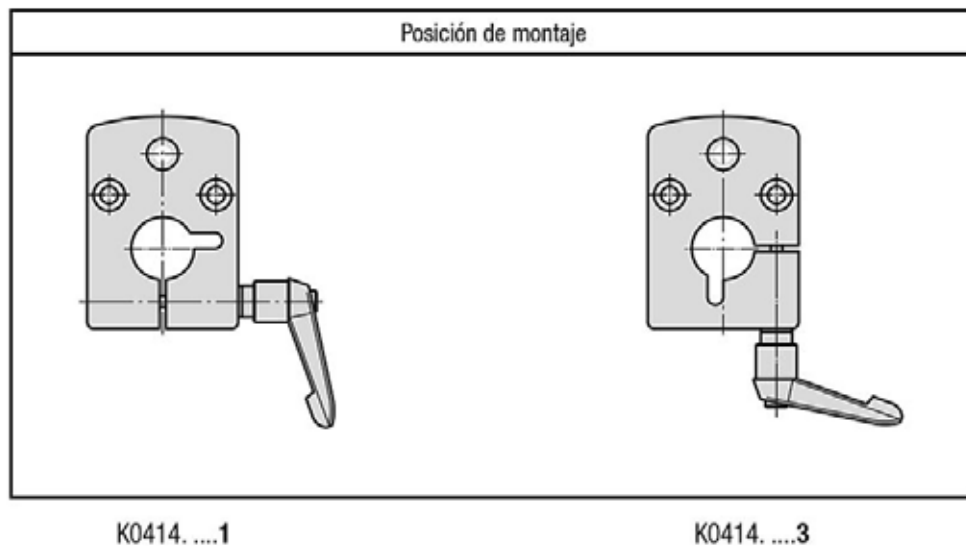
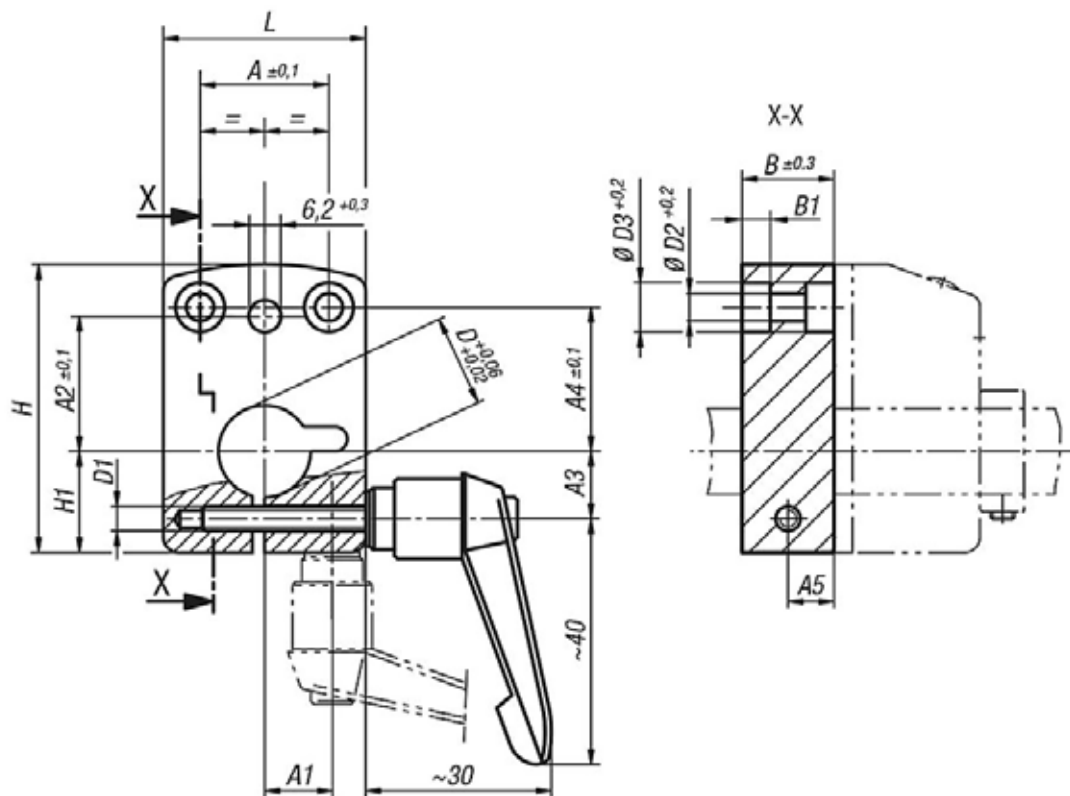
Posición de montaje 1, carcasa lacada.
Posición de montaje 3, carcasa anodizada.
Palanca de sujeción gris antracita.

Indicación:

Debido al montaje sencillo, la placa de montaje también es muy adecuada para modificaciones de instalaciones existentes.

Placas de montaje

Planos



Nuestros productos

Placas de montaje

Referencia	Posición de montaje	A	A1	A2	A3	A4	A5	B	B1	D	D1	D2	D3	H	H1	L	Adecuado para el indicador de posición
K0414.04081	1	21	-	22	11	23,5	7,5	15	4,6	8	M4	4,5	8	47	16,5	33	-
K0414.04101	1	21	-	22	11	23,5	7,5	15	4,6	10	M4	4,5	8	47	16,5	33	-
K0414.04121	1	21	-	22	11	23,5	7,5	15	4,6	12	M4	4,5	8	47	16,5	33	-
K0414.04141	1	21	-	22	11	23,5	7,5	15	4,6	14	M4	4,5	8	47	16,5	33	-

Placas de montaje

Nuestros productos

Referencia	Posición de montaje	A	A1	A2	A3	A4	A5	B	B1	D	D1	D2	D3	H	H1	L	Adecuado para el indicador de posición
K0414.09121	1	34	-	30	17	17	10	20	5,5	12	M5	5,5	10	67,5	25,5	48	-
K0414.09141	1	34	-	30	17	17	10	20	5,5	14	M5	5,5	10	67,5	25,5	48	-
K0414.09161	1	34	-	30	17	17	10	20	5,5	16	M5	5,5	10	67,5	25,5	48	-
K0414.09201	1	34	-	30	17	17	10	20	5,5	20	M5	5,5	10	67,5	25,5	48	-
K0414.04083	3	21	11	22	-	23,5	7,5	15	4,6	8	M4	4,5	8	47	16,5	33	-
K0414.04103	3	21	11	22	-	23,5	7,5	15	4,6	10	M4	4,5	8	47	16,5	33	-
K0414.04123	3	21	11	22	-	23,5	7,5	15	4,6	12	M4	4,5	8	47	16,5	33	-
K0414.04143	3	21	11	22	-	23,5	7,5	15	4,6	14	M4	4,5	8	47	16,5	33	-
K0414.09123	3	34	17	30	-	17	10	20	5,5	12	M5	5,5	10	67,5	25,5	48	-
K0414.09143	3	34	17	30	-	17	10	20	5,5	14	M5	5,5	10	67,5	25,5	48	-
K0414.09163	3	34	17	30	-	17	10	20	5,5	16	M5	5,5	10	67,5	25,5	48	-
K0414.09203	3	34	17	30	-	17	10	20	5,5	20	M5	5,5	10	67,5	25,5	48	-