

## Placas intermedias

### Descripción del artículo/Imágenes del producto

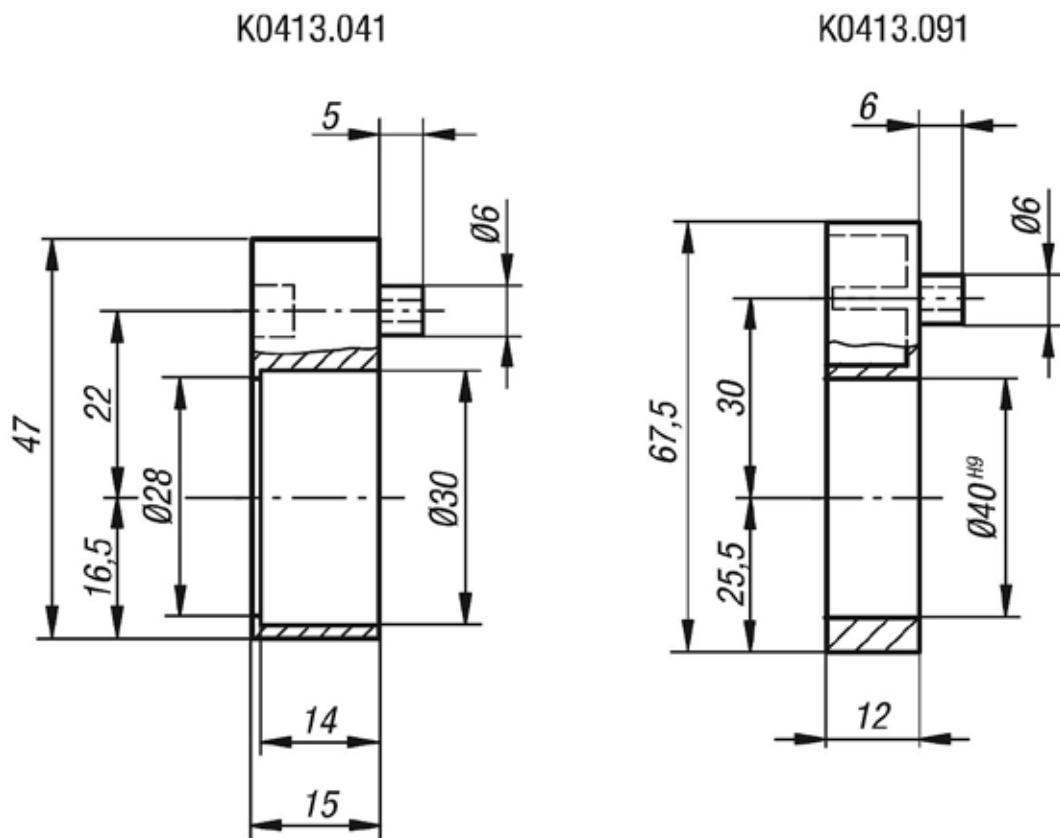


### Descripción

**Material:**  
Plástico.

**Indicación:**  
Las placas intermedias sirven para alojar anillos de regulación y anillos obturadores radiales.

### Planos



### Nuestros productos

#### Placas intermedias

## Placas intermedias

### Nuestros productos

Referencia	Adecuado para el indicador de posición
<b>K0413.041</b>	K0409, K0771
<b>K0413.091</b>	K0410, K0411