

Indicador de posicionamiento

Descripción del artículo/Imágenes del producto



Descripción

Material:

Carcasa de poliamida 6.
Árbol hueco de acero.
Ventana de plástico.
Tornillo de sujeción de acero.

Versión:

Carcasa resistente a los golpes.
Árbol hueco bruñido.
Tornillo de sujeción negro.
Ruedas numeradas negras, cifras blancas.

Indicación:

Los indicadores de posicionamiento permiten la lectura directa de valores de medición ajustados de un solo vistazo.
Además, el valor indicado por cada rotación del husillo (pendiente de husillo correspondiente) se puede seleccionar, por lo que los distintos valores indicados se realizan a través de un multiplicador.
Los indicadores de posicionamiento se caracterizan por la gran claridad de su visualización y su lectura precisa. Poseen un apoyo del momento de torsión que se inserta en una perforación por el lado opuesto.

** En la 1.ª estrella, indicar la posición de montaje; en la 2.ª estrella, indicar la dirección de recuento. (Ver ejemplo de pedido "posición de montaje, dirección de recuento").

Datos técnicos:

- Contador compuesto de 5 cifras + lectura precisa
- Altura de cifra de 7 mm aprox.
- Ø del árbol hueco 20 H7 mm
- Resistente a la temperatura hasta 80 °C
- Resistente al aceite y a disolventes
- Protegido contra el polvo

A petición:

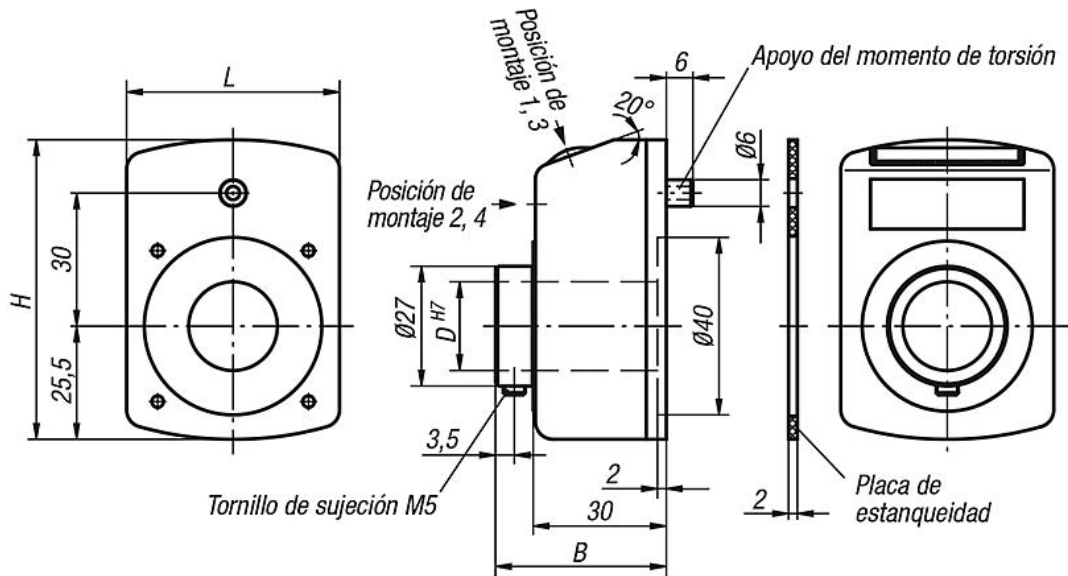
- Tapa del contador de cristal mineral
- Árbol de accionamiento de acero inoxidable
- Junta axial (protegida contra el polvo)
- Impermeable
- Protección contra vibraciones

Accesorios:

- Casquillo reductor K0412
- Placa intermedia K0413
- Placa de montaje K0414

Indicador de posicionamiento

Planos



Visualización tras un giro, posición de la coma:	Posición de montaje (1 - 4):
<p>p. ej., K0410.01002111 0100 = 1 mm de pendiente, 2 = posición de la coma en la 2.^a posición de la derecha.</p>	<p>p. ej., K0410.01002111 1 = Posición de montaje</p>

Dirección de recuento (1 - 2):	Color (1 - 2):
<p>p. ej., K0410.01002111 1 = En el sentido de las agujas del reloj (valores ascendentes) 2 = En el sentido contrario al de las agujas del reloj (valores ascendentes)</p>	<p>p. ej., K0410.01002111 1 = Color naranja 2 = Color negro</p>

Nuestros productos

Indicador de posicionamiento

Indicador de posicionamiento

Nuestros productos

Referencia	Color del cuerpo de base	B	D	H	L	Pendiente	Tipo de empuñadura de dispositivos de sujeción rápida	Dirección de recuento	Visualización tras un giro	Coma en posición	Máx. revoluciones r. p. m.
K0410.01002111	naranja puro RAL 2004	38,52067,548				1	-	1	000,10	2	500
K0410.01002121	naranja puro RAL 2004	38,52067,548				1	-	2	000,10	2	500
K0410.01002211	naranja puro RAL 2004	38,52067,548				1	-	1	000,10	2	500
K0410.01002221	naranja puro RAL 2004	38,52067,548				1	-	2	000,10	2	500
K0410.01002311	naranja puro RAL 2004	38,52067,548				1	-	1	000,10	2	500
K0410.01002321	naranja puro RAL 2004	38,52067,548				1	-	2	000,10	2	500
K0410.01002411	naranja puro RAL 2004	38,52067,548				1	-	1	000,10	2	500
K0410.01002421	naranja puro RAL 2004	38,52067,548				1	-	2	000,10	2	500
K0410.01001111	naranja puro RAL 2004	38,52067,548				1	-	1	0001,0	1	500
K0410.01001121	naranja puro RAL 2004	38,52067,548				1	-	2	0001,0	1	500
K0410.01001211	naranja puro RAL 2004	38,52067,548				1	-	1	0001,0	1	500
K0410.01001221	naranja puro RAL 2004	38,52067,548				1	-	2	0001,0	1	500
K0410.01001311	naranja puro RAL 2004	38,52067,548				1	-	1	0001,0	1	500
K0410.01001321	naranja puro RAL 2004	38,52067,548				1	-	2	0001,0	1	500
K0410.01001411	naranja puro RAL 2004	38,52067,548				1	-	1	0001,0	1	500
K0410.01001421	naranja puro RAL 2004	38,52067,548				1	-	2	0001,0	1	500
K0410.01501111	naranja puro RAL 2004	38,52067,548				1,5	-	1	0001,5	1	500
K0410.01501121	naranja puro RAL 2004	38,52067,548				1,5	-	2	0001,5	1	500
K0410.01501211	naranja puro RAL 2004	38,52067,548				1,5	-	1	0001,5	1	500
K0410.01501221	naranja puro RAL 2004	38,52067,548				1,5	-	2	0001,5	1	500
K0410.01501311	naranja puro RAL 2004	38,52067,548				1,5	-	1	0001,5	1	500
K0410.01501321	naranja puro RAL 2004	38,52067,548				1,5	-	2	0001,5	1	500
K0410.01501411	naranja puro RAL 2004	38,52067,548				1,5	-	1	0001,5	1	500
K0410.01501421	naranja puro RAL 2004	38,52067,548				1,5	-	2	0001,5	1	500
K0410.02001111	naranja puro RAL 2004	38,52067,548				2	-	1	0002,0	1	500
K0410.02001121	naranja puro RAL 2004	38,52067,548				2	-	2	0002,0	1	500
K0410.02001211	naranja puro RAL 2004	38,52067,548				2	-	1	0002,0	1	500
K0410.02001221	naranja puro RAL 2004	38,52067,548				2	-	2	0002,0	1	500
K0410.02001311	naranja puro RAL 2004	38,52067,548				2	-	1	0002,0	1	500
K0410.02001321	naranja puro RAL 2004	38,52067,548				2	-	2	0002,0	1	500
K0410.02001411	naranja puro RAL 2004	38,52067,548				2	-	1	0002,0	1	500
K0410.02001421	naranja puro RAL 2004	38,52067,548				2	-	2	0002,0	1	500
K0410.02501111	naranja puro RAL 2004	38,52067,548				2,5	-	1	0002,5	1	500
K0410.02501121	naranja puro RAL 2004	38,52067,548				2,5	-	2	0002,5	1	500
K0410.02501211	naranja puro RAL 2004	38,52067,548				2,5	-	1	0002,5	1	500
K0410.02501221	naranja puro RAL 2004	38,52067,548				2,5	-	2	0002,5	1	500
K0410.02501311	naranja puro RAL 2004	38,52067,548				2,5	-	1	0002,5	1	500
K0410.02501321	naranja puro RAL 2004	38,52067,548				2,5	-	2	0002,5	1	500
K0410.02501411	naranja puro RAL 2004	38,52067,548				2,5	-	1	0002,5	1	500
K0410.02501421	naranja puro RAL 2004	38,52067,548				2,5	-	2	0002,5	1	500
K0410.03001111	naranja puro RAL 2004	38,52067,548				3	-	1	0003,0	1	500
K0410.03001121	naranja puro RAL 2004	38,52067,548				3	-	2	0003,0	1	500
K0410.03001211	naranja puro RAL 2004	38,52067,548				3	-	1	0003,0	1	500
K0410.03001221	naranja puro RAL 2004	38,52067,548				3	-	2	0003,0	1	500
K0410.03001311	naranja puro RAL 2004	38,52067,548				3	-	1	0003,0	1	500
K0410.03001321	naranja puro RAL 2004	38,52067,548				3	-	2	0003,0	1	500
K0410.03001411	naranja puro RAL 2004	38,52067,548				3	-	1	0003,0	1	500
K0410.03001421	naranja puro RAL 2004	38,52067,548				3	-	2	0003,0	1	500
K0410.04001111	naranja puro RAL 2004	38,52067,548				4	-	1	0004,0	1	450
K0410.04001121	naranja puro RAL 2004	38,52067,548				4	-	2	0004,0	1	450
K0410.04001211	naranja puro RAL 2004	38,52067,548				4	-	1	0004,0	1	450
K0410.04001221	naranja puro RAL 2004	38,52067,548				4	-	2	0004,0	1	450
K0410.04001311	naranja puro RAL 2004	38,52067,548				4	-	1	0004,0	1	450
K0410.04001321	naranja puro RAL 2004	38,52067,548				4	-	2	0004,0	1	450
K0410.04001411	naranja puro RAL 2004	38,52067,548				4	-	1	0004,0	1	450
K0410.04001421	naranja puro RAL 2004	38,52067,548				4	-	2	0004,0	1	450
K0410.05001111	naranja puro RAL 2004	38,52067,548				5	-	1	0005,0	1	300
K0410.05001121	naranja puro RAL 2004	38,52067,548				5	-	2	0005,0	1	300
K0410.05001211	naranja puro RAL 2004	38,52067,548				5	-	1	0005,0	1	300
K0410.05001221	naranja puro RAL 2004	38,52067,548				5	-	2	0005,0	1	300
K0410.05001311	naranja puro RAL 2004	38,52067,548				5	-	1	0005,0	1	300

Indicador de posicionamiento

Nuestros productos

Referencia	Color del cuerpo de base	B	D	H	L	Pendiente	Tipo de empuñadura de dispositivos de sujeción rápida	Dirección de recuento	Visualización tras un giro	Coma en posición	Máx. revoluciones r. p. m.
K0410.05001321	naranja puro RAL 2004	38,52067,548				5	-	2	0005,0	1	300
K0410.05001411	naranja puro RAL 2004	38,52067,548				5	-	1	0005,0	1	300
K0410.05001421	naranja puro RAL 2004	38,52067,548				5	-	2	0005,0	1	300
K0410.06001111	naranja puro RAL 2004	38,52067,548				6	-	1	0006,0	1	250
K0410.06001121	naranja puro RAL 2004	38,52067,548				6	-	2	0006,0	1	250
K0410.06001211	naranja puro RAL 2004	38,52067,548				6	-	1	0006,0	1	250
K0410.06001221	naranja puro RAL 2004	38,52067,548				6	-	2	0006,0	1	250
K0410.06001311	naranja puro RAL 2004	38,52067,548				6	-	1	0006,0	1	250
K0410.06001321	naranja puro RAL 2004	38,52067,548				6	-	2	0006,0	1	250
K0410.06001411	naranja puro RAL 2004	38,52067,548				6	-	1	0006,0	1	250
K0410.06001421	naranja puro RAL 2004	38,52067,548				6	-	2	0006,0	1	250
K0410.10001111	naranja puro RAL 2004	38,52067,548				10	-	1	0010,0	1	150
K0410.10001121	naranja puro RAL 2004	38,52067,548				10	-	2	0010,0	1	150
K0410.10001211	naranja puro RAL 2004	38,52067,548				10	-	1	0010,0	1	150
K0410.10001221	naranja puro RAL 2004	38,52067,548				10	-	2	0010,0	1	150
K0410.10001311	naranja puro RAL 2004	38,52067,548				10	-	1	0010,0	1	150
K0410.10001321	naranja puro RAL 2004	38,52067,548				10	-	2	0010,0	1	150
K0410.10001411	naranja puro RAL 2004	38,52067,548				10	-	1	0010,0	1	150
K0410.10001421	naranja puro RAL 2004	38,52067,548				10	-	2	0010,0	1	150
K0410.01002112	negro	38,52067,548				1	-	1	000,10	2	500
K0410.01002122	negro	38,52067,548				1	-	2	000,10	2	500
K0410.01002212	negro	38,52067,548				1	-	1	000,10	2	500
K0410.01002222	negro	38,52067,548				1	-	2	000,10	2	500
K0410.01002312	negro	38,52067,548				1	-	1	000,10	2	500
K0410.01002322	negro	38,52067,548				1	-	2	000,10	2	500
K0410.01002412	negro	38,52067,548				1	-	1	000,10	2	500
K0410.01002422	negro	38,52067,548				1	-	2	000,10	2	500
K0410.01001112	negro	38,52067,548				1	-	1	0001,0	1	500
K0410.01001122	negro	38,52067,548				1	-	2	0001,0	1	500
K0410.01001212	negro	38,52067,548				1	-	1	0001,0	1	500
K0410.01001222	negro	38,52067,548				1	-	2	0001,0	1	500
K0410.01001312	negro	38,52067,548				1	-	1	0001,0	1	500
K0410.01001322	negro	38,52067,548				1	-	2	0001,0	1	500
K0410.01001412	negro	38,52067,548				1	-	1	0001,0	1	500
K0410.01001422	negro	38,52067,548				1	-	2	0001,0	1	500
K0410.01501112	negro	38,52067,548				1,5	-	1	0001,5	1	500
K0410.01501122	negro	38,52067,548				1,5	-	2	0001,5	1	500
K0410.01501212	negro	38,52067,548				1,5	-	1	0001,5	1	500
K0410.01501222	negro	38,52067,548				1,5	-	2	0001,5	1	500
K0410.01501312	negro	38,52067,548				1,5	-	1	0001,5	1	500
K0410.01501322	negro	38,52067,548				1,5	-	2	0001,5	1	500
K0410.01501412	negro	38,52067,548				1,5	-	1	0001,5	1	500
K0410.01501422	negro	38,52067,548				1,5	-	2	0001,5	1	500
K0410.02001112	negro	38,52067,548				2	-	1	0002,0	1	500
K0410.02001122	negro	38,52067,548				2	-	2	0002,0	1	500
K0410.02001212	negro	38,52067,548				2	-	1	0002,0	1	500
K0410.02001222	negro	38,52067,548				2	-	2	0002,0	1	500
K0410.02001312	negro	38,52067,548				2	-	1	0002,0	1	500
K0410.02001322	negro	38,52067,548				2	-	2	0002,0	1	500
K0410.02001412	negro	38,52067,548				2	-	1	0002,0	1	500
K0410.02001422	negro	38,52067,548				2	-	2	0002,0	1	500
K0410.02501112	negro	38,52067,548				2,5	-	1	0002,5	1	500
K0410.02501122	negro	38,52067,548				2,5	-	2	0002,5	1	500
K0410.02501212	negro	38,52067,548				2,5	-	1	0002,5	1	500
K0410.02501222	negro	38,52067,548				2,5	-	2	0002,5	1	500
K0410.02501312	negro	38,52067,548				2,5	-	1	0002,5	1	500
K0410.02501322	negro	38,52067,548				2,5	-	2	0002,5	1	500
K0410.02501412	negro	38,52067,548				2,5	-	1	0002,5	1	500
K0410.02501422	negro	38,52067,548				2,5	-	2	0002,5	1	500
K0410.03001112	negro	38,52067,548				3	-	1	0003,0	1	500
K0410.03001122	negro	38,52067,548				3	-	2	0003,0	1	500

Indicador de posicionamiento

Nuestros productos

Referencia	Color del cuerpo de base	B	D	H	L	Pendiente	Tipo de empuñadura de dispositivos de sujeción rápida	Dirección de recuento	Visualización tras un giro	Coma en posición	Máx. revoluciones r. p. m.
K0410.03001212	negro	38,52067,548				3	-	1	0003,0	1	500
K0410.03001222	negro	38,52067,548				3	-	2	0003,0	1	500
K0410.03001312	negro	38,52067,548				3	-	1	0003,0	1	500
K0410.03001322	negro	38,52067,548				3	-	2	0003,0	1	500
K0410.03001412	negro	38,52067,548				3	-	1	0003,0	1	500
K0410.03001422	negro	38,52067,548				3	-	2	0003,0	1	500
K0410.04001112	negro	38,52067,548				4	-	1	0004,0	1	450
K0410.04001122	negro	38,52067,548				4	-	2	0004,0	1	450
K0410.04001212	negro	38,52067,548				4	-	1	0004,0	1	450
K0410.04001222	negro	38,52067,548				4	-	2	0004,0	1	450
K0410.04001312	negro	38,52067,548				4	-	1	0004,0	1	450
K0410.04001322	negro	38,52067,548				4	-	2	0004,0	1	450
K0410.04001412	negro	38,52067,548				4	-	1	0004,0	1	450
K0410.04001422	negro	38,52067,548				4	-	2	0004,0	1	450
K0410.05001112	negro	38,52067,548				5	-	1	0005,0	1	300
K0410.05001122	negro	38,52067,548				5	-	2	0005,0	1	300
K0410.05001212	negro	38,52067,548				5	-	1	0005,0	1	300
K0410.05001222	negro	38,52067,548				5	-	2	0005,0	1	300
K0410.05001312	negro	38,52067,548				5	-	1	0005,0	1	300
K0410.05001322	negro	38,52067,548				5	-	2	0005,0	1	300
K0410.05001412	negro	38,52067,548				5	-	1	0005,0	1	300
K0410.05001422	negro	38,52067,548				5	-	2	0005,0	1	300
K0410.06001112	negro	38,52067,548				6	-	1	0006,0	1	250
K0410.06001122	negro	38,52067,548				6	-	2	0006,0	1	250
K0410.06001212	negro	38,52067,548				6	-	1	0006,0	1	250
K0410.06001222	negro	38,52067,548				6	-	2	0006,0	1	250
K0410.06001312	negro	38,52067,548				6	-	1	0006,0	1	250
K0410.06001322	negro	38,52067,548				6	-	2	0006,0	1	250
K0410.06001412	negro	38,52067,548				6	-	1	0006,0	1	250
K0410.06001422	negro	38,52067,548				6	-	2	0006,0	1	250
K0410.10001112	negro	38,52067,548				10	-	1	0010,0	1	150
K0410.10001122	negro	38,52067,548				10	-	2	0010,0	1	150
K0410.10001212	negro	38,52067,548				10	-	1	0010,0	1	150
K0410.10001222	negro	38,52067,548				10	-	2	0010,0	1	150
K0410.10001312	negro	38,52067,548				10	-	1	0010,0	1	150
K0410.10001322	negro	38,52067,548				10	-	2	0010,0	1	150
K0410.10001412	negro	38,52067,548				10	-	1	0010,0	1	150
K0410.10001422	negro	38,52067,548				10	-	2	0010,0	1	150